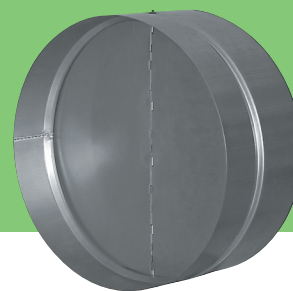


- РЕГУЛИРУЮЩИЕ ЗАСЛОНКИ КСН
- ОБРАТНЫЕ КЛАПАНЫ КОН



КОН – ОБРАТНЫЕ КЛАПАНЫ



КОН

315

- Типовое обозначение обратного клапана
- Присоединительный диаметр, мм

ПРИМЕНЕНИЕ

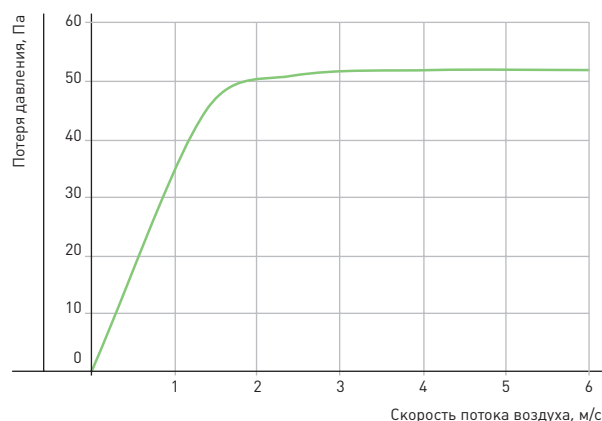
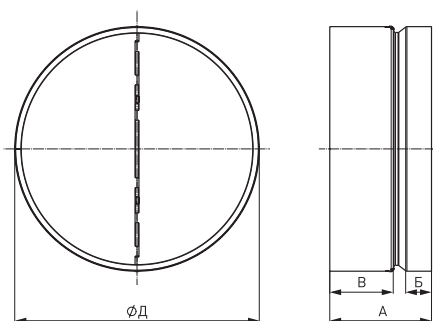
Обратные клапаны предназначены для автоматического перекрытия канала и предотвращения движения воздуха в обратном направлении при выключенном вентиляторе.

КОНСТРУКЦИЯ И МАТЕРИАЛЫ

Корпус обратных клапанов изготовлен из оцинкованного стального листа. Внутри клапана встроены две подпружиненные с одной из сторон лопатки из листового алюминия.

МОНТАЖ

Обратные клапаны монтируются в любом положении. Крепление к воздуховодам или другим элементам системы осуществляется с помощью быстрозастывающих хомутов НТК.



Обратный клапан	А, мм	Б, мм	В, мм	Д, мм	Масса, кг
КОН 100	80	27	35	100	0,16
КОН 125	100	37	45	125	0,25
КОН 160	110	37	55	160	0,35
КОН 200	140	52	70	200	0,55
КОН 250	140	47	75	250	0,71
КОН 315	140	47	75	315	0,91