

БЛОКИ УПРАВЛЕНИЯ ACW CR2

ACW - **CR2** - **3** **R** **1** **R** - **T1**

- Тип блока управления (ACW – водяной нагрев)
- Тип применяемого контроллера (pCOx2AO с модулем расширения)
- Подключение первого вентилятора/внешнего устройства управления (1 – однофазный, 3 – трёхфазный)
- Управление внешним устройством первого вентилятора (может отсутствовать)
- Подключение второго вентилятора/внешнего устройства управления (1 – однофазный, 3 – трёхфазный, 0 – отсутствует)
- Управление внешним устройством второго вентилятора (может отсутствовать)
- Расширение блока управления – недельный таймер (может отсутствовать)

Используется для управления приточными и приточно-вытяжными установками с водяным нагревом и с водяным или фреоновым охлаждением воздуха.

Блоки основаны на программируемом контроллере pCOx2AO производства компании «Carel», который работает в режиме пропорционально-интегрального регулятора. Управление и защита осуществляются при помощи релейных схем, а также специальных функций контроллера. Блоки имеют пластиковую прозрачную крышку, под которой находятся все элементы управления. Степень защиты корпуса IP65 при закрытой крышке.

Размер блоков: 380×570×140мм (54 модуля).

ДОПОЛНИТЕЛЬНЫЕ ФУНКЦИИ

В контроллере заложена возможность «нормального» запуска установки в режиме предварительного прогрева. Это достигнуто за счет возможности завышения температурной уставки приточного воздуха на определенное пользователем время при пуске установки в зимний период. Для использования этой функции необходимо подключение датчика температуры наружного воздуха и датчика температуры воды.

В качестве опции можно устанавливать карты, обеспечивающие работу в системах диспетчеризаций по одному из распространенных протоколов обмена данными: ModBus, BACNet(IP), LON, WEB.

Активная защита от замерзания: отключение установки по температуре воды или воздуха.

ВОЗМОЖНОСТИ КОНТРОЛЛЕРА С МОДУЛЕМ РАСШИРЕНИЯ

Входы:

- 8 аналоговых входов
- 10 дискретных входов

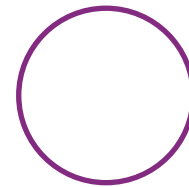
Выходы:

- 3 выхода 0 - 10V
- 9 релейных выходов

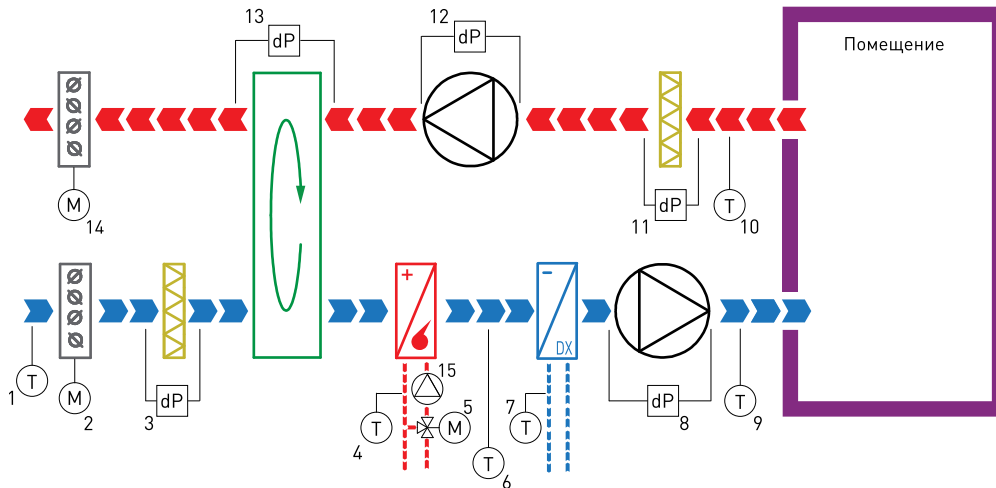
1 контур регулирования.



- **БЛОКИ УПРАВЛЕНИЯ:**
на основе контроллеров CAREL

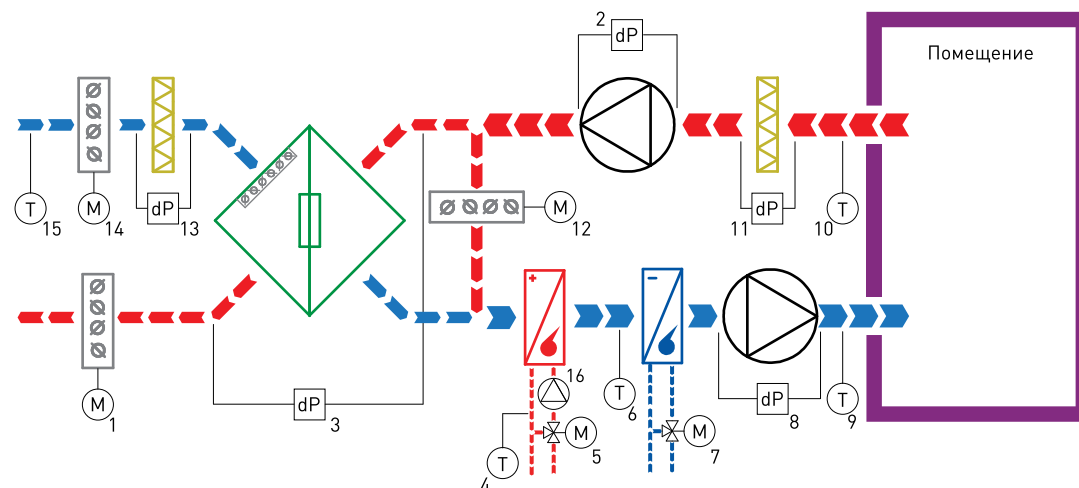


ПРИТОЧНО-ВЫТЯЖНАЯ УСТАНОВКА С РОТОРНЫМ РЕГЕНЕРАТОРОМ, ВОДЯНЫМ НАГРЕВАТЕЛЕМ И ФРЕОНОВЫМ ОХЛАДИТЕЛЕМ



- 1, 9, 10 – Канальный датчик температуры (NTC 10K)
- 2, 14 – Привод воздушной заслонки (24В или 230В)
- 3, 11 – Дифференциальное реле давления (контроль засорения фильтра)
- 4 – Датчик температуры обратной воды (NTC 10K)
- 5 – Электропривод клапана отопительной воды (24В, сигнал управления 0-10В)
- 6 – Термостат защиты от обмерзания теплообменника
- 7 – Термостат защиты от обмерзания испарителя
- 8, 12 – Дифференциальное реле давления (контроль работы вентилятора)
- 13 – Дифференциальное реле давления (контроль обмерзания регенератора)
- 15 – Циркуляционный насос

ПРИТОЧНО-ВЫТЯЖНАЯ УСТАНОВКА С ПЛАСТИНАТЫМ РЕКУПЕРАТОРОМ, ПЛАВНОЙ РЕЦИРКУЛЯЦИЕЙ, ВОДЯНЫМ НАГРЕВОМ И ВОДЯНЫМ ОХЛАЖДЕНИЕМ



- 1, 12, 14 – Электропривод воздушной заслонки (24В, сигнал управления 0-10В)
- 2, 8 – Дифференциальное реле давления (контроль работы вентилятора)
- 3 – Дифференциальное реле давления (контроль обмерзания рекуператора)
- 4 – Датчик температуры обратной воды (NTC 10K)
- 5 – Электропривод клапана отопительной воды (24В, сигнал управления 0-10В)
- 6 – Термостат защиты от замерзания теплообменника
- 7 – Электропривод клапана хладоносителя (24В, сигнал управления 0-10В)
- 11, 13 – Дифференциальное реле давления (контроль засорения фильтра)
- 9, 10, 15 – Канальный датчик температуры (NTC 10K)
- 16 – Циркуляционный насос

