

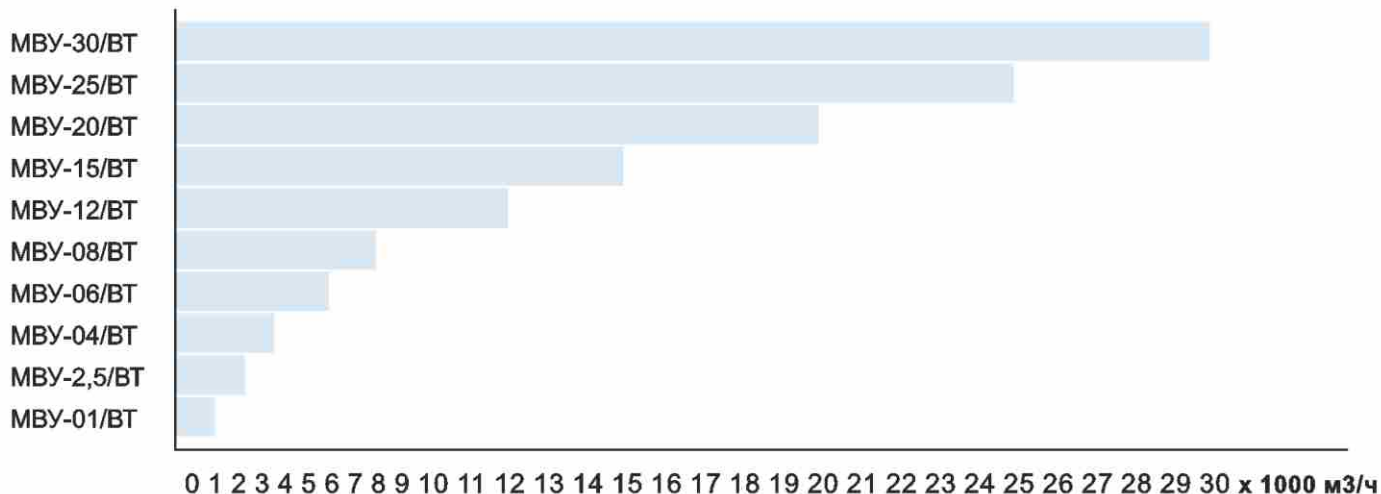


Вытяжные вентиляционные установки серии МВУ(ВТ) применяются для удаления отработанного воздуха из жилых, общественных и промышленных помещений. Установки представляют собой набор последовательно соединенных различных функциональных секций, что позволяет в полной мере реализовать запросы Заказчика по комплектации и необходимой функциональности. Вытяжные вентиляционные установки серии МВУ(ВТ) могут выполнять функции фильтрации, рециркуляции, осушения воздуха.

В основе модульных корпусов заложен каркас, который может быть цельносварным или наборным из профилей и уголковых соединителей. Во всех случаях проемы рамы заполняются съемными теплоизолирующими панелями и дверцами быстрого доступа. Все модули имеют оригинальную конструкцию, что позволяет с легкостью транспортировать и производить сборку оборудования

непосредственно на месте монтажа. Каждая вытяжная вентиляционная установка по умолчанию комплектуется гибкими вставками, клапан-жалюзи с приводом, вытяжным вентилятором ЕС со 100% регулируемостью, встроенным комплектом автоматики, смотровыми окнами, диодной подсветкой внутреннего пространства, поворотными ручками быстрого открытия панелей.

Вытяжные вентиляционные установки серии МВУ(ВТ) серийно выпускаются с производительностью по воздуху от 100 до 30000 м3/час. Нестандартные установки разрабатываются по заданию Заказчика и не имеют каких-либо ограничений.



Пример обозначения: МВУ-2,5/ВТ/3200/КЖ-2,5/ФВУ-2,5-3/СО-2,5/ШППр-2,5/АВТ-0/ПР
 МВУ-12/ВТ/12500/КЖ-12/ФВУ-12-3/ШППр-12/АВТ-1/ЛВ

X / X / X / X / X / X / X / X / X

- X - Страна обслуживания
- X - Тип автоматики
 АВТ-0 - усеченная автоматика без возможности регулировки расхода воздуха
 АВТ-1 - полная автоматика с возможностью регулировки расхода воздуха
- X - Шумоглушитель (если присутствует) - ШППр - типоразмер
- X - Осушитель (если присутствует) - СО - типоразмер
- X - Фильтр - ФВУ - типоразмер - класс очистки
- X - Клапан-жалюзи – КЖ – типоразмер
- X - Производительность в м3/час
- X - Род установки: ВТ (вытяжка)
- X - Типоразмер установки: МВУ-01.... МВУ-30



Представляет собой моноблочный вентиляционный агрегат.

Стандартная комплектация: Корпус с толщиной изоляции 50 мм; -Гибкие вставки; -Клапан-жалюзи с приводом; -Вытяжной вентилятор ЕС; -Смотровые окна; -Диодная подсветка внутреннего пространства; -Поворотные ручки быстрого открытия панелей.

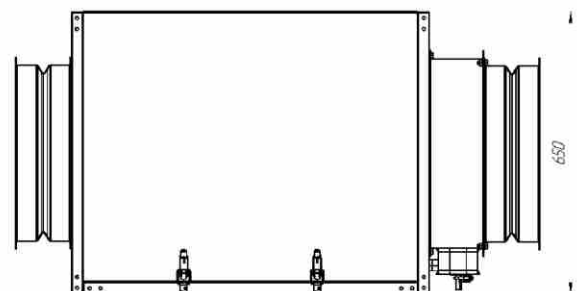
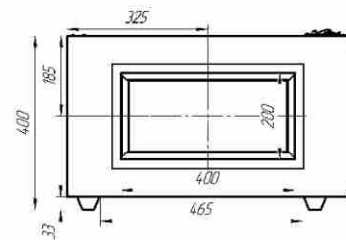
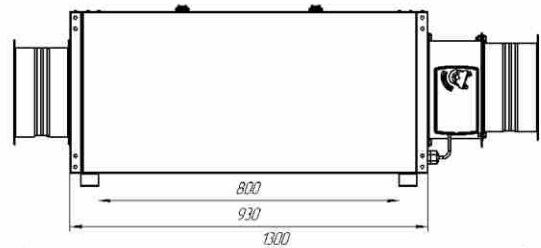
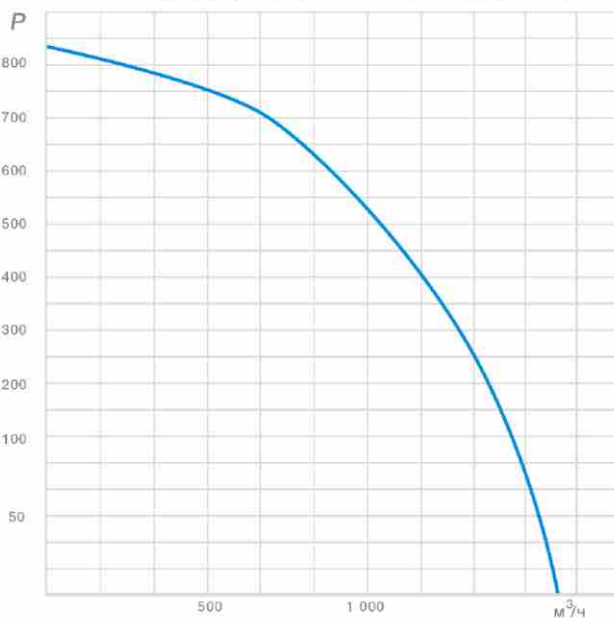
Доступные опции: -Клапан-жалюзи с подогревом; -Камера смешения; -Фильтр вытяжного воздуха; -Встроенный комплект автоматики; -Многофункциональный панельный контроллер; -Шумоглушитель; -Защитный козырек для наружного размещения.

Параметры МВУ-1/ВТ

| | |
|-------------------------------|---------------------------|
| Номинальный расход вытяжка | 1000 м ³ /ч |
| Давление (номинальный расход) | 500 Па |
| Уровень звукового давления | 60 дБ |
| Количество скоростей | Бесступенчатое |
| Вентиляторы/тип | Ebm-papst / ЕС / 2700 мин |
| Напряжение питания | 220, 50 Гц |

| | |
|----------------------|----------------|
| Номинальная мощность | 0,3 кВт |
| Способ монтажа | Напольный |
| Класс фильтров | EU3 |
| Габариты, мм | 1300*400*650 |
| Размер канала | 2шт 400x200 мм |
| Вес максимальный | 70 кг |

Зависимость давления от расхода воздуха





Параметры МВУ-2,5/ВТ

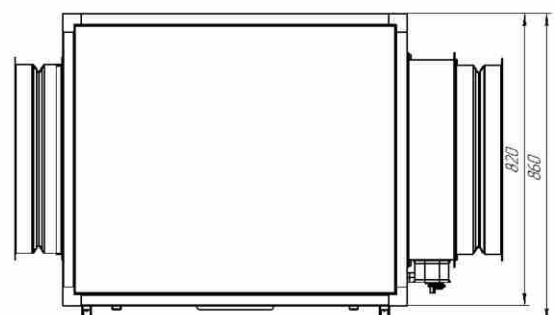
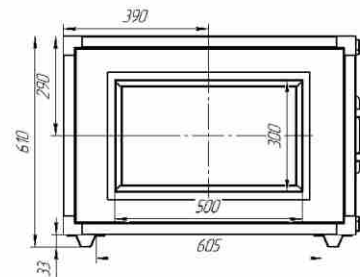
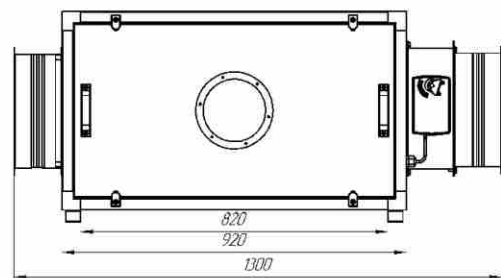
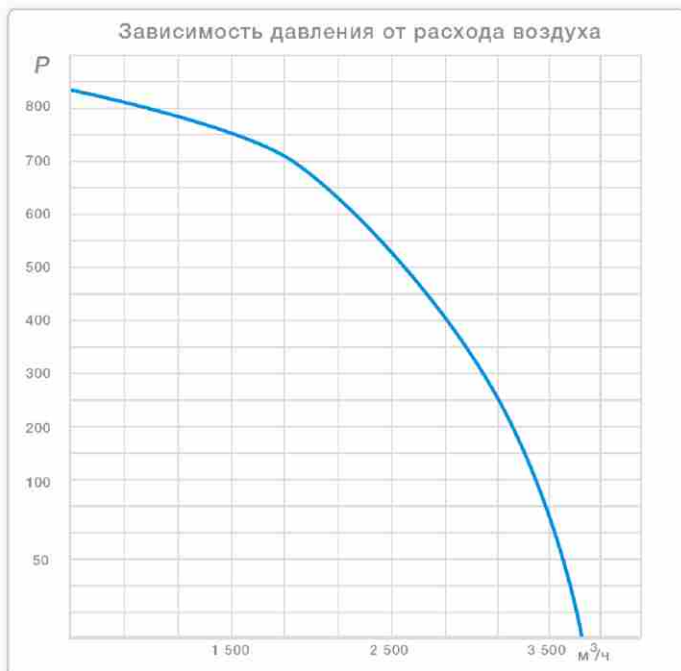
| | |
|-------------------------------|---------------------------|
| Номинальный расход вытяжка | 3000 м ³ /ч |
| Давление (номинальный расход) | 500 Па |
| Уровень звукового давления | 65 дБ |
| Количество скоростей | Бесступенчатое |
| Вентиляторы/тип | Ebm-papst / EC / 2400 мин |
| Напряжение питания | 220, 50 Гц |

Представляет собой моноблочный вентиляционный агрегат.

Стандартная комплектация: Корпус с толщиной изоляции 50 мм; -Гибкие вставки; -Клапан-жалюзи с приводом; - Вытяжной вентилятор ЕС; -Смотровые окна; -Диодная подсветка внутреннего пространства; -Поворотные ручки быстрого открытия панелей.

Доступные опции: -Клапан-жалюзи с подогревом; -Камера смешения; -Фильтр вытяжного воздуха; -Встроенный комплект автоматики; -Многофункциональный панельный контроллер; -Шумоглушитель; -Защитный козырек для наружного размещения.

| | |
|----------------------|----------------|
| Номинальная мощность | 0,7 кВт |
| Способ монтажа | Напольный |
| Класс фильтров | EU3 |
| Габариты, мм | 1300*610*860 |
| Размер канала | 2шт 500х300 мм |
| Вес максимальный | 100 кг |





Представляет собой моноблочный вентиляционный агрегат.

Стандартная комплектация: Корпус с толщиной изоляции 50 мм; -Гибкие вставки; -Клапан-жалюзи с приводом; -Вытяжной вентилятор ЕС; -Смотровые окна; -Диодная подсветка внутреннего пространства; -Поворотные ручки быстрого открытия панелей.

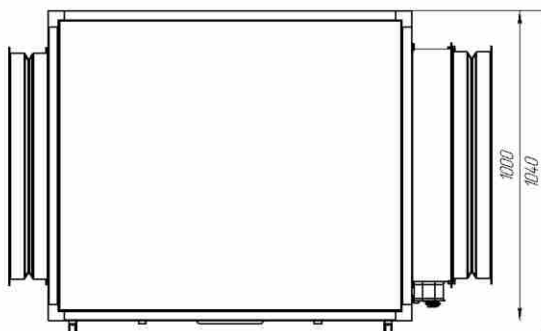
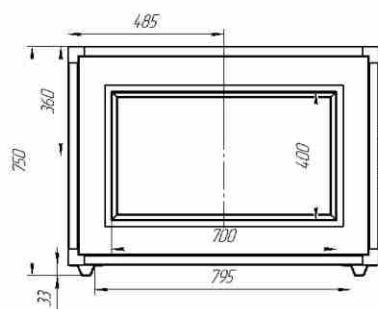
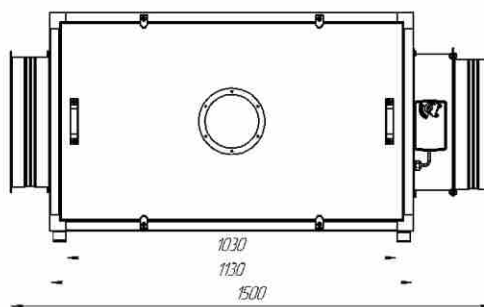
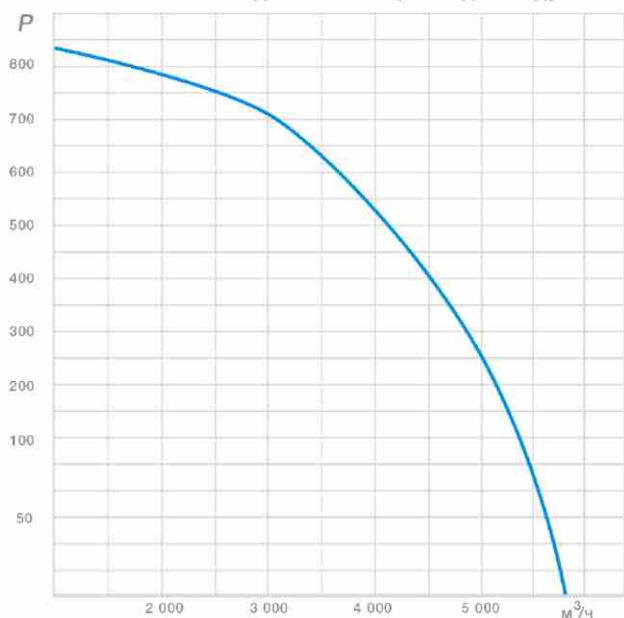
Доступные опции: -Клапан-жалюзи с подогревом; -Камера смешения; -Фильтр вытяжного воздуха; -Встроенный комплект автоматики; -Многофункциональный панельный контроллер; -Шумоглушитель; -Защитный козырек для наружного размещения.

Параметры МВУ-4/ВТ

| | |
|-------------------------------|---------------------------|
| Номинальный расход вытяжка | 5000 м ³ /ч |
| Давление (номинальный расход) | 500 Па |
| Уровень звукового давления | 65 дБ |
| Количество скоростей | Бесступенчатое |
| Вентиляторы/тип | Ebm-papst / ЕС / 1600 мин |
| Напряжение питания | 380, 50 Гц |

| | |
|----------------------|----------------|
| Номинальная мощность | 1,3 кВт |
| Способ монтажа | Напольный |
| Класс фильтров | EU3 |
| Габариты, мм | 1500*750*1040 |
| Размер канала | 2шт 700x400 мм |
| Вес максимальный | 155 кг |

Зависимость давления от расхода воздуха





Параметры МВУ-8/ВТ

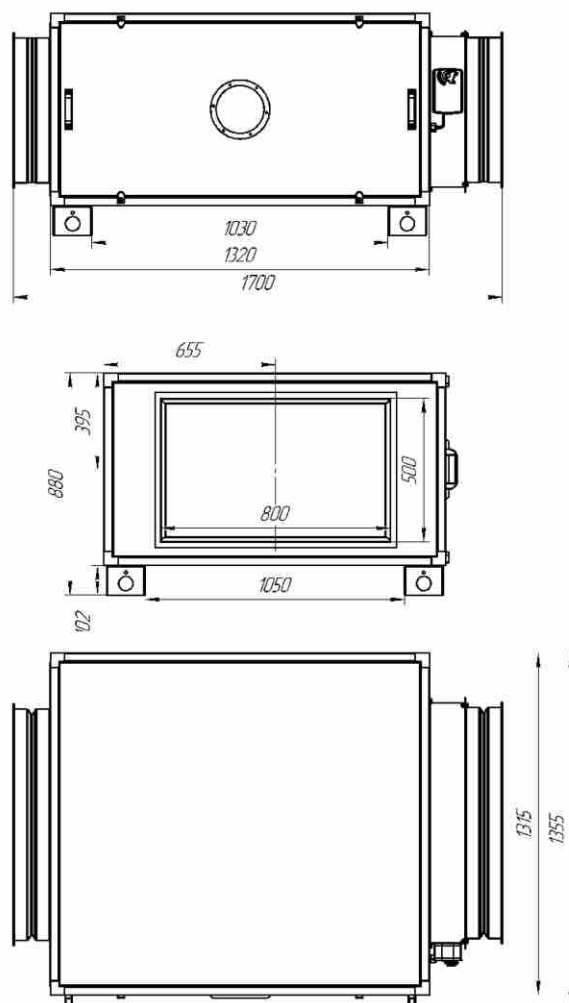
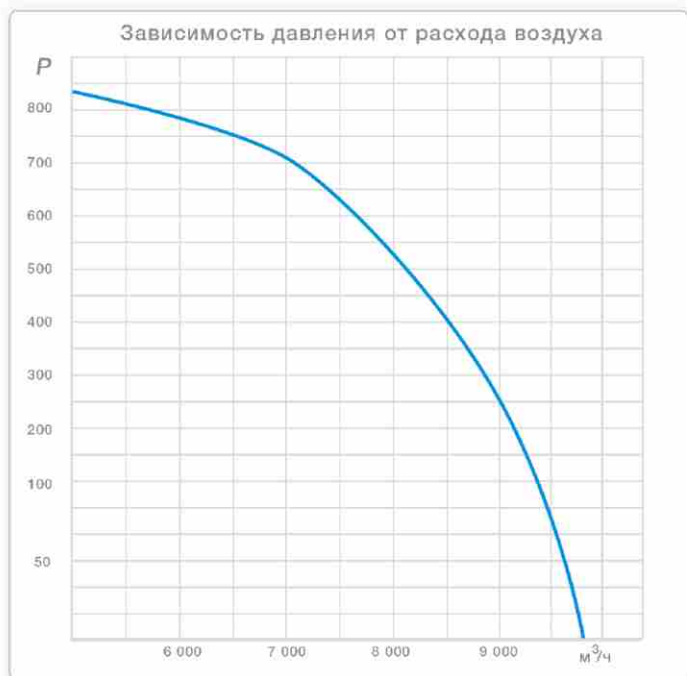
| | |
|-------------------------------|---------------------------|
| Номинальный расход вытяжка | 8000 м ³ /ч |
| Давление (номинальный расход) | 500 Па |
| Уровень звукового давления | 68 дБ |
| Количество скоростей | Бесступенчатое |
| Вентиляторы/тип | Ebm-papst / EC / 1900 мин |
| Напряжение питания | 380, 50 Гц |

Представляет собой моноблочный вентиляционный агрегат.

Стандартная комплектация: Корпус с толщиной изоляции 50 мм; -Гибкие вставки; -Клапан-жалюзи с приводом; - Вытяжной вентилятор EC; -Смотровые окна; -Диодная подсветка внутреннего пространства; -Поворотные ручки быстрого открытия панелей.

Доступные опции: -Клапан-жалюзи с подогревом; -Камера смешения; -Фильтр вытяжного воздуха; -Встроенный комплект автоматики; -Многофункциональный панельный контроллер; -Шумоглушитель; -Защитный козырек для наружного размещения.

| | |
|----------------------|----------------|
| Номинальная мощность | 2,2 кВт |
| Способ монтажа | Напольный |
| Класс фильтров | EU3 |
| Габариты, мм | 1700*880*1355 |
| Размер канала | 2шт 800x500 мм |
| Вес максимальный | 210 кг |





Представляет собой моноблочный вентиляционный агрегат.

Стандартная комплектация: Корпус с толщиной изоляции 50 мм; -Гибкие вставки; -Клапан-жалюзи с приводом; -Вытяжной вентилятор ЕС; -Смотровые окна; -Диодная подсветка внутреннего пространства; -Поворотные ручки быстрого открытия панелей.

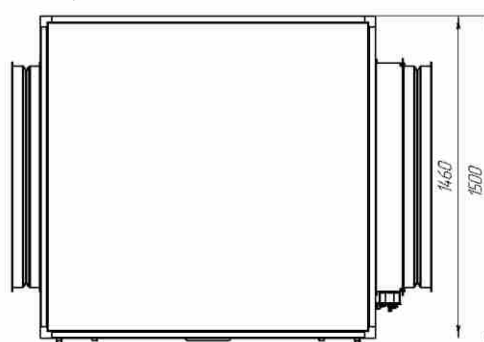
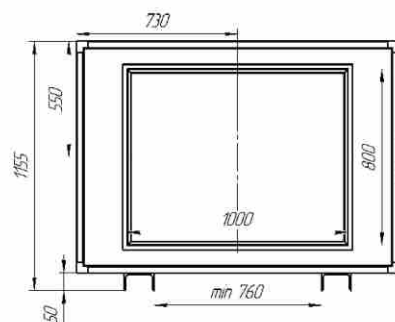
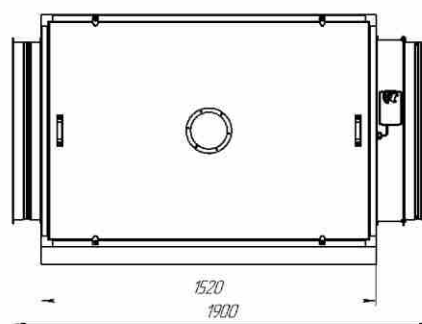
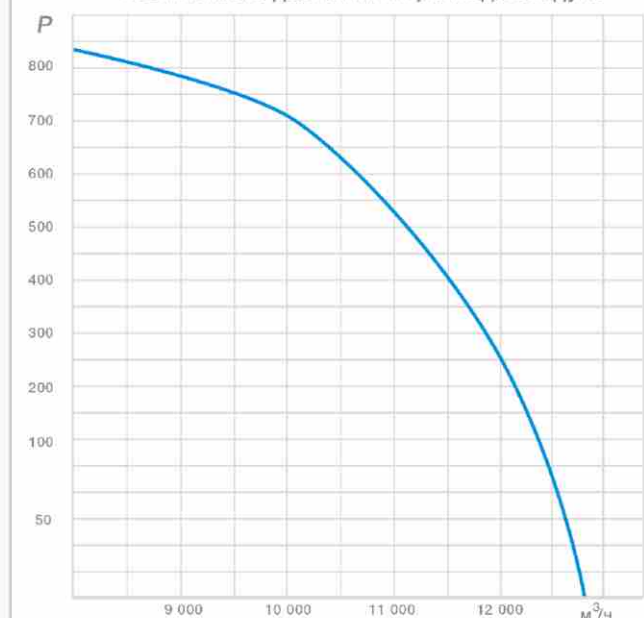
Доступные опции: -Клапан-жалюзи с подогревом; -Камера смешения; -Фильтр вытяжного воздуха; -Встроенный комплект автоматики; -Многофункциональный панельный контроллер; -Шумоглушитель; -Защитный козырек для наружного размещения.

Параметры МВУ-12/ВТ

| | |
|-------------------------------|---------------------------|
| Номинальный расход вытяжка | 12000 м ³ /ч |
| Давление (номинальный расход) | 500 Па |
| Уровень звукового давления | 75 дБ |
| Количество скоростей | Бесступенчатое |
| Вентиляторы/тип | Ebm-papst / ЕС / 1600 мин |
| Напряжение питания | 380, 50 Гц |

| | |
|----------------------|-----------------|
| Номинальная мощность | 3,3 кВт |
| Способ монтажа | Напольный |
| Класс фильтров | EU3 |
| Габариты, мм | 1900*1155*1500 |
| Размер канала | 2шт 1000x800 мм |
| Вес максимальный | 290 кг |

Зависимость давления от расхода воздуха





Параметры МВУ-15/ВТ

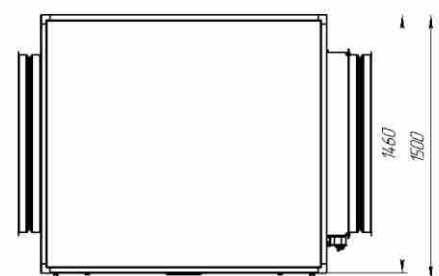
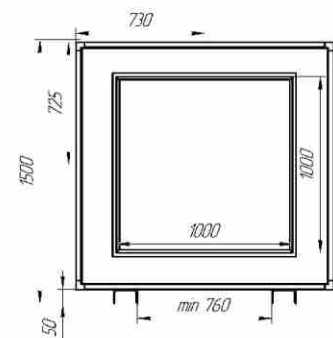
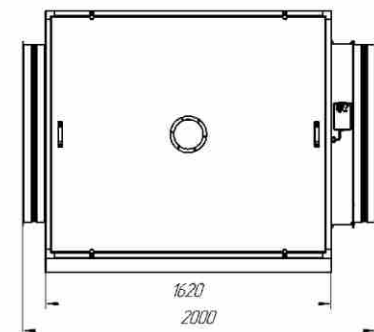
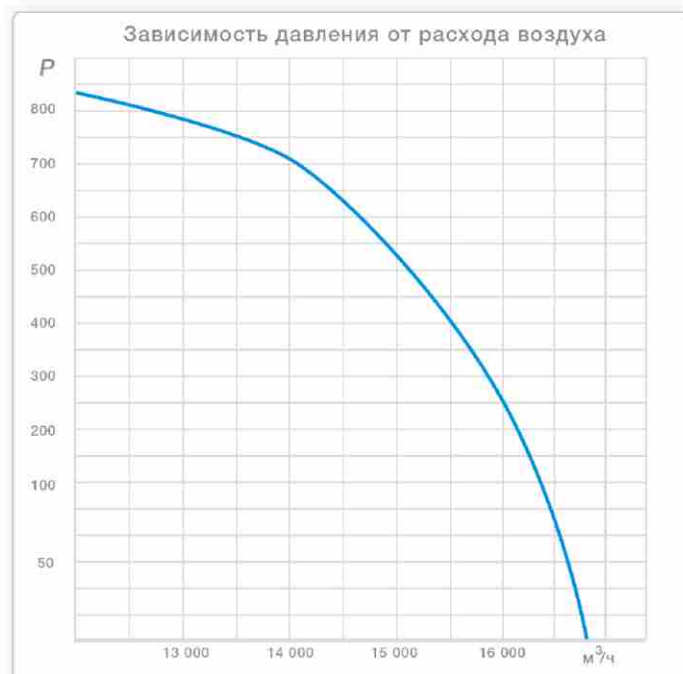
| | |
|-------------------------------|---------------------------|
| Номинальный расход вытяжка | 15000 м ³ /ч |
| Давление (номинальный расход) | 500 Па |
| Уровень звукового давления | 75 дБ |
| Количество скоростей | Бесступенчатое |
| Вентиляторы/тип | Ebm-papst / EC / 1250 мин |
| Напряжение питания | 380, 50 Гц |

Представляет собой моноблочный вентиляционный агрегат.

Стандартная комплектация: Корпус с толщиной изоляции 50 мм; -Гибкие вставки; -Клапан-жалюзи с приводом; - Вытяжной вентилятор ЕС; -Смотровые окна; -Диодная подсветка внутреннего пространства; -Поворотные ручки быстрого открытия панелей.

Доступные опции: -Клапан-жалюзи с подогревом; -Камера смешения; -Фильтр вытяжного воздуха; -Встроенный комплект автоматики; -Многофункциональный панельный контроллер; -Шумоглушитель; -Защитный козырек для наружного размещения.

| | |
|----------------------|------------------|
| Номинальная мощность | 4,2 кВт |
| Способ монтажа | Напольный |
| Класс фильтров | EU3 |
| Габариты, мм | 2000*1500*1500 |
| Размер канала | 2шт 1000x1000 мм |
| Вес максимальный | 370 кг |





Представляет собой моноблочный вентиляционный агрегат.

Стандартная комплектация: Корпус с толщиной изоляции 50 мм; -Гибкие вставки; -Клапан-жалюзи с приводом; -Вытяжной вентилятор ЕС; -Смотровые окна; -Диодная подсветка внутреннего пространства; -Поворотные ручки быстрого открытия панелей.

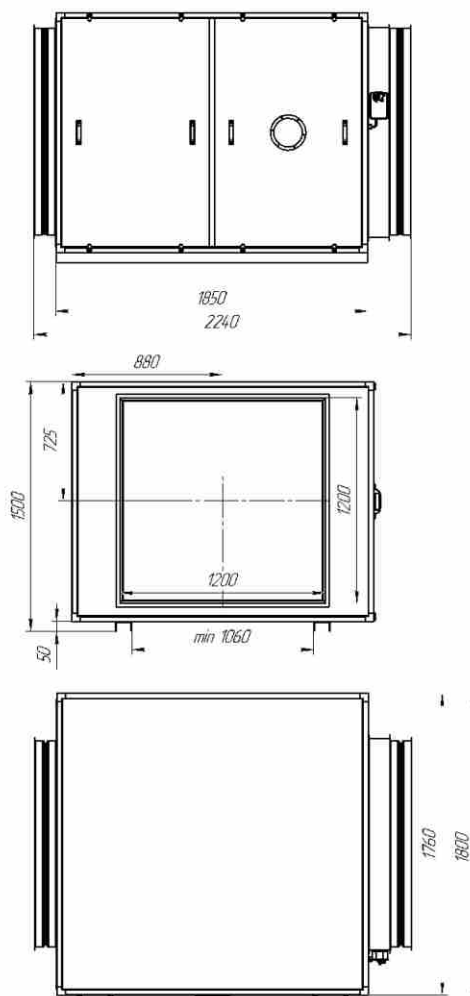
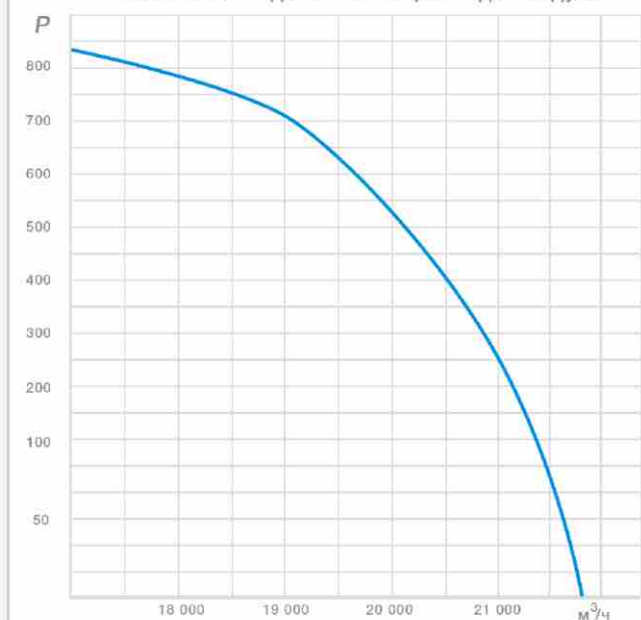
Доступные опции: -Клапан-жалюзи с подогревом; -Камера смешения; -Фильтр вытяжного воздуха; -Встроенный комплект автоматики; -Многофункциональный панельный контроллер; -Шумоглушитель; -Защитный козырек для наружного размещения.

Параметры МВУ-20/ВТ

| | |
|-------------------------------|--------------------------|
| Номинальный расход вытяжка | 20000 м ³ /ч |
| Давление (номинальный расход) | 500 Па |
| Уровень звукового давления | 75 дБ |
| Количество скоростей | Бесступенчатое |
| Вентиляторы/тип | Ebm-papst / EC / 930 мин |
| Напряжение питания | 380, 50 Гц |

| | |
|----------------------|------------------|
| Номинальная мощность | 5,2 кВт |
| Способ монтажа | Напольный |
| Класс фильтров | EU3 |
| Габариты, мм | 2240*1500*1800 |
| Размер канала | 2шт 1200x1200 мм |
| Вес максимальный | 480 кг |

Зависимость давления от расхода воздуха





Представляет собой моноблочный вентиляционный агрегат.

Стандартная комплектация: Корпус с толщиной изоляции 50 мм; -Гибкие вставки; -Клапан-жалюзи с приводом; -Вытяжной вентилятор ЕС; -Смотровые окна; -Диодная подсветка внутреннего пространства; -Поворотные ручки быстрого открытия панелей.

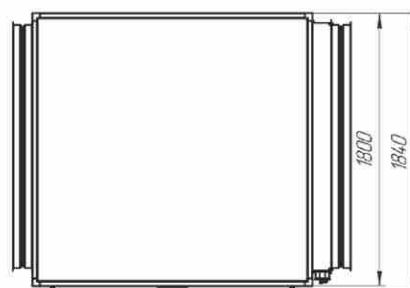
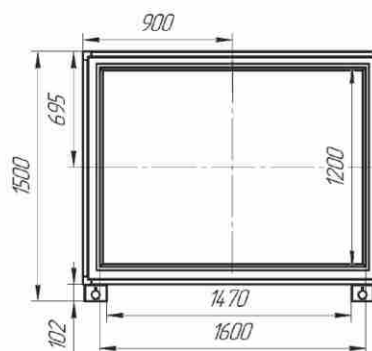
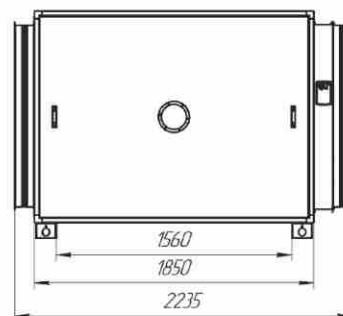
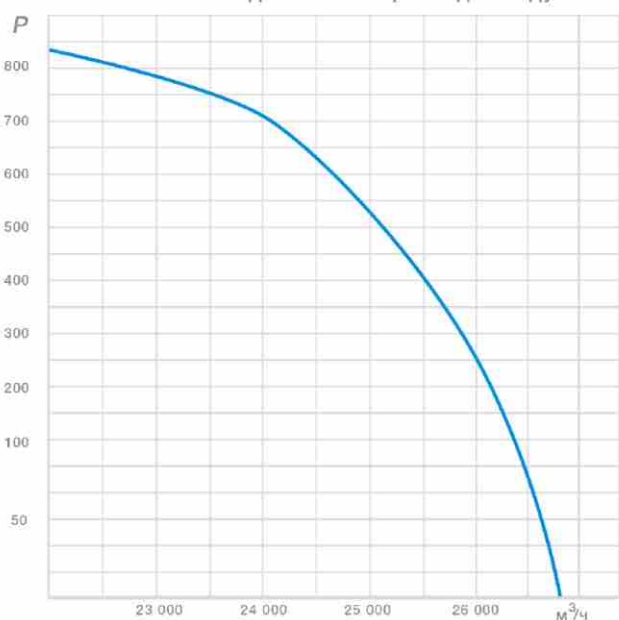
Доступные опции: -Клапан-жалюзи с подогревом; -Камера смешения; -Фильтр вытяжного воздуха; -Встроенный комплект автоматики; -Многофункциональный панельный контроллер; -Шумоглушитель; -Защитный козырек для наружного размещения.

Параметры МВУ-25/ВТ

| | |
|-------------------------------|---------------------------|
| Номинальный расход вытяжка | 25000 м ³ /ч |
| Давление (номинальный расход) | 500 Па |
| Уровень звукового давления | 75 дБ |
| Количество скоростей | Бесступенчатое |
| Вентиляторы/тип | Ebm-papst / ЕС / 1000 мин |
| Напряжение питания | 380, 50 Гц |

| | |
|----------------------|------------------|
| Номинальная мощность | 7,2 кВт |
| Способ монтажа | Напольный |
| Класс фильтров | Eu3 |
| Габариты, мм | 2235*1500*1840 |
| Размер канала | 2шт 1600x1200 мм |
| Вес максимальный | 560 кг |

Зависимость давления от расхода воздуха





Представляет собой моноблочный вентиляционный агрегат.

Стандартная комплектация: Корпус с толщиной изоляции 50 мм; -Гибкие вставки; -Клапан-жалюзи с приводом; -Вытяжной вентилятор ЕС; -Смотровые окна; -Диодная подсветка внутреннего пространства; -Поворотные ручки быстрого открытия панелей.

Доступные опции: -Клапан-жалюзи с подогревом; -Камера смешения; -Фильтр вытяжного воздуха; -Встроенный комплект автоматики; -Многофункциональный панельный контроллер; -Шумоглушитель; -Защитный козырек для наружного размещения.

Параметры МВУ-30/ВТ

| | |
|-------------------------------|---------------------------|
| Номинальный расход вытяжка | 30000 м ³ /ч |
| Давление (номинальный расход) | 500 Па |
| Уровень звукового давления | 75 дБ |
| Количество скоростей | Бесступенчатое |
| Вентиляторы/тип | Ebm-papst / ЕС / 1000 мин |
| Напряжение питания | 380, 50 Гц |

| | |
|----------------------|------------------|
| Номинальная мощность | 8,5 кВт |
| Способ монтажа | Напольный |
| Класс фильтров | Eu3 |
| Габариты, мм | 2233*1800*1840 |
| Размер канала | 2шт 1600x1500 мм |
| Вес максимальный | 670 кг |

Зависимость давления от расхода воздуха

