



Вентиляционный завод



Каталог оборудования

О компании	2
Компактные приточные установки	3
Стандартные приточные установки	6
Стандартные вытяжные установки	15
Приточно-вытяжные установки с роторным рекуператором тепла (вертикальное исполнение)	25
Приточно-вытяжные установки с роторным рекуператором тепла (горизонтальное исполнение)	29
Основные элементы и комплектующие	50



Вентиляционный Завод ИНТЕХ (г. Челябинск), благодарит Вас за интерес, проявленный к выпускаемому оборудованию. Настоящий раздел содержит основную информацию о сфере деятельности и номенклатуре продукции.

Основная деятельность Вентиляционного Завода ИНТЕХ - это производство и продажа энергосберегающего вентиляционного оборудования собственной разработки. Кроме этого, **ИНТЕХ** предлагает к поставке холодильную технику ведущих мировых производителей для полной комплектации объектов Заказчика, оказывает услуги по проектированию, монтажу и пусконаладке систем вентиляции и кондиционирования, а также выполняет гарантийное и постгарантийное сервисное обслуживание.

История развития. В 2006 году инженерами компании было разработано и успешно освоено производство приточно-вытяжных установок с роторным рекуператором тепла, в 2009 году запущена конвейерная линия сборки приточных и вытяжных установок, 2011 год линейка выпускаемой продукции пополнилась крышными вентиляторами, соевыми увлажнителями и охладителями воздуха. 2013 год ознаменовался запуском в серийное производство канального оборудования, созданием отдела проектирования и формированием профессиональных монтажных бригад.

На сегодняшний день **ИНТЕХ** - это единственная производственная организация в Уральском Федеральном Округе, выпускающая вентиляционное оборудование, в том числе с рекуперацией тепла. Благодаря этому была достигнута твердая позиция на рынке климатического оборудования по всей России и за её пределами. Компания стабильно и динамично развивается, вкладывая инвестиции в улучшение качества продукции и оптимизацию производства. Мы являемся участниками идеологии GREENTECH by Ebm-Papst – энергоэффективность, технологичность, экологичность.

Вентиляционное оборудование марки **ИНТЕХ** обеспечивает принудительную замену воздуха в помещении, производит его очищение, нагрев, охлаждение, увлажнение, что помогает создать благоприятный микроклимат и решить проблему повышенного энергопотребления. Диапазон производительности серийной линии оборудования составляет от 100 м³/ч до 55000 м³/ч. Нестандартные установки разрабатываются по заданию Заказчика и не имеют каких-либо ограничений.

В вентиляционных установках используются преимущественно европейские комплектующие (Германия, Италия). В тоже время, рекуператоры, корпуса, фильтры, автоматика, узлы обвязки, гибкие вставки, шумоглушители и т.д. – изготавливаются непосредственно вентиляционным заводом **ИНТЕХ**. Все оборудование имеет высокое качество сборки, разработано с учетом российских климатических стандартов, надежное, долговечное, поставляется в полностью укомплектованном виде (контроллер, автоматика, узлы обвязки, необходимые датчики). Сроки поставки установок - короткие, а серийные модели практически всегда в наличии на складе. Низкая стоимость оборудования и адекватная партнерская программа компании обуславливают благоприятные условия для сотрудничества.

По заданию Заказчика проектный отдел завода выполняет разработку проекта систем вентиляции на базе оборудования **ИНТЕХ**, а также систем кондиционирования, применяя холодильную технику ведущих мировых производителей. Укомплектованные профессиональные монтажные бригады имеют достаточное техническое оснащение и опыт для реализации любых проектных решений. Специалисты гарантийного и сервисного обслуживания обеспечат поддержание систем вентиляции и кондиционирования в технически исправном состоянии, что многократно увеличит срок безотказной эксплуатации оборудования.

Вентиляционный Завод ИНТЕХ - это качественный производитель и ответственный партнер. Мы искренне надеемся на взаимовыгодное сотрудничество и долгосрочное партнерство с Вами!!!

**С Уважением к Вам и Вашему бизнесу,
коллектив Вентиляционного Завода ИНТЕХ**

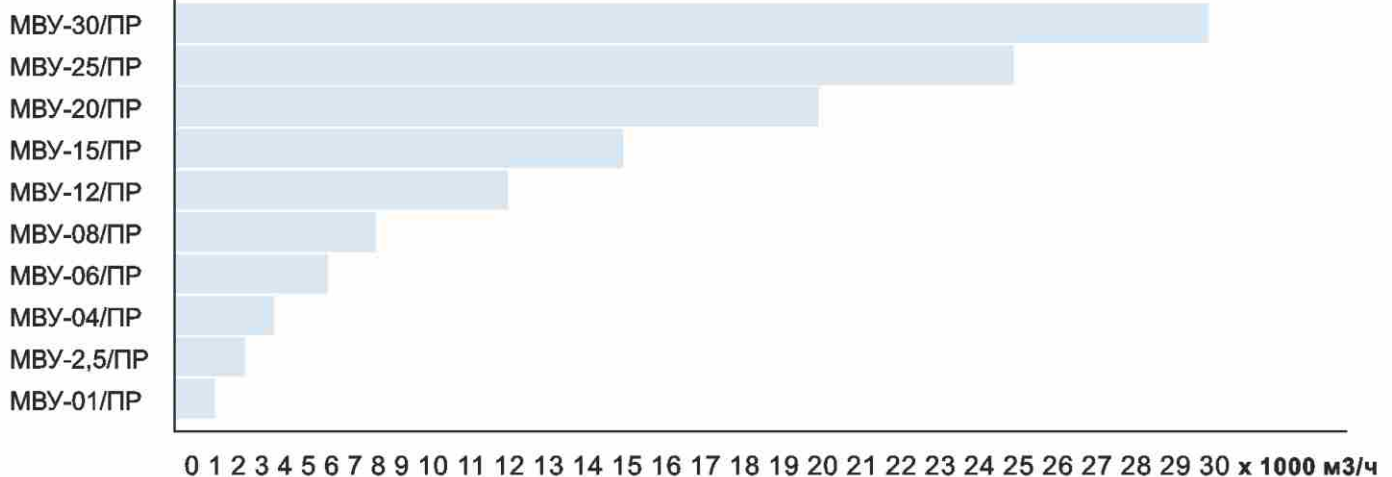




Приточные вентиляционные установки серии МВУ(ПР) применяются для подачи свежего уличного воздуха в жилые, общественные и промышленные помещения. Установки представляют собой набор последовательно соединенных различных функциональных секций, что позволяет в полной мере реализовать запросы Заказчика по комплектации и необходимой функциональности. Приточные вентиляционные установки серии МВУ(ПР) могут выполнять функции фильтрации, нагрева и охлаждения, а также такие сложные функции, как тонкая очистка, рециркуляция, осушение и увлажнение воздуха.

В основе модульных корпусов заложен каркас, который может быть цельносварным или наборным из профилей и уголковых соединителей. Во всех случаях проемы рамы заполняются съемными теплоизолирующими панелями и дверцами быстрого доступа. Все модули имеют оригинальную конструкцию, что позволяет с легкостью транспортировать и производить сборку оборудования непосредственно на месте монтажа. Каждая приточная вентиляционная установка по умолчанию комплектуется гибкими вставками, клапан-жалюзи с приводом, фильтром приточного воздуха, приточным вентилятором ЕС со 100% регулируемостью, электрическим либо водяным догревателем, всеми необходимыми узлами обвязки, встроенным комплектом автоматики с многофункциональным панельным контроллером, смотровыми окнами, диодной подсветкой внутреннего пространства, поворотными ручками быстрого открытия панелей.

Приточные вентиляционные установки серии МВУ(ПР) серийно выпускаются с производительностью по воздуху от 100 до 30000 м³/час. Нестандартные установки разрабатываются по заданию Заказчика и не имеют каких-либо ограничений.



Пример обозначения: МВУ-2,5/ПР/3200/КЖ-2,5/ФВУ-2,5-3/ЭН-2,5-27/Офр-2,5-15/СУ-2,5/СО-2,5/ШППр-2,5/АВТ-0/ПР
 МВУ-12/ПР/12500/КЖ-12/ФВУ-12-7/ВН-12-75/Ов-12-37/СУ-12/СО-12/ШППр-12/АВТ-1/ЛВ

X / X / X / X / X / X / X / X / X / X / X / X





Параметры МВУ-0,7/ПР

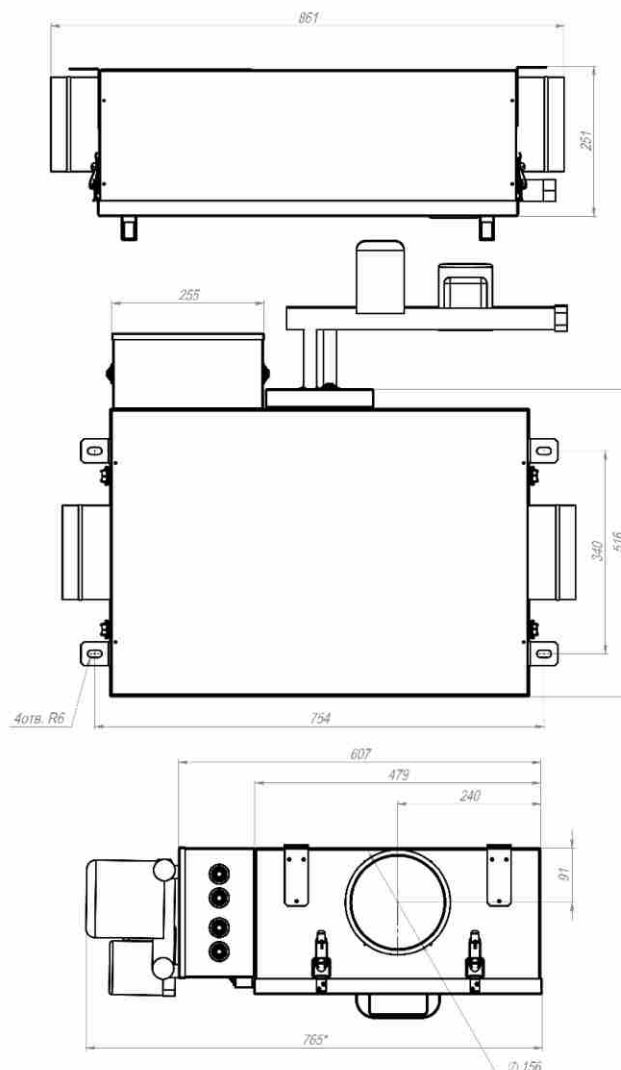
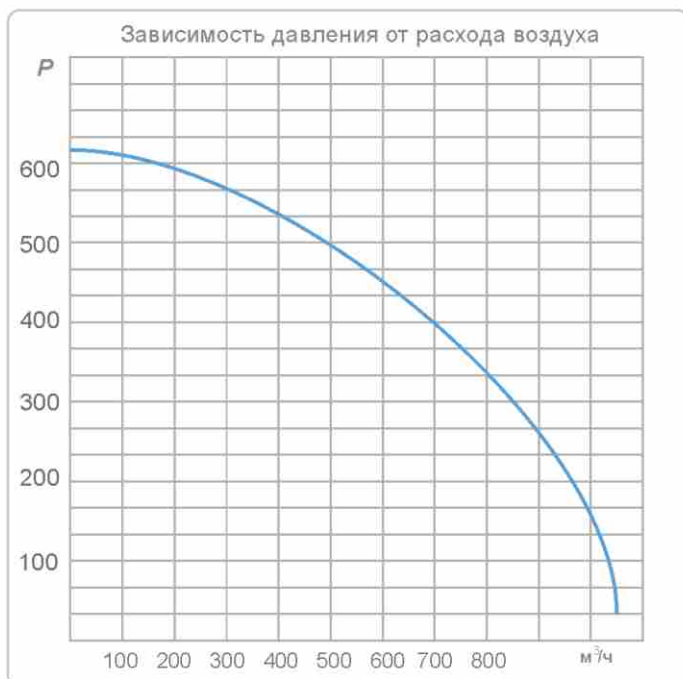
Номинальный расход приток	700 м ³ /ч
Давление (номинальный расход)	350 Па
Уровень звукового давления	55 дБ
Автоматизация	Полная
Количество скоростей	2
Вентиляторы/тип	Ebm-papst / AC
Напряжение питания	220 В, 50 Гц

Представляет собой моноблочный вентиляционный агрегат.

Стандартная комплектация: Корпус с толщиной изоляции 50 мм; -Клапан-жалюзи с приводом; -Фильтр приточного воздуха; -Приточный вентилятор AC; -Электрический либо водяной догреватель; -Все необходимые узлы обвязки; - Встроенный комплект автоматики; - Многофункциональный панельный контроллер; - Поворотные ручки быстрого открытия панелей.

Доступные опции: Клапан-жалюзи с подогревом; -Фильтры высокого класса очистки, в т.ч. бактерицидной очистки; - Шумоглушитель; -Защитный козырек для наружного размещения.

Номинальная мощность	0,45 кВт
КПД рекуперации	75-80%
Номинальная мощность догревателя	12 кВт
Способ монтажа	Подвесной
Класс фильтров	EU3
Габариты, мм	965*295*745
Размер канала	Ø 160 мм
Вес максимальный	40 кг





Параметры МВУ-1,2/ПР

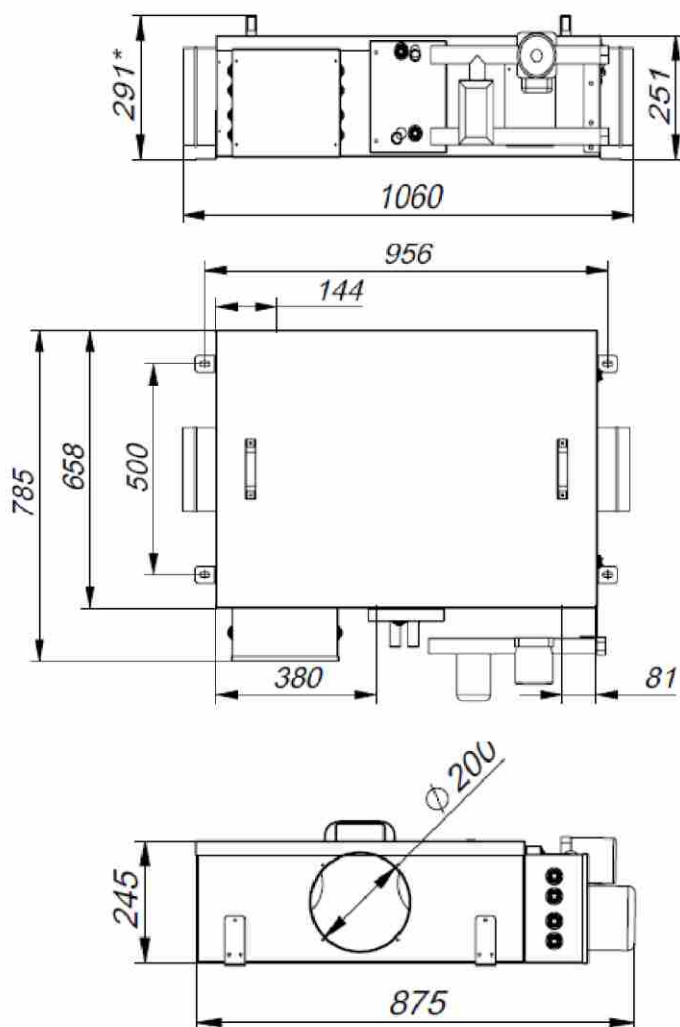
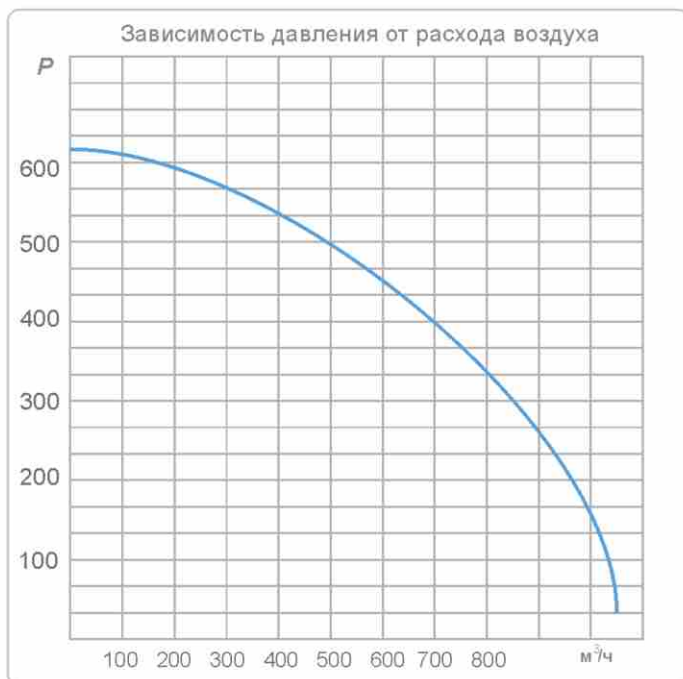
Номинальный расход приток	1200 м ³ /ч
Давление (номинальный расход)	350 Па
Уровень звукового давления	55 дБ
Автоматизация	Полная
Количество скоростей	2
Вентиляторы/тип	Ebm-papst / AC
Напряжение питания	220 В, 50 Гц

Представляет собой моноблочный вентиляционный агрегат.

Стандартная комплектация: Корпус с толщиной изоляции 50 мм; -Клапан-жалюзи с приводом; -Фильтр приточного воздуха; -Приточный вентилятор AC; -Электрический либо водяной догреватель; -Все необходимые узлы обвязки; - Встроенный комплект автоматики; -Многофункциональный панельный контроллер; - Поворотные ручки быстрого открытия панелей.

Доступные опции: Клапан-жалюзи с подогревом; -Фильтры высокого класса очистки, в т.ч. бактерицидной очистки; - Шумоглушитель; -Защитный козырек для наружного размещения.

Номинальная мощность	0,9 кВт
КПД рекуперации	75-80%
Номинальная мощность догревателя	22 кВт
Способ монтажа	Подвесной
Класс фильтров	ЕU3
Габариты, мм	1060*291*875
Размер канала	Ø 200 мм
Вес максимальный	60 кг



Представляет собой моноблочный вентиляционный агрегат.



Параметры МВУ-1/ПР

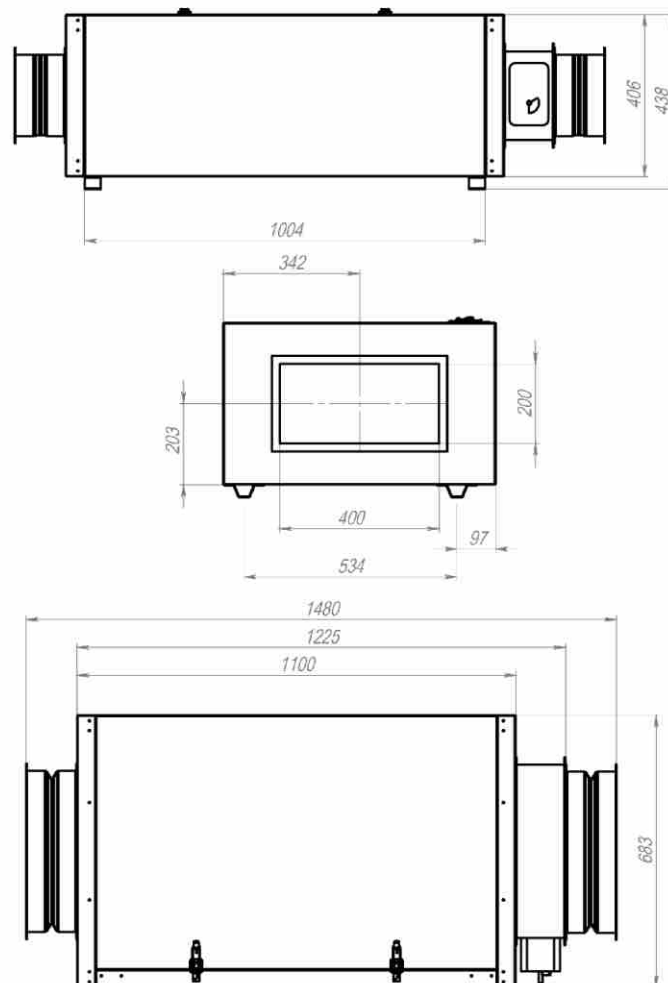
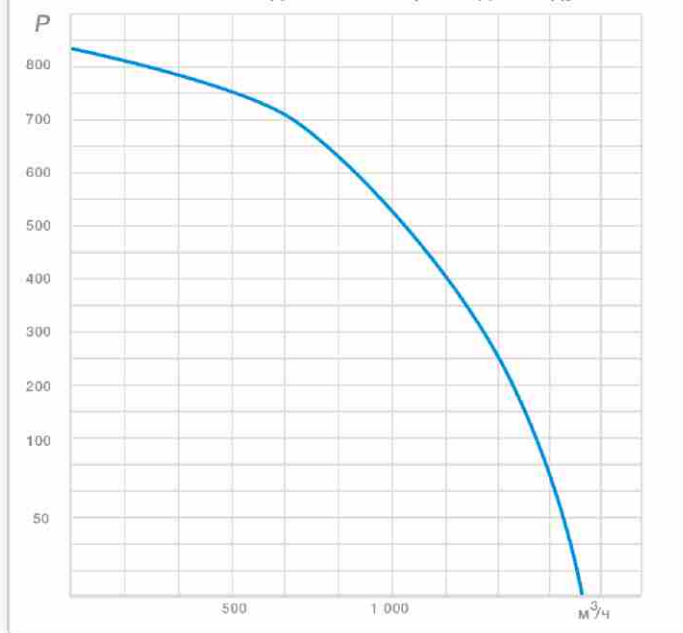
Номинальный расход приток	1000 м ³ /ч
Давление (номинальный расход)	500 Па
Уровень звукового давления	65 дБ
Автоматизация	Полная
Количество скоростей	Бесступенчатое
Вентиляторы/тип	Ebm-papst / EC / 3400 мин
Напряжение питания	220, 50 Гц

Стандартная комплектация: Корпус с толщиной изоляции 50 мм; -Гибкие вставки; -Клапан-жалюзи с приводом; -Фильтр приточного воздуха; -Приточный вентилятор ЕС; - Электрический либо водяной догреватель; -Все необходимые узлы обвязки; -Встроенный комплект автоматики; - Многофункциональный панельный контроллер; -Смотровые окна; -Диодная подсветка внутреннего пространства; - Поворотные ручки быстрого открытия панелей.

Доступные опции: -Клапан-жалюзи с подогревом; -Камера смешения; -Водяной или фреоновый охладитель; -Паровой или поверхностный увлажнитель; -Фильтры высокого класса очистки, в т.ч. бактерицидной очистки; -Шумоглушитель; - Защитный козырек для наружного размещения.

Номинальная мощность	0,45 кВт
Номинальная мощность догревателя	20 кВт
Способ монтажа	Напольный
Класс фильтров	Eu 4
Габариты, мм	1430*400*650
Размер канала	2шт 400x200 мм
Вес максимальный	80 кг

Зависимость давления от расхода воздуха





Представляет собой модульный вентиляционный агрегат.

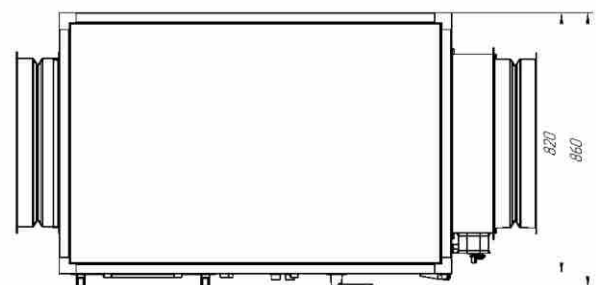
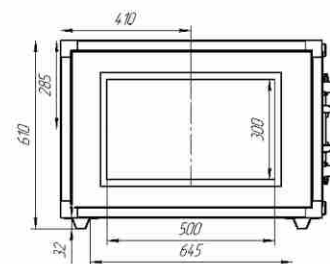
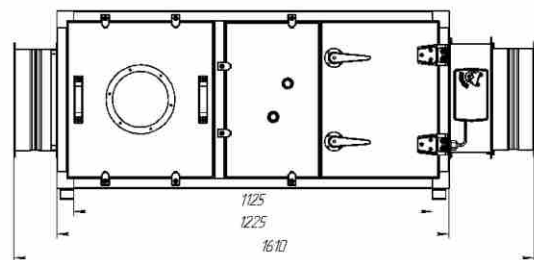
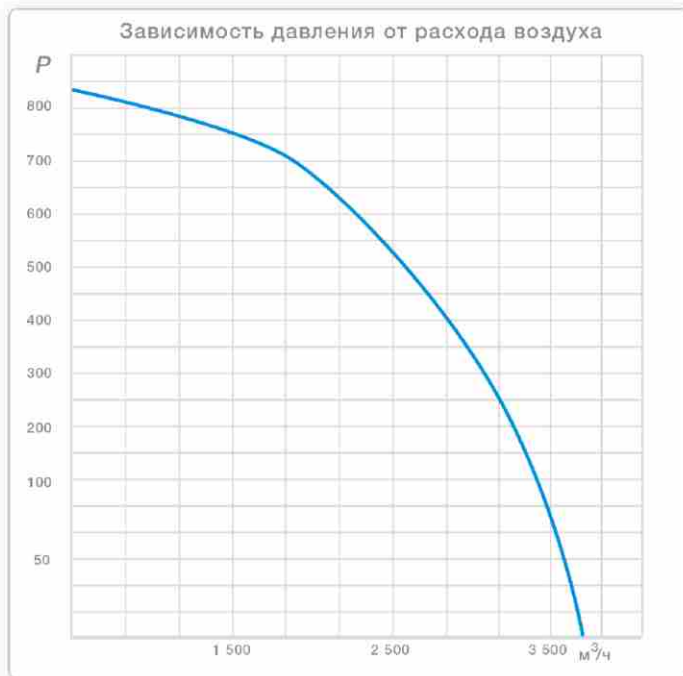
Стандартная комплектация: -Корпус с толщиной изоляции 50 мм; -Гибкие вставки; -Клапан-жалюзи с приводом; -Фильтр приточного воздуха; -Приточный вентилятор ЕС; - Электрический либо водяной догреватель; -Все необходимые узлы обвязки; -Встроенный комплект автоматики; - Многофункциональный панельный контроллер; -Смотровые окна; -Диодная подсветка внутреннего пространства; - Поворотные ручки быстрого открытия панелей.

Доступные опции: -Клапан-жалюзи с подогревом; -Камера смешения; -Водяной или фреоновый охладитель; -Паровой или поверхностный увлажнитель; -Фильтры высокого класса очистки, в т.ч. бактерицидной очистки; -Шумоглушитель; - Защитный козырек для наружного размещения.

Параметры МВУ-2,5/ПР

Номинальный расход приток	3000 м ³ /ч
Давление (номинальный расход)	500 Па
Уровень звукового давления	65 дБ
Автоматизация	Полная
Количество скоростей	Бесступенчатое
Вентиляторы/тип	Ebm-papst / ЕС / 2700 мин
Напряжение питания	220, 50 Гц

Номинальная мощность	1,1 кВт
Номинальная мощность догревателя	59 кВт
Способ монтажа	Напольный
Класс фильтров	EU4
Габариты, мм	1610*615*860
Размер канала	2шт 500x300 мм
Вес максимальный	135 кг





Параметры МВУ-4/ПР

Номинальный расход приток	5000 м ³ /ч
Давление (номинальный расход)	500 Па
Уровень звукового давления	65 дБ
Автоматизация	Полная
Количество скоростей	Бесступенчатое
Вентиляторы/тип	Еbm-papst / EC / 2100 мин
Напряжение питания	380, 50 Гц

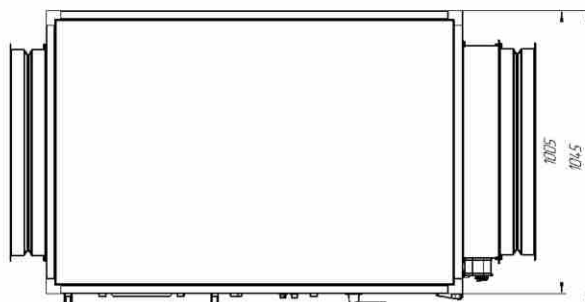
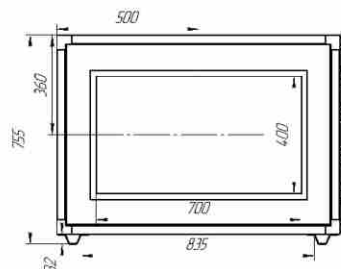
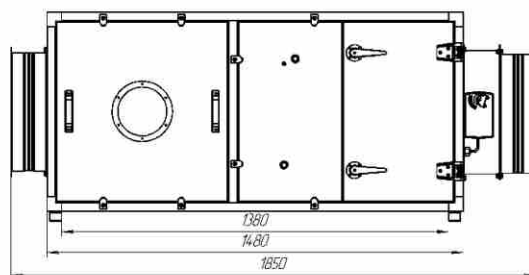
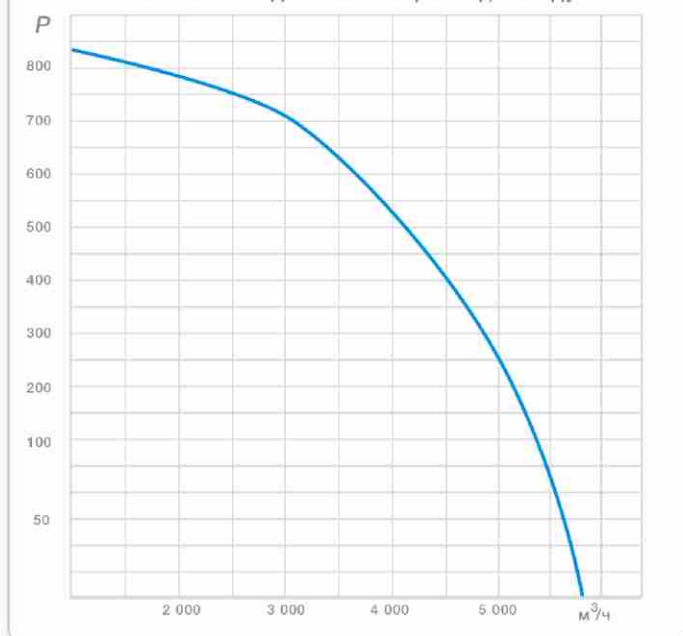
Представляет собой модульный вентиляционный агрегат.

Стандартная комплектация: -Корпус с толщиной изоляции 50 мм; -Гибкие вставки; -Клапан-жалюзи с приводом; -Фильтр приточного воздуха; -Приточный вентилятор ЕС; - Электрический либо водяной догреватель; -Все необходимые узлы обвязки; -Встроенный комплект автоматики; - Многофункциональный панельный контроллер; -Смотровые окна; -Диодная подсветка внутреннего пространства; - Поворотные ручки быстрого открытия панелей.

Доступные опции: -Клапан-жалюзи с подогревом; -Камера смешения; -Водяной или фреоновый охладитель; -Паровой или поверхностный увлажнитель; -Фильтры высокого класса очистки, в т.ч. бактерицидной очистки; -Шумоглушитель; - Защитный козырек для наружного размещения.

Номинальная мощность	1,7 кВт
Номинальная мощность догревателя	99 кВт
Способ монтажа	Напольный
Класс фильтров	Eu3
Габариты, мм	1850*755*1045
Размер канала	2шт 700x400 мм
Вес максимальный	195 кг

Зависимость давления от расхода воздуха





Параметры МВУ-8/ПР

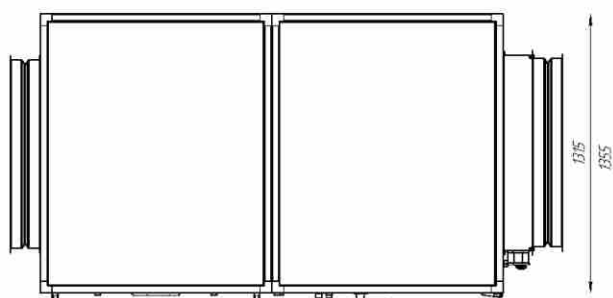
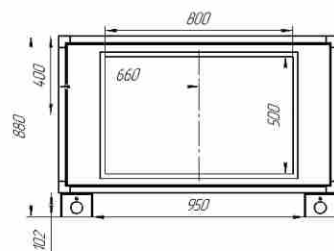
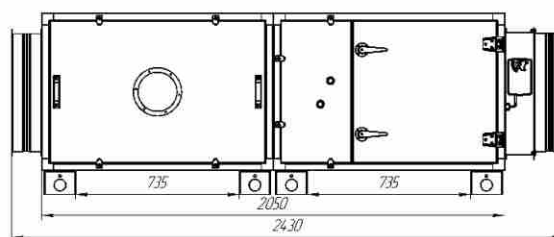
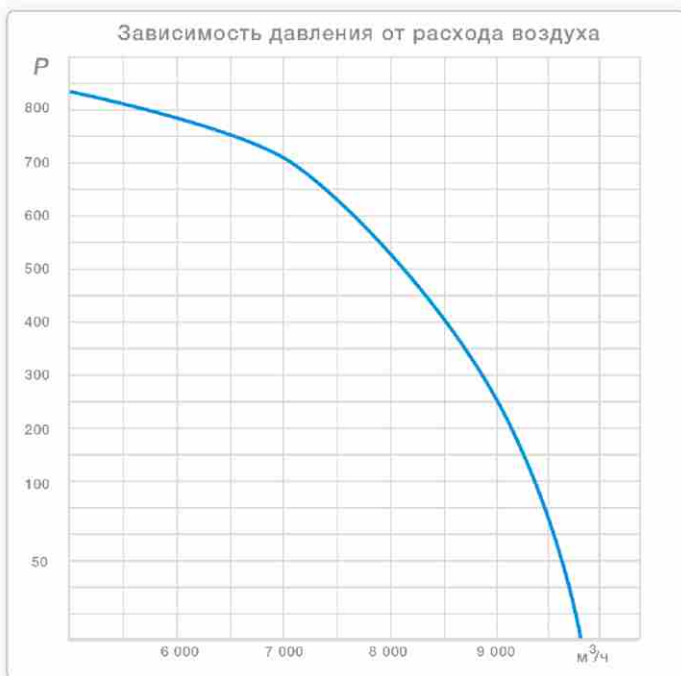
Номинальный расход приток	8000 м ³ /ч
Давление (номинальный расход)	500 Па
Уровень звукового давления	68 дБ
Автоматизация	Полная
Количество скоростей	Бесступенчатое
Вентиляторы/тип	Ebm-papst / EC / 2000 мин
Напряжение питания	380, 50 Гц

Номинальная мощность	2,6 кВт
Номинальная мощность догревателя	158 кВт
Способ монтажа	Напольный
Класс фильтров	Eu3
Габариты, мм	2430*880*1355
Размер канала	2шт 800x500 мм
Вес максимальный	320 кг

Представляет собой модульный вентиляционный агрегат.

Стандартная комплектация: -Корпус с толщиной изоляции 50 мм; -Гибкие вставки; -Клапан-жалюзи с приводом; -Фильтр приточного воздуха; -Приточный вентилятор ЕС; - Электрический либо водяной догреватель; -Все необходимые узлы обвязки; -Встроенный комплект автоматики; - Многофункциональный панельный контроллер; -Смотровые окна; -Диодная подсветка внутреннего пространства; - Поворотные ручки быстрого открытия панелей.

Доступные опции: -Клапан-жалюзи с подогревом; -Камера смешения; -Водяной или фреоновый охладитель; -Паровой или поверхностный увлажнитель; -Фильтры высокого класса очистки, в т.ч. бактерицидной очистки; -Шумоглушитель; - Защитный козырек для наружного размещения.





Параметры МВУ-12/ПР

Номинальный расход приток	12000 м ³ /ч
Давление (номинальный расход)	500 Па
Уровень звукового давления	75 дБ
Автоматизация	Полная
Количество скоростей	Бесступенчатое
Вентиляторы/тип	Еbm-papst / EC / 1700 мин
Напряжение питания	380, 50 Гц

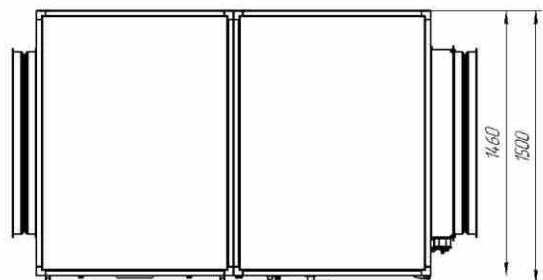
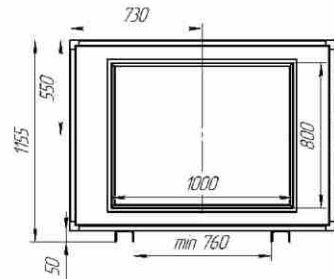
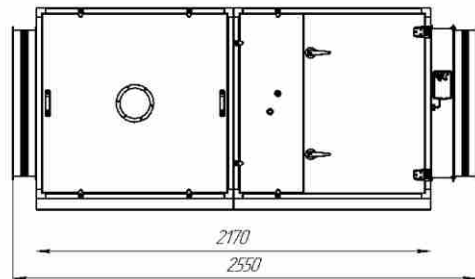
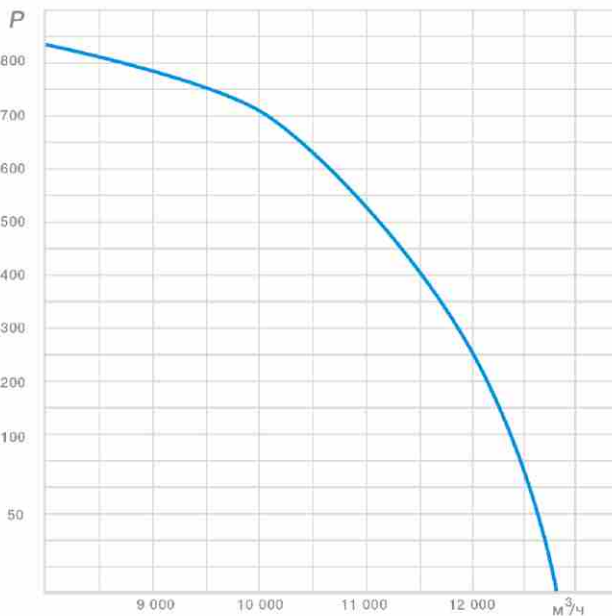
Представляет собой модульный вентиляционный агрегат.

Стандартная комплектация: -Корпус с толщиной изоляции 50 мм; -Гибкие вставки; -Клапан-жалюзи с приводом; -Фильтр приточного воздуха; -Приточный вентилятор ЕС; - Электрический либо водяной догреватель; -Все необходимые узлы обвязки; -Встроенный комплект автоматики; - Многофункциональный панельный контроллер; -Смотровые окна; -Диодная подсветка внутреннего пространства; - Поворотные ручки быстрого открытия панелей.

Доступные опции: -Клапан-жалюзи с подогревом; -Камера смешения; -Водяной или фреоновый охладитель; -Паровой или поверхностный увлажнитель; -Фильтры высокого класса очистки, в т.ч. бактерицидной очистки; -Шумоглушитель; - Защитный козырек для наружного размещения.

Номинальная мощность	3,8 кВт
Номинальная мощность догревателя	237 кВт
Способ монтажа	Напольный
Класс фильтров	Eu3
Габариты, мм	2550*1150*1500
Размер канала	2шт 1000x800 мм
Вес максимальный	410кг

Зависимость давления от расхода воздуха





Представляет собой модульный вентиляционный агрегат.

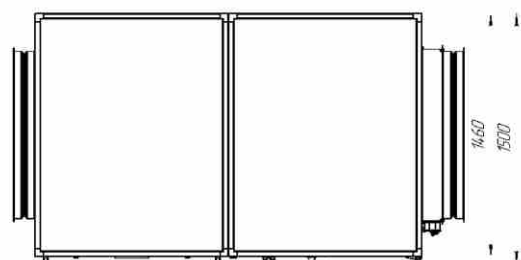
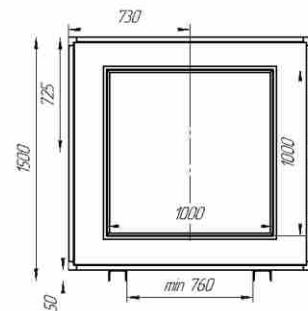
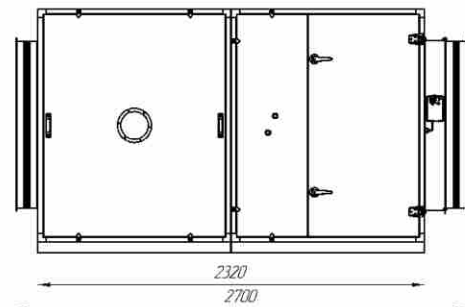
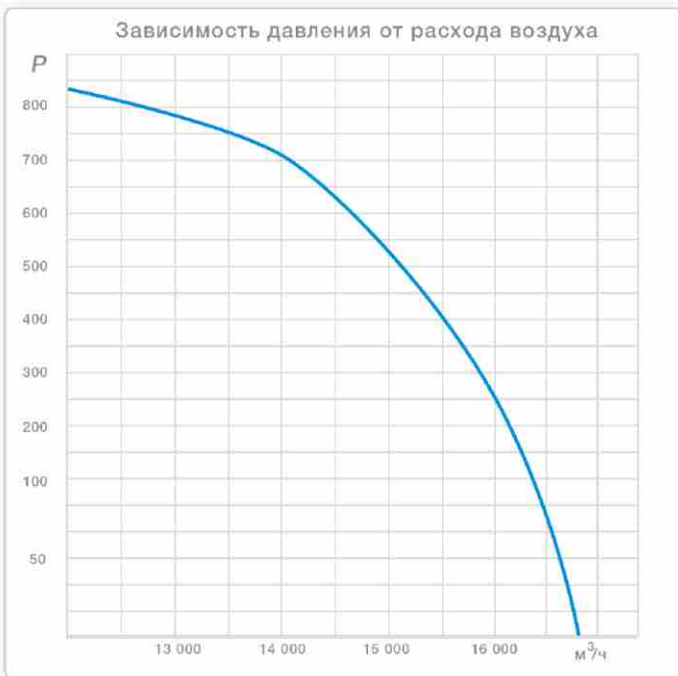
Стандартная комплектация: - Корпус с толщиной изоляции 50 мм; - Гибкие вставки; - Клапан-жалюзи с приводом; - Фильтр приточного воздуха; - Приточный вентилятор ЕС; - Электрический либо водяной догреватель; - Все необходимые узлы обвязки; - Встроенный комплект автоматики; - Многофункциональный панельный контроллер; - Смотровые окна; - Диодная подсветка внутреннего пространства; - Поворотные ручки быстрого открытия панелей.

Доступные опции: - Клапан-жалюзи с подогревом; - Камера смешения; - Водяной или фреоновый охладитель; - Паровой или поверхностный увлажнитель; - Фильтры высокого класса очистки, в т.ч. бактерицидной очистки; - Шумоглушитель; - Защитный козырек для наружного размещения.

Параметры МВУ-15/ПР

Номинальный расход приток	15000 м ³ /ч
Давление (номинальный расход)	500 Па
Уровень звукового давления	75 дБ
Автоматизация	Полная
Количество скоростей	Бесступенчатое
Вентиляторы/тип	Ebm-papst / ЕС / 1400 мин
Напряжение питания	380, 50 Гц

Номинальная мощность	5,3 кВт
Номинальная мощность догревателя	297 кВт
Способ монтажа	Напольный
Класс фильтров	Eu3
Габариты, мм	2700*1500*1500
Размер канала	2шт 1000x1000 мм
Вес максимальный	530 кг





Параметры МВУ-20/ПР

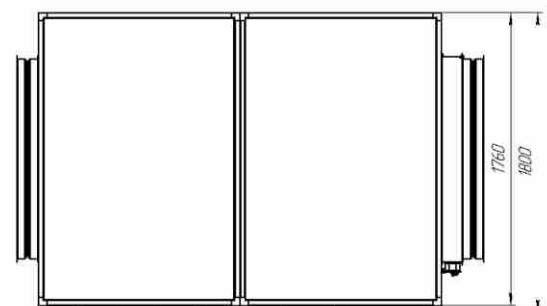
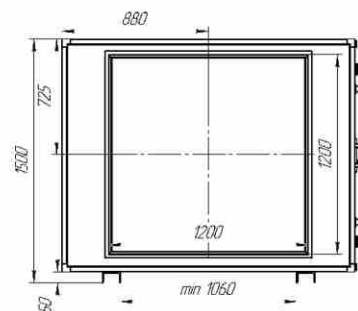
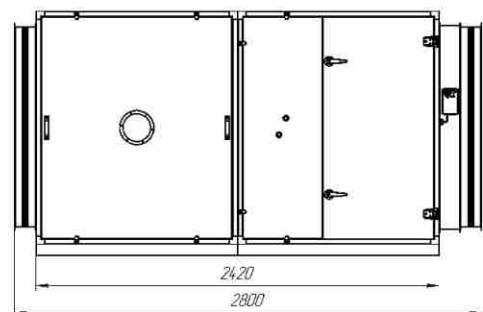
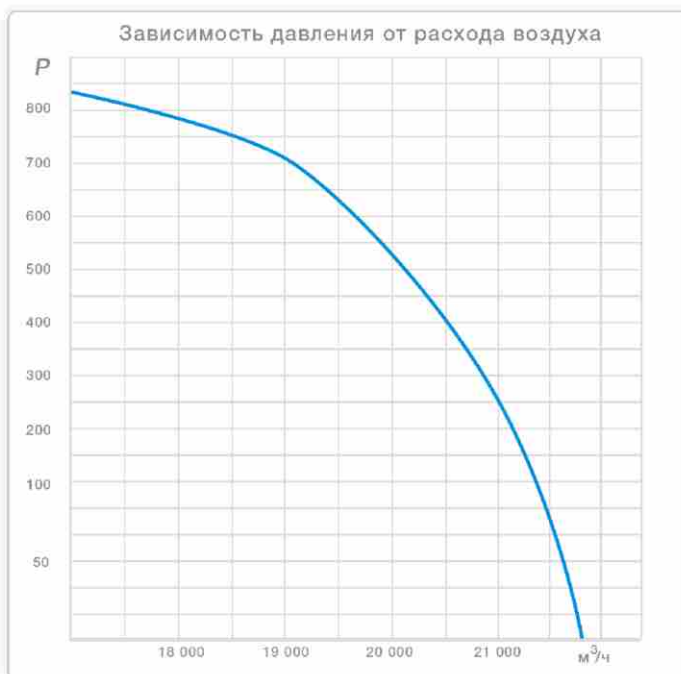
Номинальный расход приток	20000 м ³ /ч
Давление (номинальный расход)	500 Па
Уровень звукового давления	75 дБ
Автоматизация	Полная
Количество скоростей	Бесступенчатое
Вентиляторы/тип	Еbm-papst / EC / 1000 мин
Напряжение питания	380, 50 Гц

Представляет собой модульный вентиляционный агрегат.

Стандартная комплектация: -Корпус с толщиной изоляции 50 мм; -Гибкие вставки; -Клапан-жалюзи с приводом; -Фильтр приточного воздуха; -Приточный вентилятор ЕС; - Электрический либо водяной догреватель; -Все необходимые узлы обвязки; -Встроенный комплект автоматики; - Многофункциональный панельный контроллер; -Смотровые окна; -Диодная подсветка внутреннего пространства; - Поворотные ручки быстрого открытия панелей.

Доступные опции: -Клапан-жалюзи с подогревом; -Камера смешения; -Водяной или фреоновый охладитель; -Паровой или поверхностный увлажнитель; -Фильтры высокого класса очистки, в т.ч. бактерицидной очистки; -Шумоглушитель; - Защитный козырек для наружного размещения.

Номинальная мощность	6,4 кВт
Номинальная мощность догревателя	390 кВт
Способ монтажа	Напольный
Класс фильтров	Eu3
Габариты, мм	2800*1500*1800
Размер канала	2шт 1200x1200 мм
Вес максимальный	665 кг





Параметры МВУ-25/ПР

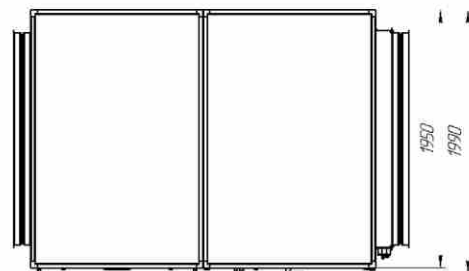
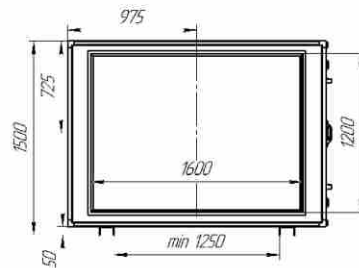
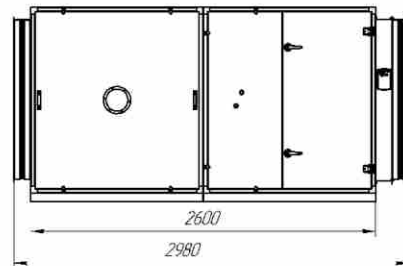
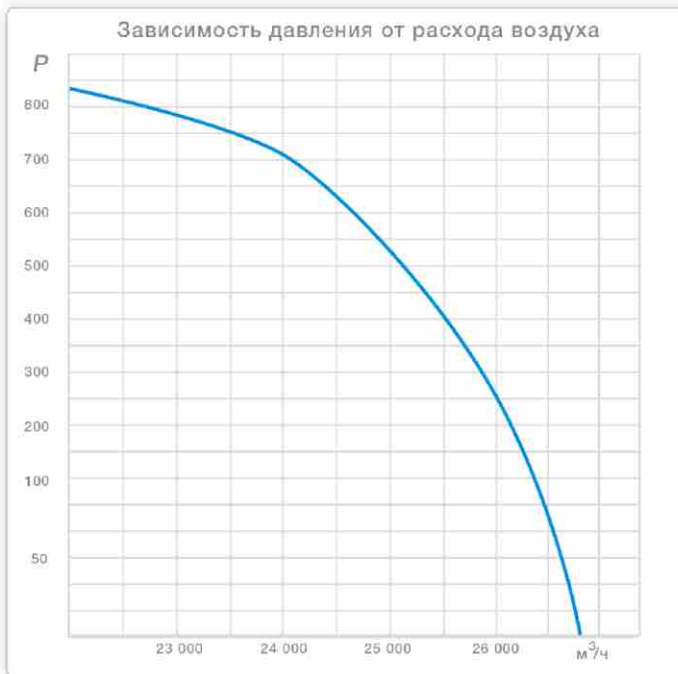
Номинальный расход приток	25000 м ³ /ч
Давление (номинальный расход)	500 Па
Уровень звукового давления	75 дБ
Автоматизация	Полная
Количество скоростей	Бесступенчатое
Вентиляторы/тип	Ebm-papst / EC / 1000 мин
Напряжение питания	380, 50 Гц

Представляет собой модульный вентиляционный агрегат.

Стандартная комплектация: -Корпус с толщиной изоляции 50 мм; -Гибкие вставки; -Клапан-жалюзи с приводом; -Фильтр приточного воздуха; -Приточный вентилятор ЕС; - Электрический либо водяной догреватель; -Все необходимые узлы обвязки; -Встроенный комплект автоматики; - Многофункциональный панельный контроллер; -Смотровые окна; -Диодная подсветка внутреннего пространства; - Поворотные ручки быстрого открытия панелей.

Доступные опции: -Клапан-жалюзи с подогревом; -Камера смешения; -Водяной или фреоновый охладитель; -Паровой или поверхностный увлажнитель; -Фильтры высокого класса очистки, в т.ч. бактерицидной очистки; -Шумоглушитель; - Защитный козырек для наружного размещения.

Номинальная мощность	8,0 кВт
Номинальная мощность догревателя	487 кВт
Способ монтажа	Напольный
Класс фильтров	Eu3
Габариты, мм	2980*1500*1990
Размер канала	2шт 1600x1200 мм
Вес максимальный	780 кг





Параметры МВУ-30/ПР

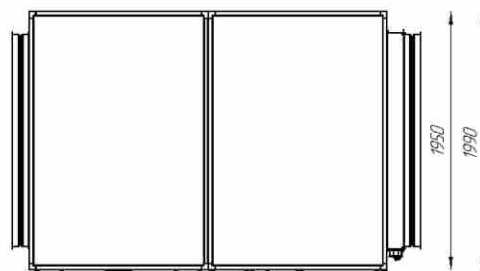
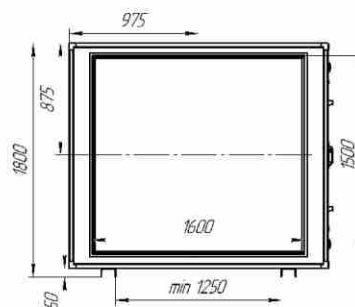
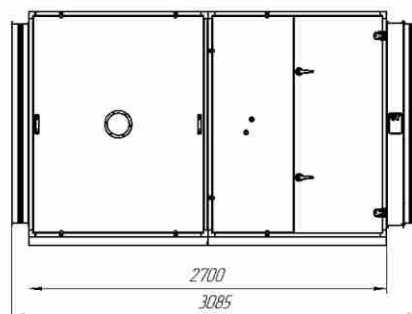
Номинальный расход приток	30000 м ³ /ч
Давление (номинальный расход)	500 Па
Уровень звукового давления	75 дБ
Автоматизация	Полная
Количество скоростей	Бесступенчатое
Вентиляторы/тип	Еbm-papst / ЕС / 1000 мин
Напряжение питания	380, 50 Гц

Представляет собой модульный вентиляционный агрегат.

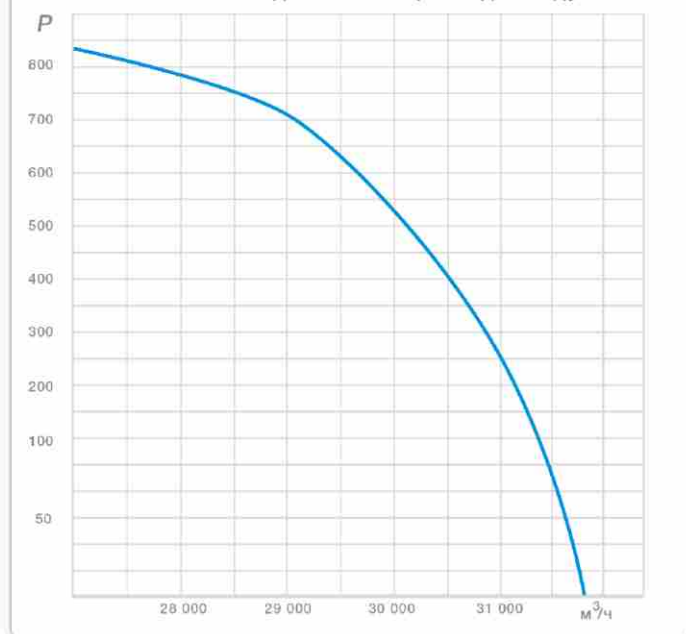
Стандартная комплектация: -Корпус с толщиной изоляции 50 мм; -Гибкие вставки; -Клапан-жалюзи с приводом; -Фильтр приточного воздуха; -Приточный вентилятор ЕС; - Электрический либо водяной догреватель; -Все необходимые узлы обвязки; -Встроенный комплект автоматики; - Многофункциональный панельный контроллер; -Смотровые окна; -Диодная подсветка внутреннего пространства; - Поворотные ручки быстрого открытия панелей.

Доступные опции: -Клапан-жалюзи с подогревом; -Камера смешения; -Водяной или фреоновый охладитель; -Паровой или поверхностный увлажнитель; -Фильтры высокого класса очистки, в т.ч. бактерицидной очистки; -Шумоглушитель; - Защитный козырек для наружного размещения.

Номинальная мощность	10,0 кВт
Номинальная мощность догревателя	583 кВт
Способ монтажа	Напольный
Класс фильтров	Еu3
Габариты, мм	3085*1800*1990
Размер канала	2шт 1600x1500 мм
Вес максимальный	940 кг



Зависимость давления от расхода воздуха



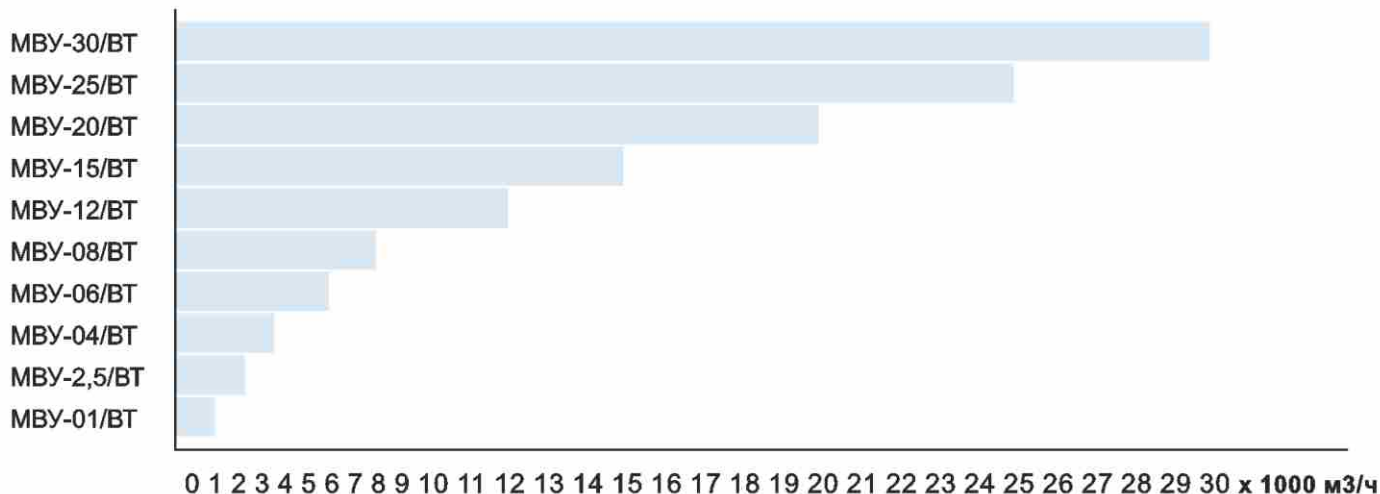


Вытяжные вентиляционные установки серии МВУ(ВТ) применяются для удаления отработанного воздуха из жилых, общественных и промышленных помещений. Установки представляют собой набор последовательно соединенных различных функциональных секций, что позволяет в полной мере реализовать запросы Заказчика по комплектации и необходимой функциональности. Вытяжные вентиляционные установки серии МВУ(ВТ) могут выполнять функции фильтрации, рециркуляции, осушения воздуха.

В основе модульных корпусов заложен каркас, который может быть цельносварным или наборным из профилей и уголковых соединителей. Во всех случаях проемы рамы заполняются съемными теплоизолирующими панелями и дверцами быстрого доступа. Все модули имеют оригинальную конструкцию, что позволяет с легкостью транспортировать и производить сборку оборудования

непосредственно на месте монтажа. Каждая вытяжная вентиляционная установка по умолчанию комплектуется гибкими вставками, клапан-жалюзи с приводом, вытяжным вентилятором ЕС со 100% регулируемостью, встроенным комплектом автоматики, смотровыми окнами, диодной подсветкой внутреннего пространства, поворотными ручками быстрого открытия панелей.

Вытяжные вентиляционные установки серии МВУ(ВТ) серийно выпускаются с производительностью по воздуху от 100 до 30000 м3/час. Нестандартные установки разрабатываются по заданию Заказчика и не имеют каких-либо ограничений.



Пример обозначения: МВУ-2,5/ВТ/3200/КЖ-2,5/ФВУ-2,5-3/СО-2,5/ШППр-2,5/АВТ-0/ПР
 МВУ-12/ВТ/12500/КЖ-12/ФВУ-12-3/ШППр-12/АВТ-1/ЛВ

X / X / X / X / X / X / X / X / X

- X - Страна обслуживания
- X - Тип автоматики
 АВТ-0 - усеченная автоматика без возможности регулировки расхода воздуха
 АВТ-1 - полная автоматика с возможностью регулировки расхода воздуха
- X - Шумоглушитель (если присутствует) - ШППр - типоразмер
- X - Осушитель (если присутствует) - СО - типоразмер
- X - Фильтр - ФВУ - типоразмер - класс очистки
- X - Клапан-жалюзи – КЖ – типоразмер
- X - Производительность в м3/час
- X - Род установки: ВТ (вытяжка)
- X - Типоразмер установки: МВУ-01.... МВУ-30



Представляет собой моноблочный вентиляционный агрегат.

Стандартная комплектация: Корпус с толщиной изоляции 50 мм; -Гибкие вставки; -Клапан-жалюзи с приводом; -Вытяжной вентилятор ЕС; -Смотровые окна; -Диодная подсветка внутреннего пространства; -Поворотные ручки быстрого открытия панелей.

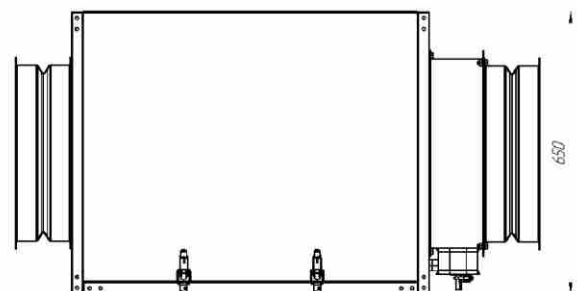
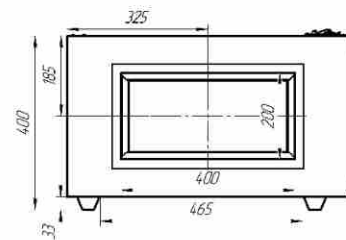
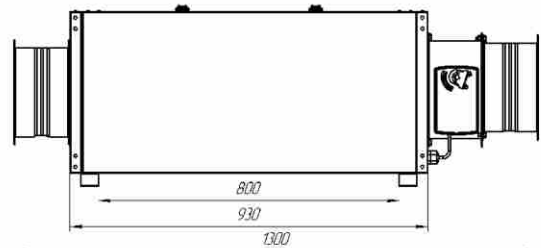
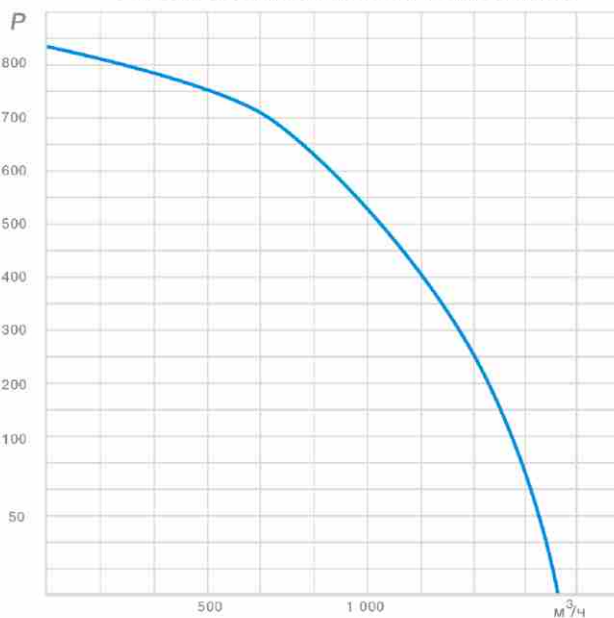
Доступные опции: -Клапан-жалюзи с подогревом; -Камера смешения; -Фильтр вытяжного воздуха; -Встроенный комплект автоматики; -Многофункциональный панельный контроллер; -Шумоглушитель; -Защитный козырек для наружного размещения.

Параметры МВУ-1/ВТ

Номинальный расход вытяжка	1000 м ³ /ч
Давление (номинальный расход)	500 Па
Уровень звукового давления	60 дБ
Количество скоростей	Бесступенчатое
Вентиляторы/тип	Ebm-papst / ЕС / 2700 мин
Напряжение питания	220, 50 Гц

Номинальная мощность	0,3 кВт
Способ монтажа	Напольный
Класс фильтров	EU3
Габариты, мм	1300*400*650
Размер канала	2шт 400x200 мм
Вес максимальный	70 кг

Зависимость давления от расхода воздуха





Параметры МВУ-2,5/ВТ

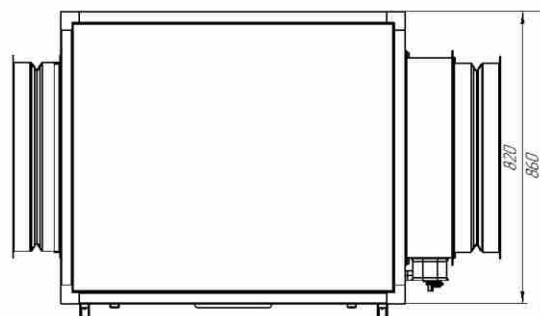
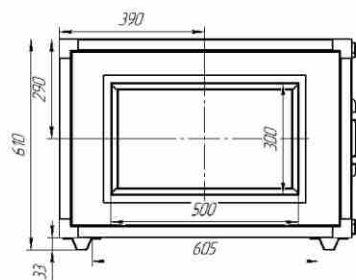
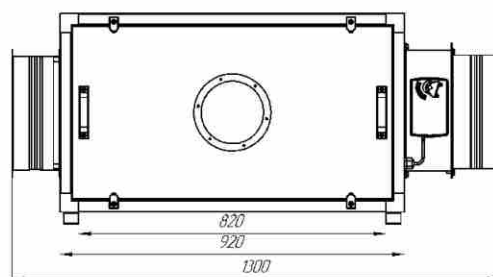
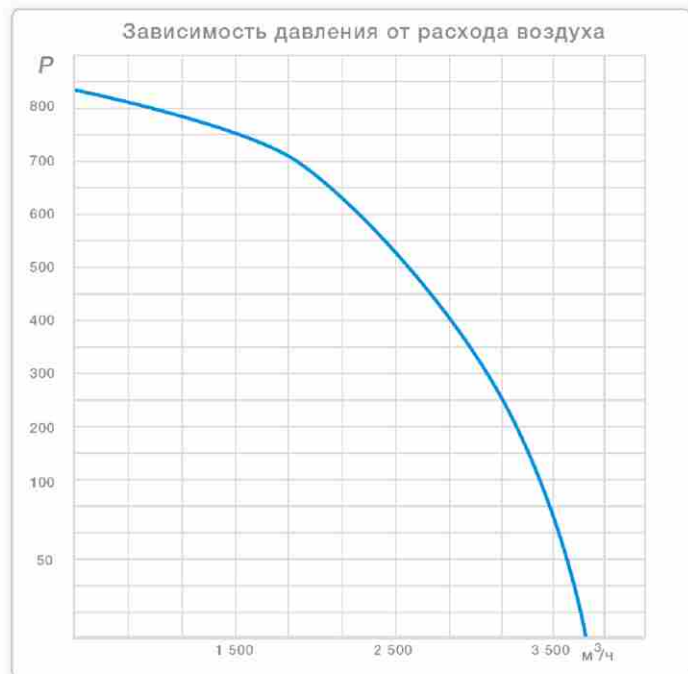
Номинальный расход вытяжка	3000 м ³ /ч
Давление (номинальный расход)	500 Па
Уровень звукового давления	65 дБ
Количество скоростей	Бесступенчатое
Вентиляторы/тип	Ebm-papst / EC / 2400 мин
Напряжение питания	220, 50 Гц

Представляет собой моноблочный вентиляционный агрегат.

Стандартная комплектация: Корпус с толщиной изоляции 50 мм; -Гибкие вставки; -Клапан-жалюзи с приводом; - Вытяжной вентилятор ЕС; -Смотровые окна; -Диодная подсветка внутреннего пространства; -Поворотные ручки быстрого открытия панелей.

Доступные опции: -Клапан-жалюзи с подогревом; -Камера смешения; -Фильтр вытяжного воздуха; -Встроенный комплект автоматики; -Многофункциональный панельный контроллер; -Шумоглушитель; -Защитный козырек для наружного размещения.

Номинальная мощность	0,7 кВт
Способ монтажа	Напольный
Класс фильтров	EU3
Габариты, мм	1300*610*860
Размер канала	2шт 500х300 мм
Вес максимальный	100 кг





Представляет собой моноблочный вентиляционный агрегат.

Стандартная комплектация: Корпус с толщиной изоляции 50 мм; -Гибкие вставки; -Клапан-жалюзи с приводом; -Вытяжной вентилятор ЕС; -Смотровые окна; -Диодная подсветка внутреннего пространства; -Поворотные ручки быстрого открытия панелей.

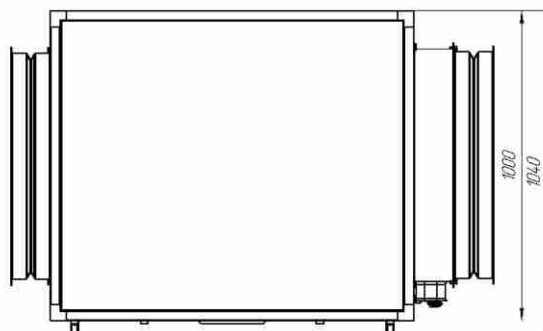
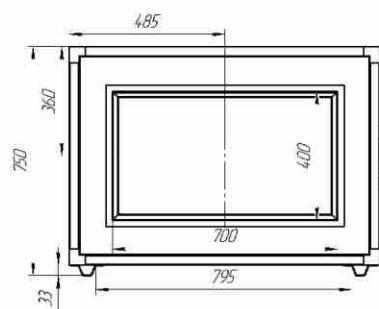
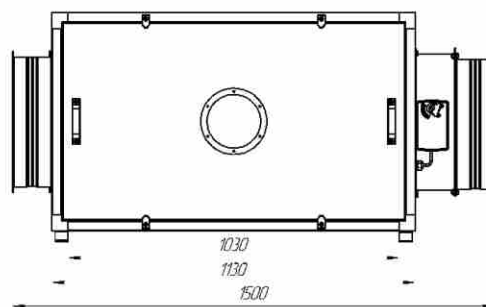
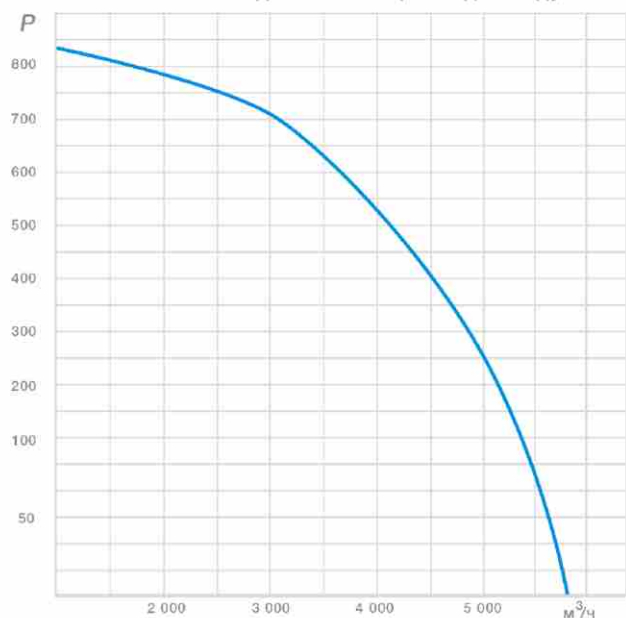
Доступные опции: -Клапан-жалюзи с подогревом; -Камера смешения; -Фильтр вытяжного воздуха; -Встроенный комплект автоматики; -Многофункциональный панельный контроллер; -Шумоглушитель; -Защитный козырек для наружного размещения.

Параметры МВУ-4/ВТ

Номинальный расход вытяжка	5000 м ³ /ч
Давление (номинальный расход)	500 Па
Уровень звукового давления	65 дБ
Количество скоростей	Бесступенчатое
Вентиляторы/тип	Ebm-papst / EC / 1600 мин
Напряжение питания	380, 50 Гц

Номинальная мощность	1,3 кВт
Способ монтажа	Напольный
Класс фильтров	EU3
Габариты, мм	1500*750*1040
Размер канала	2шт 700x400 мм
Вес максимальный	155 кг

Зависимость давления от расхода воздуха





Параметры МВУ-8/ВТ

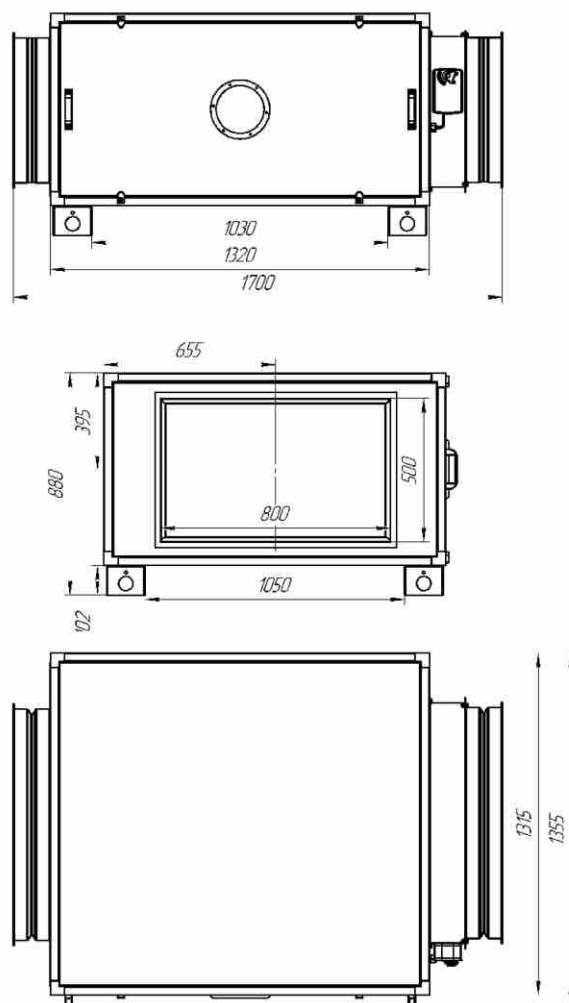
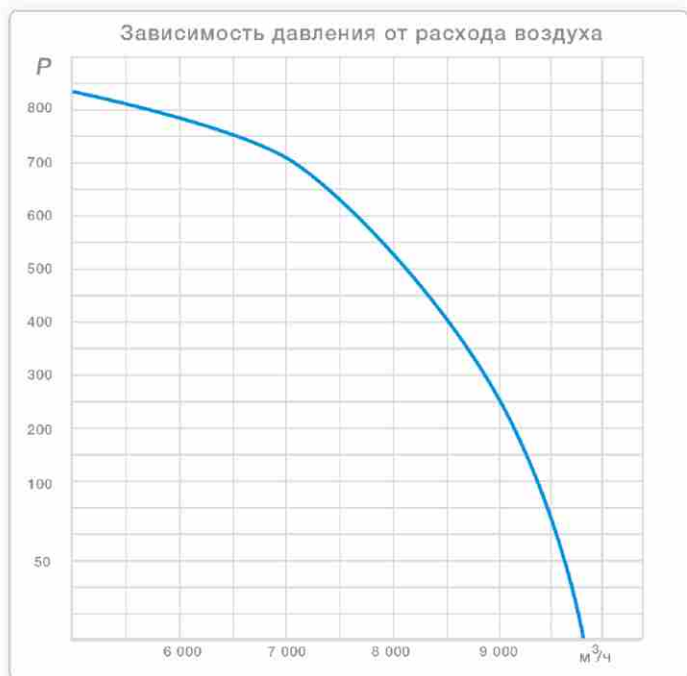
Номинальный расход вытяжка	8000 м ³ /ч
Давление (номинальный расход)	500 Па
Уровень звукового давления	68 дБ
Количество скоростей	Бесступенчатое
Вентиляторы/тип	Ebm-papst / EC / 1900 мин
Напряжение питания	380, 50 Гц

Представляет собой моноблочный вентиляционный агрегат.

Стандартная комплектация: Корпус с толщиной изоляции 50 мм; -Гибкие вставки; -Клапан-жалюзи с приводом; - Вытяжной вентилятор EC; -Смотровые окна; -Диодная подсветка внутреннего пространства; -Поворотные ручки быстрого открытия панелей.

Доступные опции: -Клапан-жалюзи с подогревом; -Камера смешения; -Фильтр вытяжного воздуха; -Встроенный комплект автоматики; -Многофункциональный панельный контроллер; -Шумоглушитель; -Защитный козырек для наружного размещения.

Номинальная мощность	2,2 кВт
Способ монтажа	Напольный
Класс фильтров	EU3
Габариты, мм	1700*880*1355
Размер канала	2шт 800x500 мм
Вес максимальный	210 кг





Представляет собой моноблочный вентиляционный агрегат.

Стандартная комплектация: Корпус с толщиной изоляции 50 мм; -Гибкие вставки; -Клапан-жалюзи с приводом; -Вытяжной вентилятор ЕС; -Смотровые окна; -Диодная подсветка внутреннего пространства; -Поворотные ручки быстрого открытия панелей.

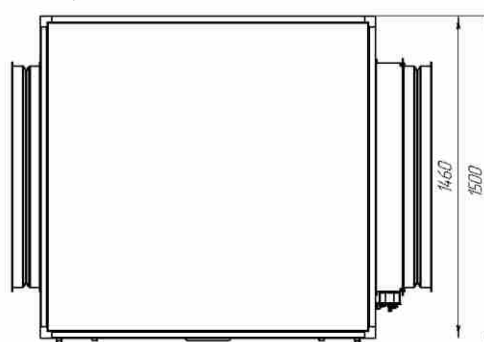
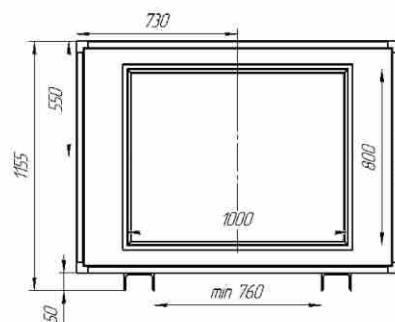
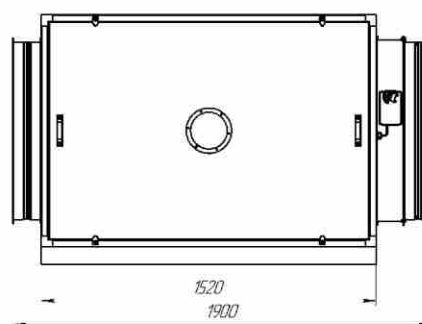
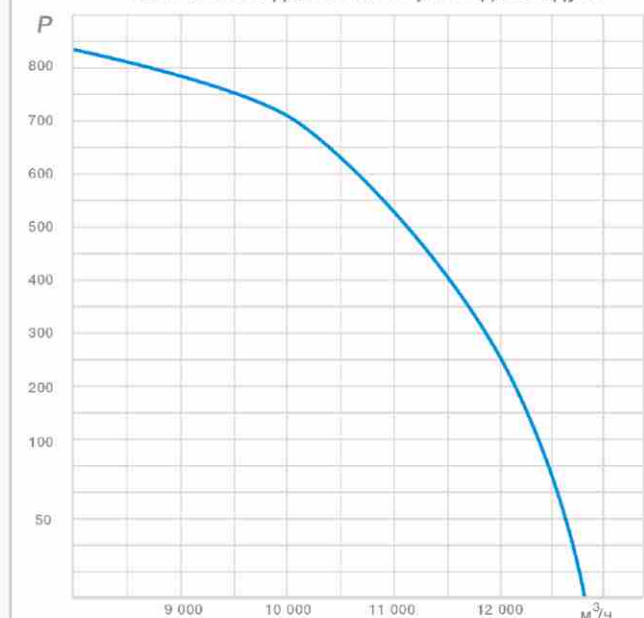
Доступные опции: -Клапан-жалюзи с подогревом; -Камера смешения; -Фильтр вытяжного воздуха; -Встроенный комплект автоматики; -Многофункциональный панельный контроллер; -Шумоглушитель; -Защитный козырек для наружного размещения.

Параметры МВУ-12/ВТ

Номинальный расход вытяжка	12000 м ³ /ч
Давление (номинальный расход)	500 Па
Уровень звукового давления	75 дБ
Количество скоростей	Бесступенчатое
Вентиляторы/тип	Ebm-papst / ЕС / 1600 мин
Напряжение питания	380, 50 Гц

Номинальная мощность	3,3 кВт
Способ монтажа	Напольный
Класс фильтров	EU3
Габариты, мм	1900*1155*1500
Размер канала	2шт 1000x800 мм
Вес максимальный	290 кг

Зависимость давления от расхода воздуха





Параметры МВУ-15/ВТ

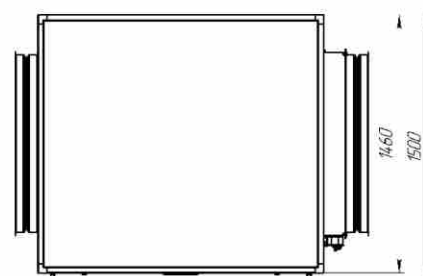
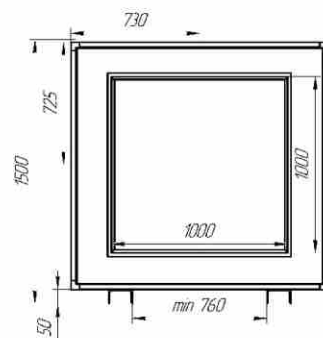
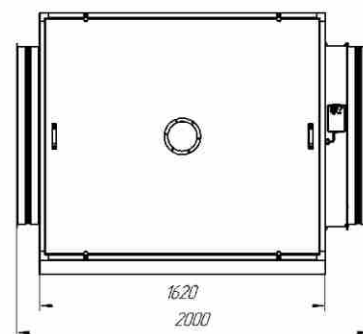
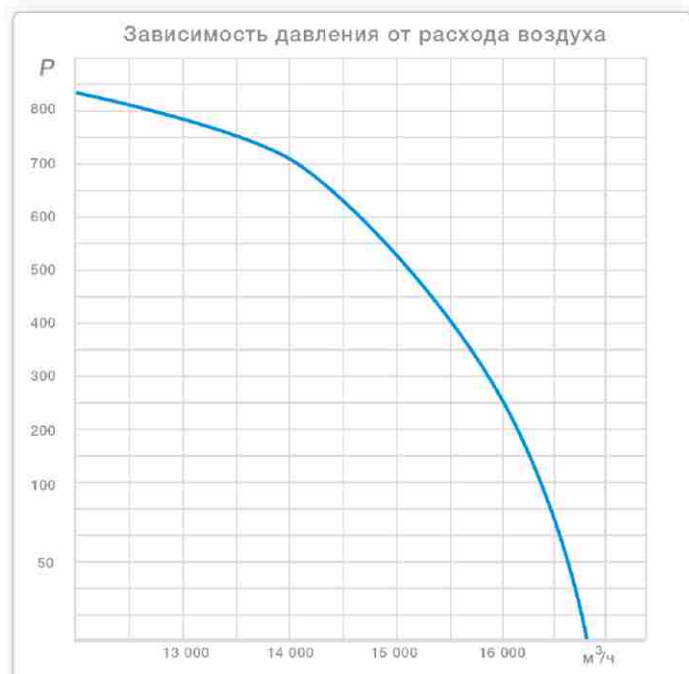
Номинальный расход вытяжка	15000 м ³ /ч
Давление (номинальный расход)	500 Па
Уровень звукового давления	75 дБ
Количество скоростей	Бесступенчатое
Вентиляторы/тип	Ebm-papst / EC / 1250 мин
Напряжение питания	380, 50 Гц

Представляет собой моноблочный вентиляционный агрегат.

Стандартная комплектация: Корпус с толщиной изоляции 50 мм; -Гибкие вставки; -Клапан-жалюзи с приводом; - Вытяжной вентилятор ЕС; -Смотровые окна; -Диодная подсветка внутреннего пространства; -Поворотные ручки быстрого открытия панелей.

Доступные опции: -Клапан-жалюзи с подогревом; -Камера смешения; -Фильтр вытяжного воздуха; -Встроенный комплект автоматики; -Многофункциональный панельный контроллер; -Шумоглушитель; -Защитный козырек для наружного размещения.

Номинальная мощность	4,2 кВт
Способ монтажа	Напольный
Класс фильтров	EU3
Габариты, мм	2000*1500*1500
Размер канала	2шт 1000x1000 мм
Вес максимальный	370 кг





Представляет собой моноблочный вентиляционный агрегат.

Стандартная комплектация: Корпус с толщиной изоляции 50 мм; -Гибкие вставки; -Клапан-жалюзи с приводом; -Вытяжной вентилятор ЕС; -Смотровые окна; -Диодная подсветка внутреннего пространства; -Поворотные ручки быстрого открытия панелей.

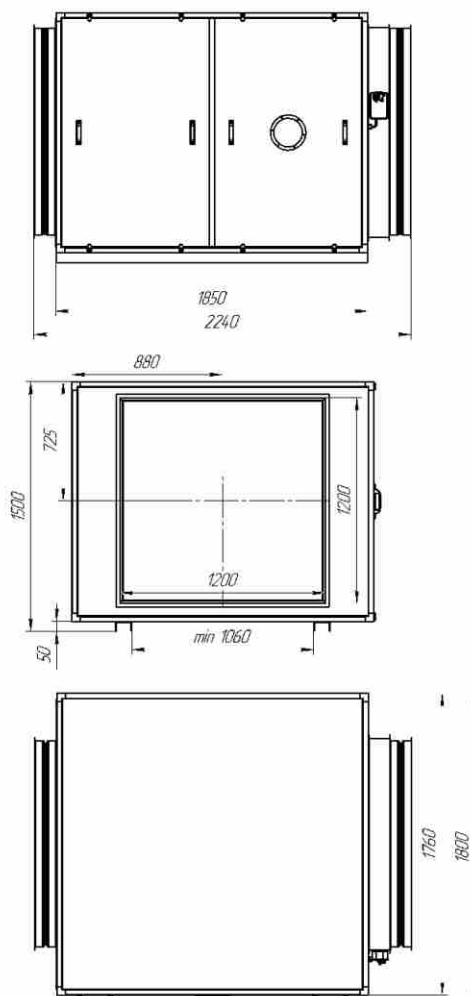
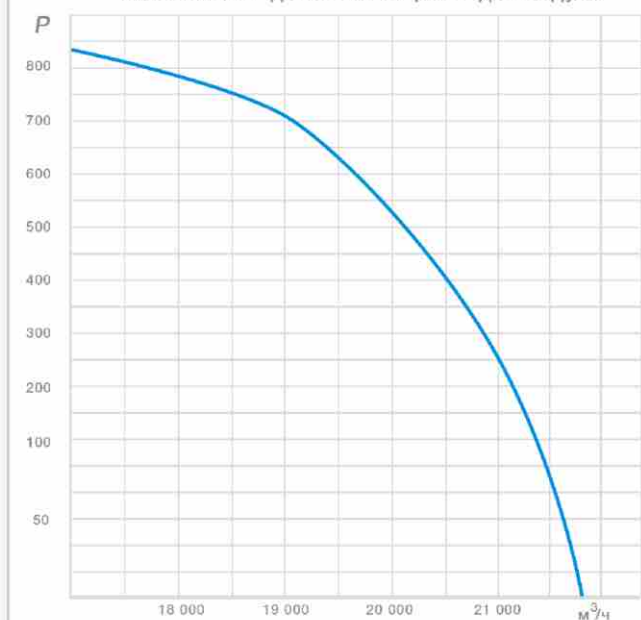
Доступные опции: -Клапан-жалюзи с подогревом; -Камера смешения; -Фильтр вытяжного воздуха; -Встроенный комплект автоматики; -Многофункциональный панельный контроллер; -Шумоглушитель; -Защитный козырек для наружного размещения.

Параметры МВУ-20/ВТ

Номинальный расход вытяжка	20000 м ³ /ч
Давление (номинальный расход)	500 Па
Уровень звукового давления	75 дБ
Количество скоростей	Бесступенчатое
Вентиляторы/тип	Ebm-papst / EC / 930 мин
Напряжение питания	380, 50 Гц

Номинальная мощность	5,2 кВт
Способ монтажа	Напольный
Класс фильтров	EU3
Габариты, мм	2240*1500*1800
Размер канала	2шт 1200x1200 мм
Вес максимальный	480 кг

Зависимость давления от расхода воздуха





Представляет собой моноблочный вентиляционный агрегат.

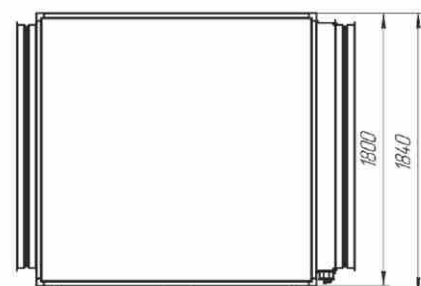
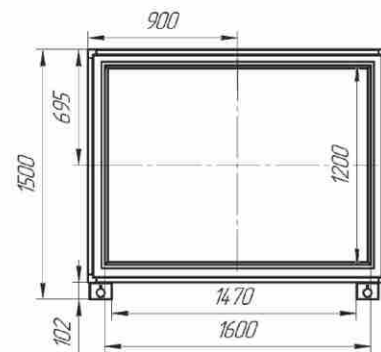
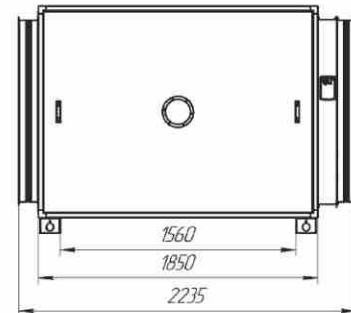
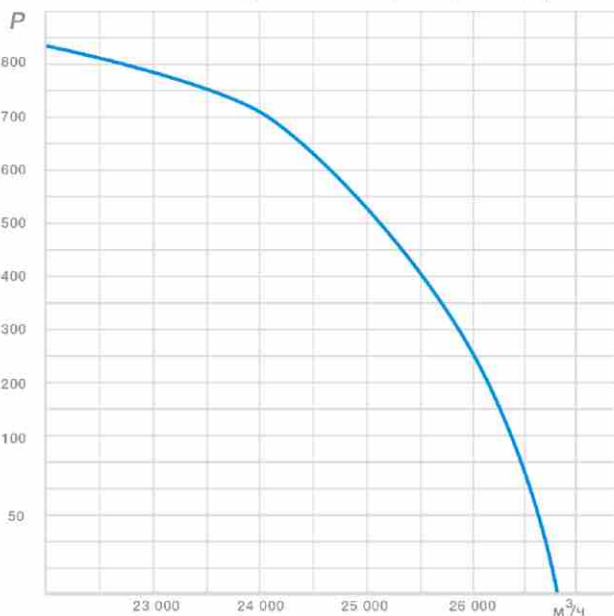
Стандартная комплектация: Корпус с толщиной изоляции 50 мм; -Гибкие вставки; -Клапан-жалюзи с приводом; - Вытяжной вентилятор ЕС; -Смотровые окна; -Диодная подсветка внутреннего пространства; -Поворотные ручки быстрого открытия панелей.

Доступные опции: -Клапан-жалюзи с подогревом; -Камера смешения; -Фильтр вытяжного воздуха; -Встроенный комплект автоматики; -Многофункциональный панельный контроллер; -Шумоглушитель; -Защитный козырек для наружного размещения.

Параметры МВУ-25/ВТ

Номинальный расход вытяжка	25000 м ³ /ч	Номинальная мощность	7,2 кВт
Давление (номинальный расход)	500 Па	Способ монтажа	Напольный
Уровень звукового давления	75 дБ	Класс фильтров	Eu3
Количество скоростей	Бесступенчатое	Габариты, мм	2235*1500*1840
Вентиляторы/тип	Ebm-papst / ЕС / 1000 мин	Размер канала	2шт 1600x1200 мм
Напряжение питания	380, 50 Гц	Вес максимальный	560 кг

Зависимость давления от расхода воздуха





Представляет собой моноблочный вентиляционный агрегат.

Стандартная комплектация: Корпус с толщиной изоляции 50 мм; -Гибкие вставки; -Клапан-жалюзи с приводом; -Вытяжной вентилятор ЕС; -Смотровые окна; -Диодная подсветка внутреннего пространства; -Поворотные ручки быстрого открытия панелей.

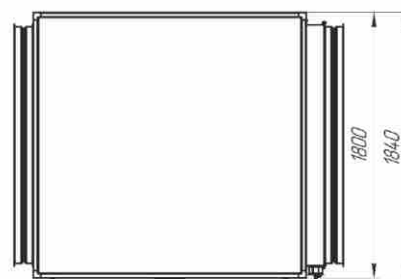
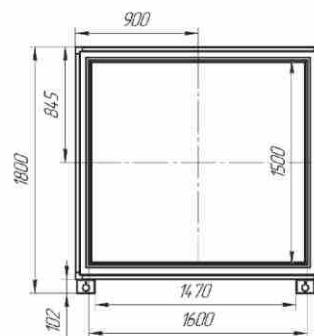
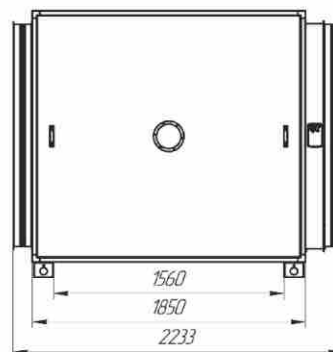
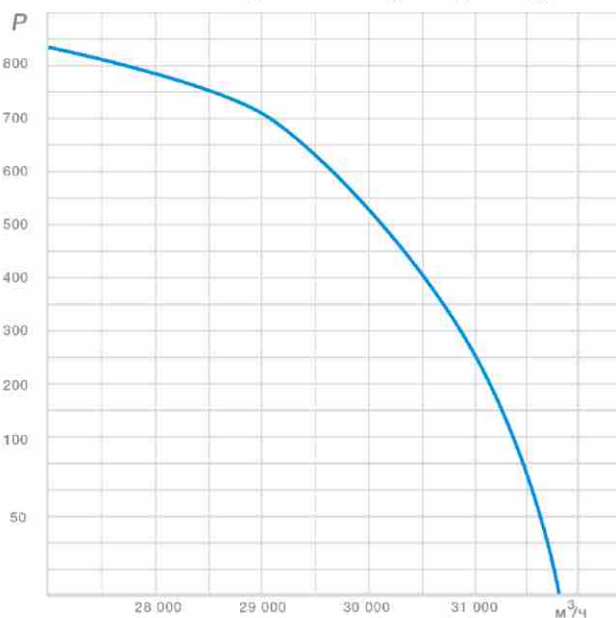
Доступные опции: -Клапан-жалюзи с подогревом; -Камера смешения; -Фильтр вытяжного воздуха; -Встроенный комплект автоматики; -Многофункциональный панельный контроллер; -Шумоглушитель; -Защитный козырек для наружного размещения.

Параметры МВУ-30/Вт

Номинальный расход вытяжка	30000 м ³ /ч
Давление (номинальный расход)	500 Па
Уровень звукового давления	75 дБ
Количество скоростей	Бесступенчатое
Вентиляторы/тип	Ebm-papst / ЕС / 1000 мин
Напряжение питания	380, 50 Гц

Номинальная мощность	8,5 кВт
Способ монтажа	Напольный
Класс фильтров	Eu3
Габариты, мм	2233*1800*1840
Размер канала	2шт 1600x1500 мм
Вес максимальный	670 кг

Зависимость давления от расхода воздуха



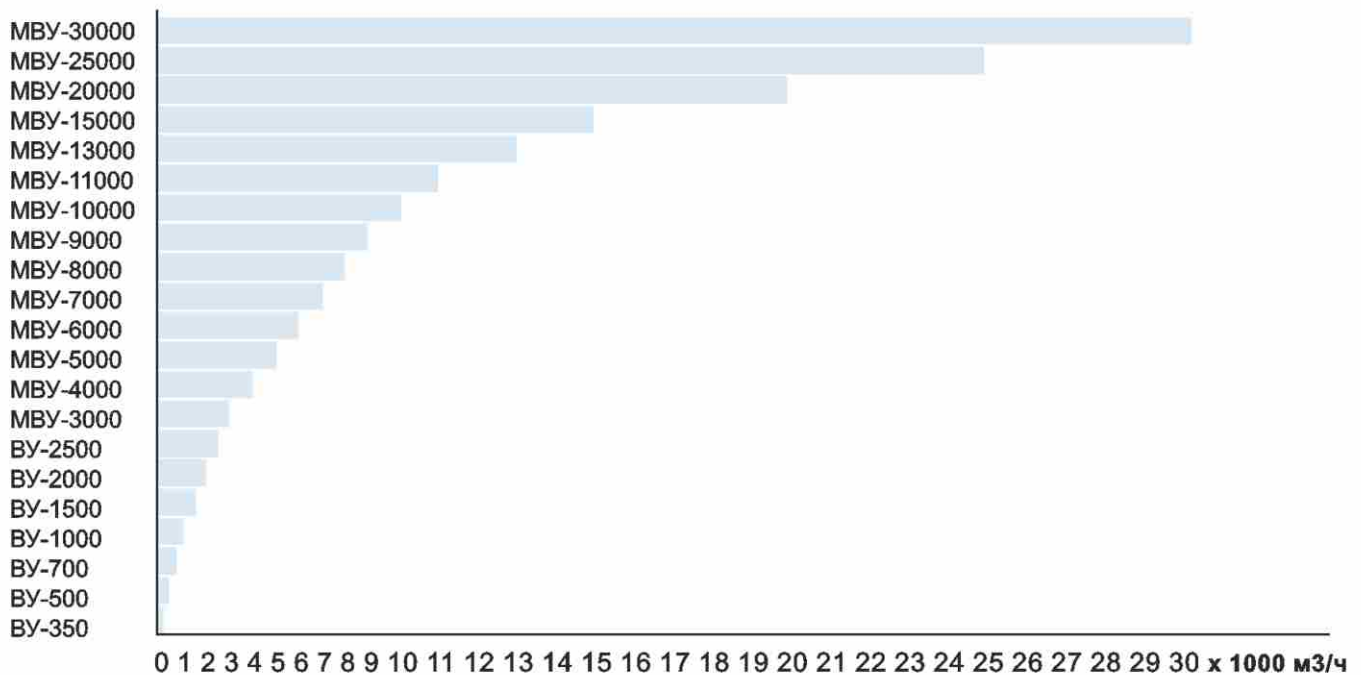


Приточно-вытяжные вентиляционные установки с роторным рекуператором тепла серии ВУ/МВУ применяются для подачи свежего уличного воздуха в жилые, общественные и промышленные помещения, а также удаления отработанного воздуха из них. При этом основной особенностью указанных установок является наличие в их корпусе роторного рекуператора, который передает тепло от вытяжного воздуха к приточному, за счет чего экономится до 85 процентов энергии, которая используется для обогрева помещения.

Установки представляют собой набор последовательно соединенных различных функциональных секций, что позволяет в полной мере реализовать запросы Заказчика по комплектации и необходимой функциональности. Приточно-вытяжные вентиляционные установки с роторным рекуператором тепла серии ВУ/МВУ могут выполнять функции фильтрации, нагрева и охлаждения, а также такие сложные функции, как тонкая очистка, осушение и увлажнение воздуха.

В основе модульных корпусов заложен каркас, который может быть цельно-варным или наборным из профилей и уголковых соединителей. Во всех случаях проемы рамы заполняются съемными теплоизолирующими панелями и дверцами быстрого доступа. Все модули имеют оригинальную конструкцию, что позволяет с легкостью транспортировать и производить сборку оборудования непосредственно на месте монтажа. Каждая приточно-вытяжная вентиляционная установка с роторным рекуператором тепла по умолчанию комплектуется гибкими вставками, клапан-жалюзи с приводом, фильтром приточного и вытяжного воздуха, приточным и вытяжным вентилятором ЕС со 100% регулируемостью, роторным рекуператором, электрическим либо водяным догревателем, всеми необходимыми узлами обвязки, встроенным комплектом автоматики с многофункциональным панельным контроллером, смотровыми окнами, диодной подсветкой внутреннего пространства, поворотными ручками быстрого открытия панелей.

Приточно-вытяжные вентиляционные установки с роторным рекуператором тепла серии ВУ/МВУ серийно выпускаются с производительностью по воздуху от 100 до 30000 м3/час. Нестандартные установки разрабатываются по заданию Заказчика и не имеют каких-либо ограничений.



Пример обозначения: МВУ-3000-ЭН-Офр-СУ-ШППр-ПР
 МВУ-15000-ВН-Ов-ШППр-ЛВ

X / X / X / X / X / X / X

- X - Страна обслуживания
- X - Шумоглушитель (если присутствует) - ШППр - типоразмер
- X - Осушитель (если присутствует) - СО - типоразмер
- X - Увлажнитель (если присутствует) - СУ - типоразмер
- X - Охладитель (если присутствует)
 - Фреоновый - Офр - типоразмер - мощность
 - Водяной - Ов - типоразмер - мощность
- X - Нагреватель (если присутствует)
 - Электрический - ЭН - типоразмер - мощность
 - Водяной - ВН - типоразмер - мощность
- X - Типоразмер установки: МВУ-350.... МВУ-30000



Параметры ВУ-400

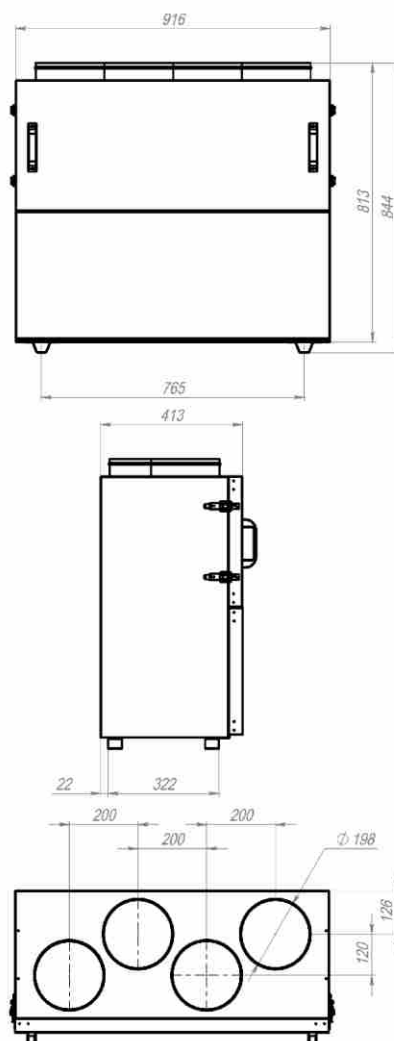
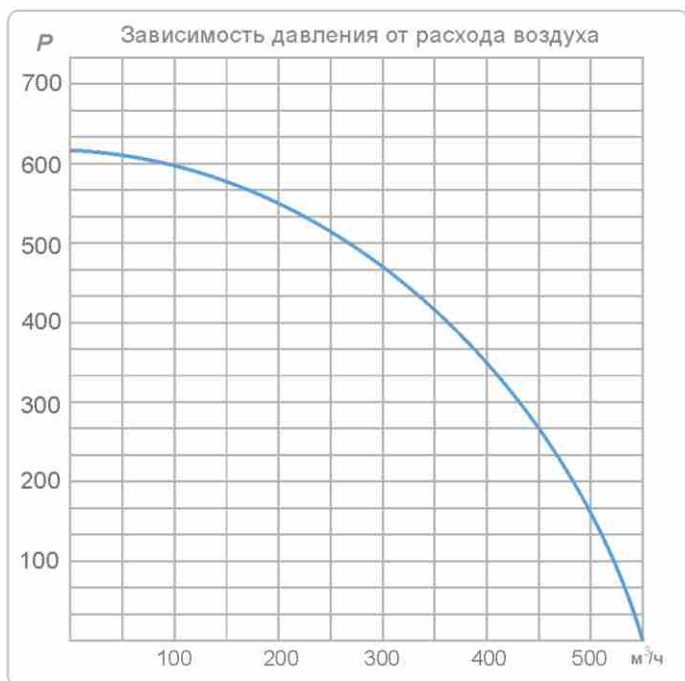
Номинальный расход приток	400 м ³ /ч
Давление (номинальный расход)	350 Па
Уровень звукового давления	55 дБ
Автоматизация	Полная
Количество скоростей	2
Вентиляторы/тип	Ebm-papst / AC
Напряжение питания	220-250 В, 50 Гц

Представляет собой моноблочный вентиляционный агрегат.

Стандартная комплектация: Корпус с толщиной изоляции 50 мм; -Гибкие вставки; -Фильтры приточного и вытяжного воздуха; -Приточный и вытяжной вентиляторы ЕС; -Роторный рекуператор; -Электрический либо водяной догреватель; - Все необходимые узлы обвязки; -Встроенный комплект автоматики; -Многофункциональный панельный контроллер; -Поворотные ручки быстрого открытия панелей.

Доступные опции: Клапан-жалюзи с приводом; -Клапан-жалюзи с подогревом; -Водяной или фреоновый охладитель; -Паровой или поверхностный увлажнитель; -Фильтры высокого класса очистки, в т.ч. бактерицидной очистки; - Шумоглушители; -Смотровые окна; -Диодная подсветка внутреннего пространства; -Защитный козырек для наружного размещения.

Номинальная мощность	0,2 кВт
КПД рекуперации	75-80%
Номинальная мощность догревателя	1,4 кВт
Способ монтажа	Напольный
Класс фильтров	Eu7, EU3
Габариты, мм	921*845*402
Размер канала	Ø 200 мм
Вес максимальный	60 кг





Параметры ВУ-600

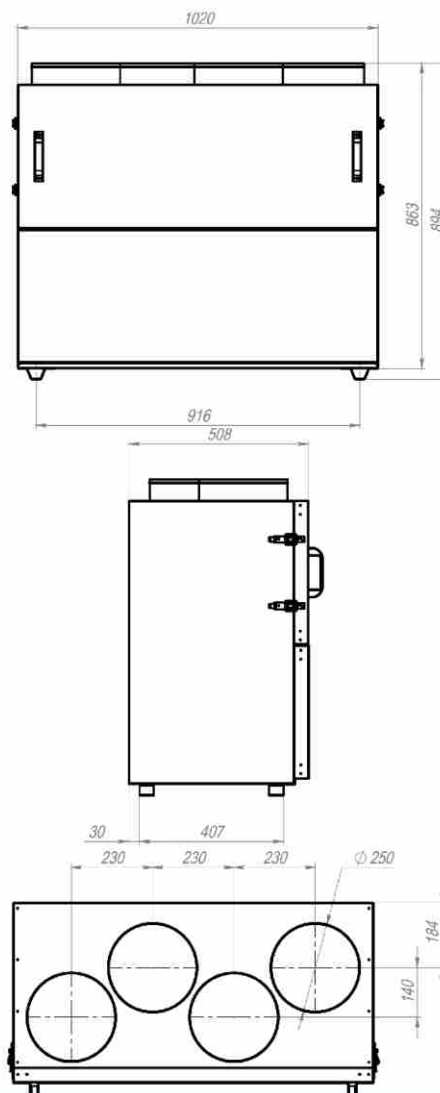
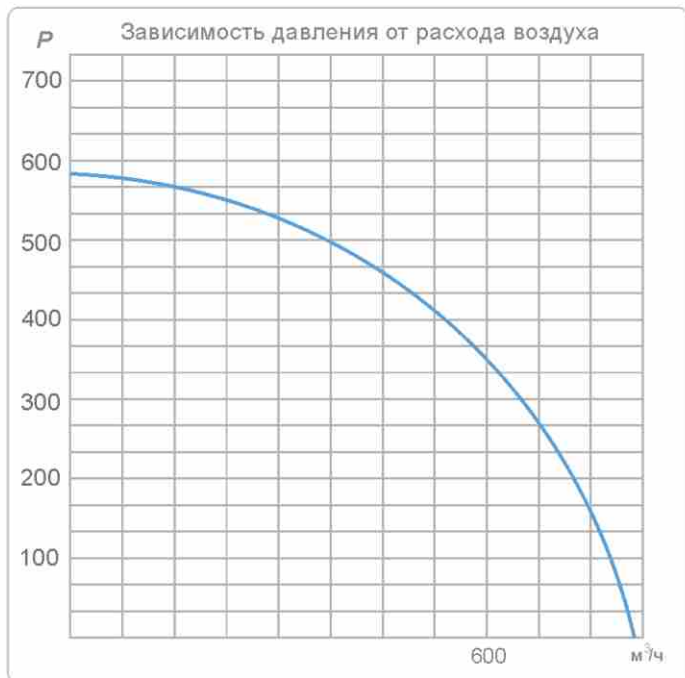
Номинальный расход приток	600 м ³ /ч
Давление (номинальный расход)	350 Па
Уровень звукового давления	55 дБ
Автоматизация	Полная
Количество скоростей	2
Вентиляторы/тип	Ebm-papst / AC
Напряжение питания	220-250 В, 50 Гц

Представляет собой моноблочный вентиляционный агрегат.

Стандартная комплектация: Корпус с толщиной изоляции 50 мм; -Гибкие вставки; -Фильтры приточного и вытяжного воздуха; -Приточный и вытяжной вентиляторы ЕС; -Роторный рекуператор; -Электрический либо водяной догреватель; - Все необходимые узлы обвязки; -Встроенный комплект автоматики; -Многофункциональный панельный контроллер; -Поворотные ручки быстрого открытия панелей.

Доступные опции: Клапан-жалюзи с приводом; -Клапан-жалюзи с подогревом; -Водяной или фреоновый охладитель; -Паровой или поверхностный увлажнитель; -Фильтры высокого класса очистки, в т.ч. бактерицидной очистки; - Шумоглушители; -Смотровые окна; -Диодная подсветка внутреннего пространства; -Защитный козырек для наружного размещения.

Номинальная мощность	0,63 кВт
КПД рекуперации	75-80%
Номинальная мощность догревателя	2,2 кВт
Способ монтажа	Напольный
Класс фильтров	Eu7, EU3
Габариты, мм	921*845*402
Размер канала	Ø 250 мм
Вес максимальный	90 кг





Параметры ВУ-900

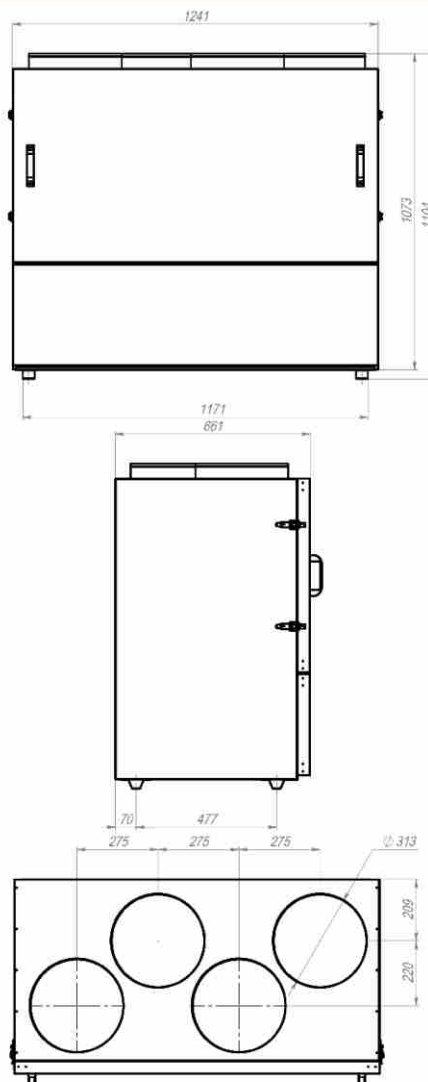
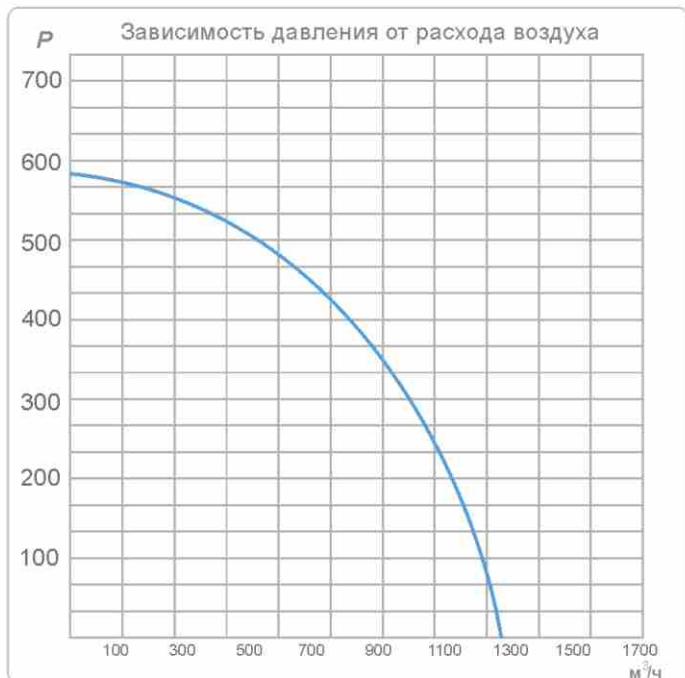
Номинальный расход приток	900 м ³ /ч
Давление (номинальный расход)	350 Па
Уровень звукового давления	55 дБ
Автоматизация	Полная
Количество скоростей	2
Вентиляторы/тип	Ebm-papst / AC
Напряжение питания	220-250 В, 50 Гц

Представляет собой моноблочный вентиляционный агрегат.

Стандартная комплектация: Корпус с толщиной изоляции 50 мм; -Гибкие вставки; -Фильтры приточного и вытяжного воздуха; -Приточный и вытяжной вентиляторы ЕС; -Роторный рекуператор; -Электрический либо водяной догреватель; - Все необходимые узлы обвязки; -Встроенный комплект автоматики; -Многофункциональный панельный контроллер; -Поворотные ручки быстрого открытия панелей.

Доступные опции: Клапан-жалюзи с приводом; -Клапан-жалюзи с подогревом; -Водяной или фреоновый охладитель; -Паровой или поверхностный увлажнитель; -Фильтры высокого класса очистки, в т.ч. бактерицидной очистки; - Шумоглушители; -Смотровые окна; -Диодная подсветка внутреннего пространства; -Защитный козырек для наружного размещения.

Номинальная мощность	0,96 кВт
КПД рекуперации	75-80%
Номинальная мощность догревателя	3,24 кВт
Способ монтажа	Напольный
Класс фильтров	Eu7, EU3
Габариты, мм	1210*1082*697
Размер канала	Ø 315 мм
Вес максимальный	130 кг





Представляет собой моноблочный вентиляционный агрегат.

Стандартная комплектация:

- Корпус с толщиной изоляции 50 мм;
- Гибкие вставки;
- Фильтры приточного и вытяжного воздуха;
- Приточный и вытяжной вентиляторы АС;
- Роторный рекуператор;
- Электрический либо водяной догреватель;
- Все необходимые узлы обвязки;
- Встроенный комплект автоматики;
- Многофункциональный панельный контроллер;
- Поворотные ручки быстрого открытия панелей.

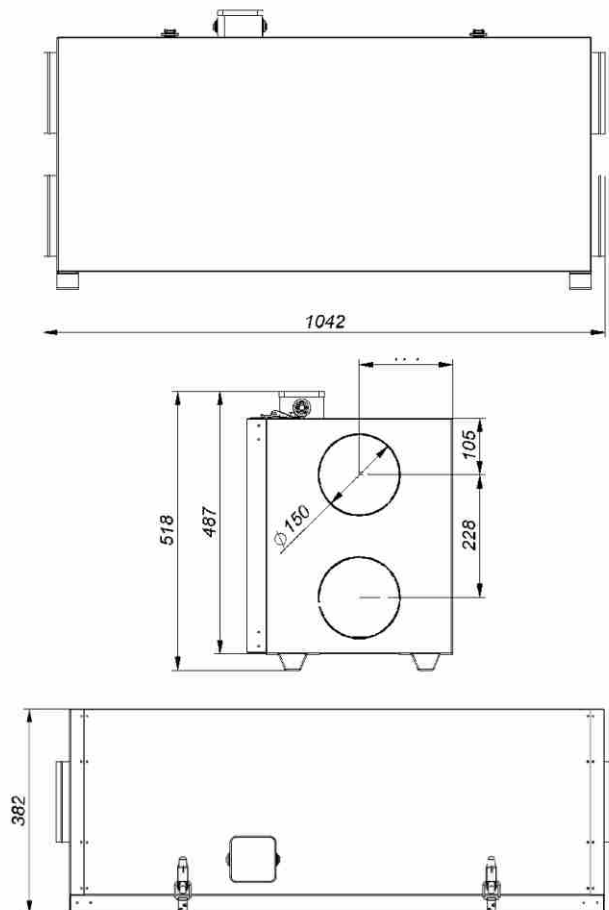
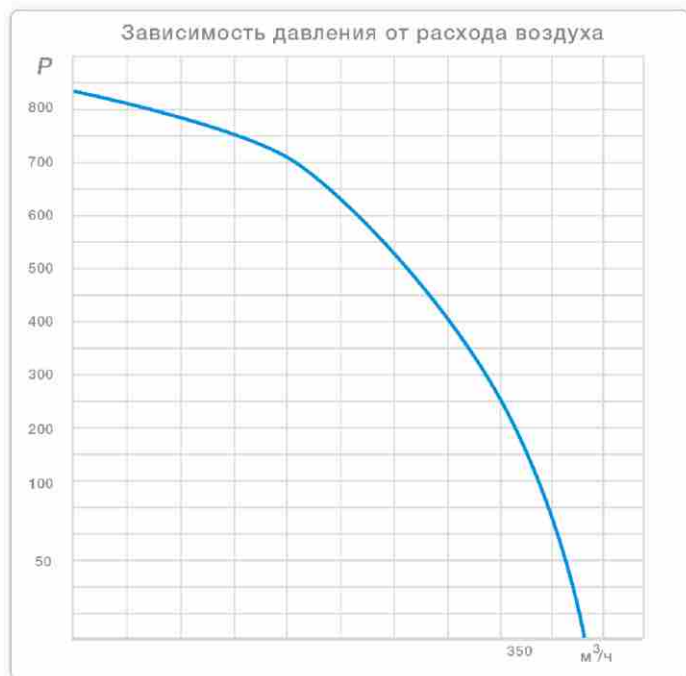
Доступные опции:

- Клапан-жалюзи с приводом;
- Клапан-жалюзи с подогревом;
- Водяной или фреоновый охладитель;
- Паровой или поверхностный увлажнитель;
- Фильтры высокого класса очистки, в т.ч. бактерицидной очистки;
- Шумоглушители;
- Смотровые окна;
- Диодная подсветка внутреннего пространства;
- Защитный козырек для наружного размещения.

Параметры ВУ-350

Номинальный расход приток	350 м ³ /ч
Давление (номинальный расход)	200 Па
Уровень звукового давления	80 дБ
Автоматизация	Полная (Pixel)
Количество скоростей	4
Вентиляторы/тип	Ebm-papst / АС
Напряжение питания	220-250 В, 50 Гц
Номинальная мощность	0,6 кВт

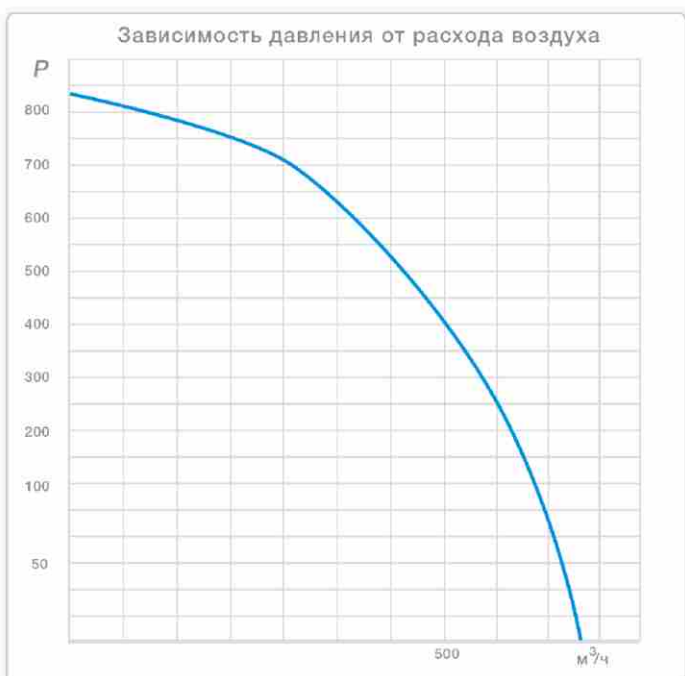
КПД рекуперации	75-85%
Номинальная мощность догревателя	1,4 кВт
Способ монтажа	Напольный
Класс фильтров	EU7, Eu3
Габариты, мм	1080*540*415
Размер канала	4шт диаметром 150 мм
Вес максимальный	60 кг





Параметры ВУ-500

Номинальный расход приток	500 м ³ /ч
Давление (номинальный расход)	300 Па
Уровень звукового давления	70 дБ
Автоматизация	Полная
Количество скоростей	4
Вентиляторы/тип	Еbm-papst / AC
Напряжение питания	220-250 В, 50 Гц



Представляет собой моноблочный вентиляционный агрегат.

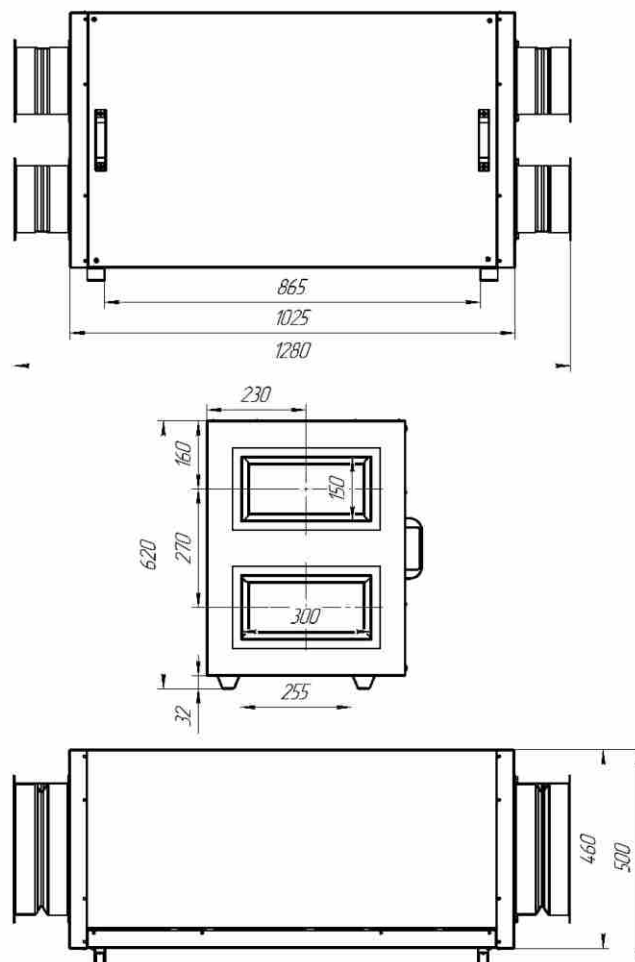
Стандартная комплектация:

- Корпус с толщиной изоляции 50 мм; - Гибкие вставки; - Фильтры приточного и вытяжного воздуха; - Приточный и вытяжной вентиляторы AC; - Роторный рекуператор; - Электрический либо водяной догреватель; - Все необходимые узлы обвязки;
- Встроенный комплект автоматики; - Многофункциональный панельный контроллер; - Поворотные ручки быстрого открытия панелей.

Доступные опции:

- Клапан-жалюзи с приводом; - Клапан-жалюзи с подогревом;
- Водяной или фреоновый охладитель; - Паровой или поверхностный увлажнитель; - Фильтры высокого класса очистки, в т.ч. бактерицидной очистки; - Шумоглушители;
- Смотровые окна; - Диодная подсветка внутреннего пространства; - Защитный козырек для наружного размещения.

Номинальная мощность	0,8 кВт
КПД рекуперации	75-85%
Номинальная мощность догревателя	2 кВт
Способ монтажа	Напольный
Класс фильтров	EU7, Eu3
Габариты, мм	1280*620*500
Размер канала	4шт 300x150 мм
Вес максимальный	90 кг



Представляет собой моноблочный вентиляционный агрегат.

Стандартная комплектация:

- Корпус с толщиной изоляции 50 мм; - Гибкие вставки; - Фильтры приточного и вытяжного воздуха; - Приточный и вытяжной вентиляторы АС; - Роторный рекуператор; - Электрический либо водяной догреватель; - Все необходимые узлы обвязки; - Встроенный комплект автоматики; - Многофункциональный панельный контроллер; - Поворотные ручки быстрого открытия панелей.

Доступные опции:

- Клапан-жалюзи с приводом; - Клапан-жалюзи с подогревом; - Водяной или фреоновый охладитель; - Паровой или поверхностный увлажнитель; - Фильтры высокого класса очистки, в т.ч. бактерицидной очистки; - Шумоглушители; - Смотровые окна; - Диодная подсветка внутреннего пространства; - Защитный козырек для наружного размещения.

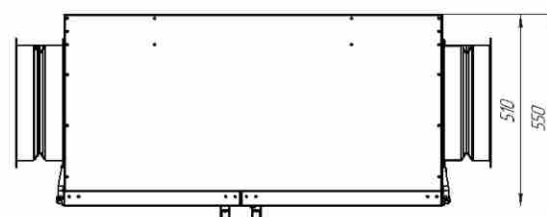
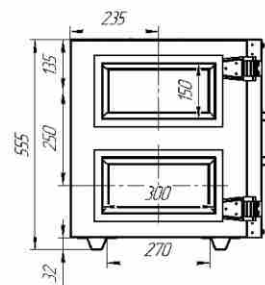
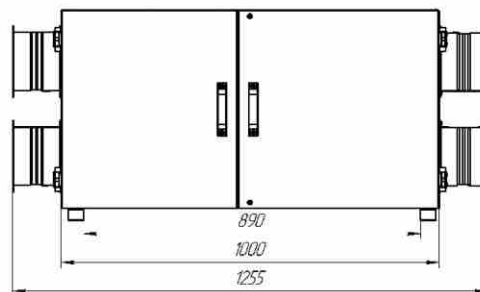
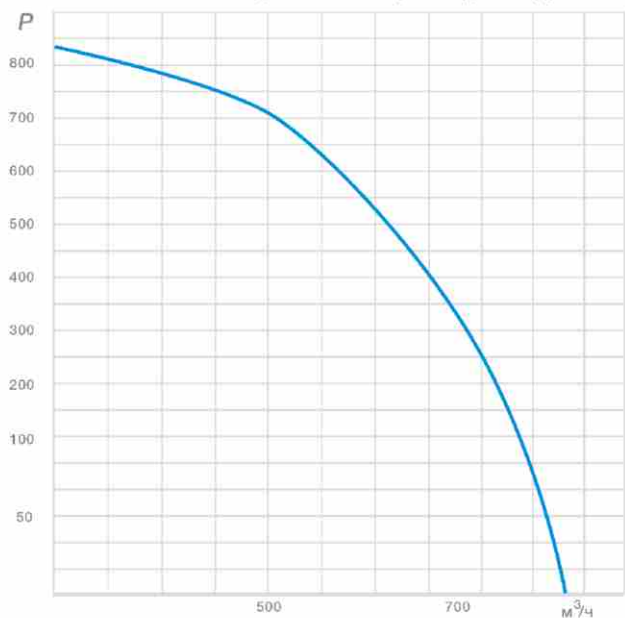


Параметры ВУ-700

Номинальный расход приток	700 м ³ /ч
Давление (номинальный расход)	300 Па
Уровень звукового давления	55 дБ
Автоматизация	Полная
Количество скоростей	4
Вентиляторы/тип	Ebm-papst / АС
Напряжение питания	220-250 В, 50 Гц

Номинальная мощность	0,63 кВт
КПД рекуперации	75-85%
Номинальная мощность догревателя	2 кВт
Способ монтажа	Напольный, настенный
Класс фильтров	ЕU7, Еu3
Габариты, мм	1255*555*550
Размер канала	4шт 300x150 мм
Вес максимальный	90 кг

Зависимость давления от расхода воздуха





Параметры ВУ-1000

Номинальный расход приток	1000 м ³ /ч
Давление (номинальный расход)	500 Па
Уровень звукового давления	52 дБ
Автоматизация	Полная
Количество скоростей	Бесступенчатое
Вентиляторы/тип	Еbm-papst / ЕС
Напряжение питания	220-380 В, 50 Гц

Представляет собой моноблочный вентиляционный агрегат.

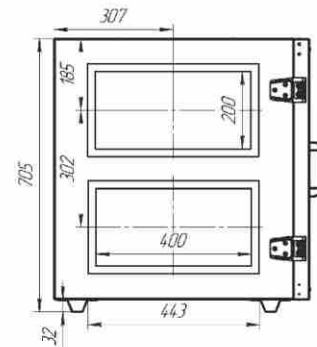
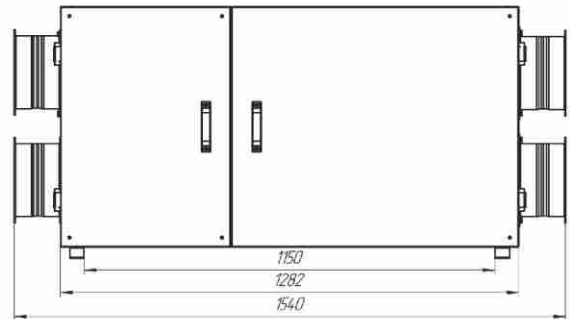
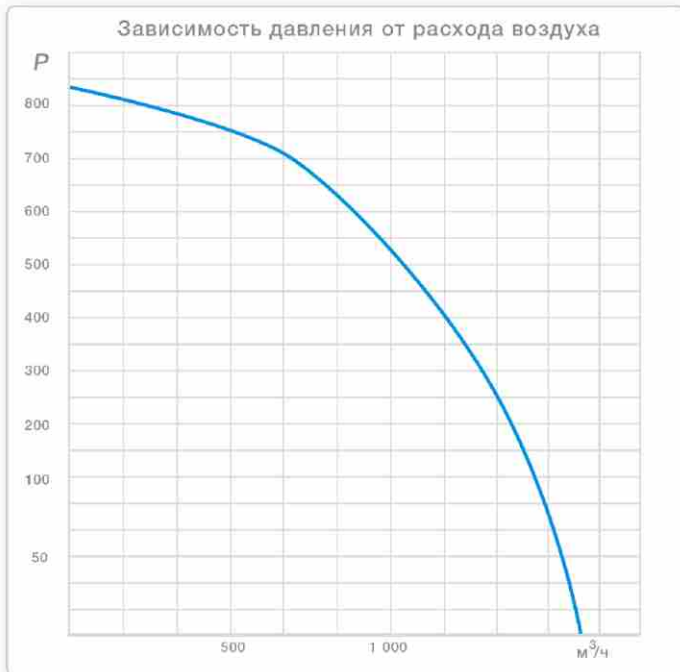
Стандартная комплектация:

- Корпус с толщиной изоляции 50 мм; - Гибкие вставки; - Фильтры приточного и вытяжного воздуха; - Приточный и вытяжной вентиляторы ЕС; - Роторный рекуператор; - Электрический либо водяной догреватель; - Все необходимые узлы обвязки;
- Встроенный комплект автоматики; - Многофункциональный панельный контроллер; - Поворотные ручки быстрого открытия панелей.

Доступные опции:

- Клапан-жалюзи с приводом; - Клапан-жалюзи с подогревом;
- Водяной или фреоновый охладитель; - Паровой или поверхностный увлажнитель; - Фильтры высокого класса очистки, в т.ч. бактерицидной очистки; - Шумоглушители;
- Смотровые окна; - Диодная подсветка внутреннего пространства; - Защитный козырек для наружного размещения.

Номинальная мощность	0,96 кВт
КПД рекуперации	75-80%
Номинальная мощность догревателя	3 кВт
Способ монтажа	Напольный
Класс фильтров	EU7, Eu3
Габариты, мм	1540*705*698
Размер канала	4шт 400x200 мм
Вес максимальный	140 кг





Представляет собой моноблочный вентиляционный агрегат.

Стандартная комплектация:

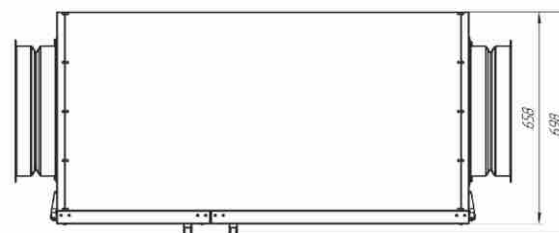
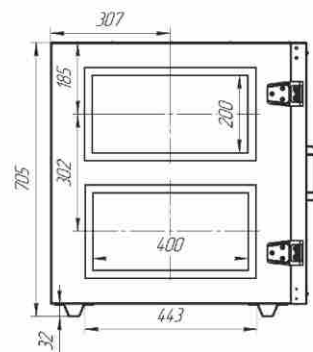
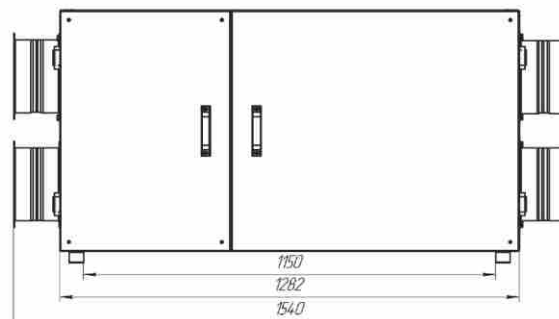
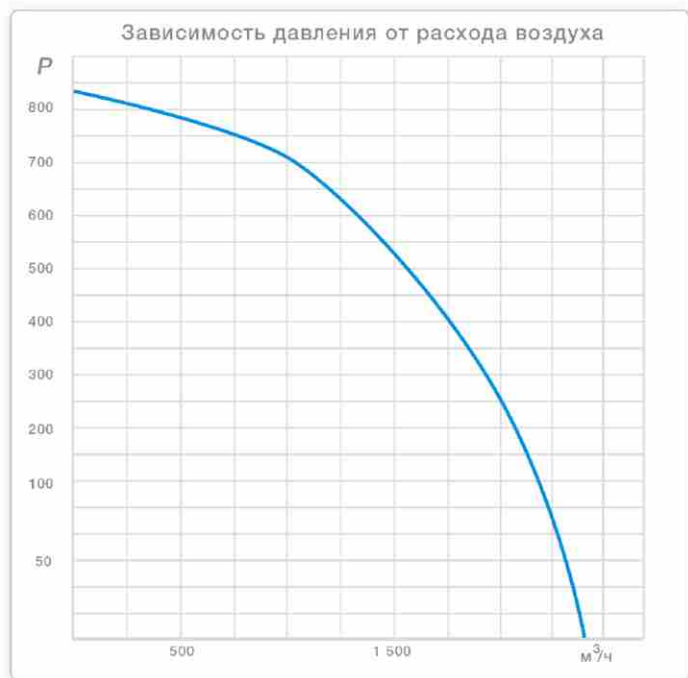
- Корпус с толщиной изоляции 50 мм;
- Гибкие вставки;
- Фильтры приточного и вытяжного воздуха;
- Приточные и вытяжной вентиляторы ЕС;
- Роторный рекуператор;
- Электрический либо водяной догреватель;
- Все необходимые узлы обвязки;
- Встроенный комплект автоматики;
- Многофункциональный панельный контроллер;
- Поворотные ручки быстрого открытия панелей.

Доступные опции:

- Клапан-жалюзи с приводом;
- Клапан-жалюзи с подогревом;
- Водяной или фреоновый охладитель;
- Паровой или поверхностный увлажнитель;
- Фильтры высокого класса очистки, в т.ч. бактерицидной очистки;
- Шумоглушители;
- Смотровые окна;
- Диодная подсветка внутреннего пространства;
- Защитный козырек для наружного размещения.

Параметры ВУ-1500	
Номинальный расход приток	1500 м ³ /ч
Давление (номинальный расход)	400 Па
Уровень звукового давления	55 дБ
Автоматизация	Полная
Количество скоростей	Бесступенчатое
Вентиляторы/тип	Ebm-papst / ЕС
Напряжение питания	220-380 В, 50 Гц

Номинальная мощность	1 кВт
КПД рекуперации	75-80%
Номинальная мощность догревателя	4,5 кВт
Способ монтажа	Напольный
Класс фильтров	EU7, Eu3
Габариты, мм	1540*705*698
Размер канала	4шт 400x200 мм
Вес максимальный	140 кг





Параметры ВУ-2000

Номинальный расход приток	2000 м ³ /ч
Давление (номинальный расход)	500 Па
Уровень звукового давления	60 дБ
Автоматизация	Полная
Количество скоростей	Бесступенчатое
Вентиляторы/тип	Евm-papst / ЕС
Напряжение питания	220-380 В, 50 Гц

Представляет собой моноблочный вентиляционный агрегат.

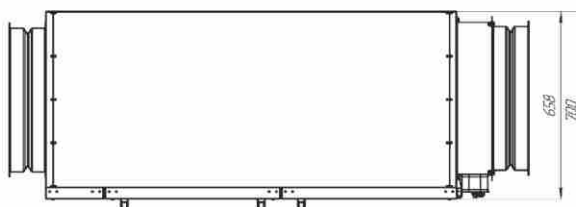
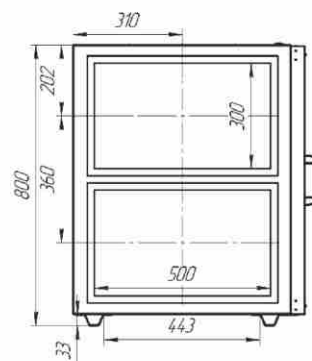
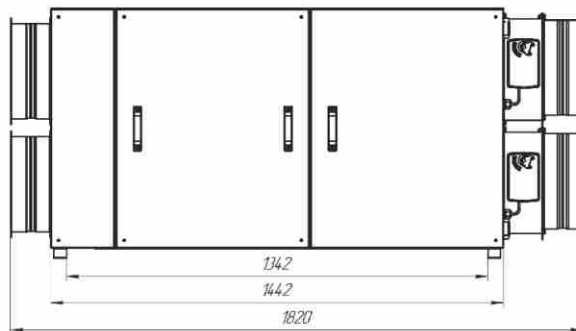
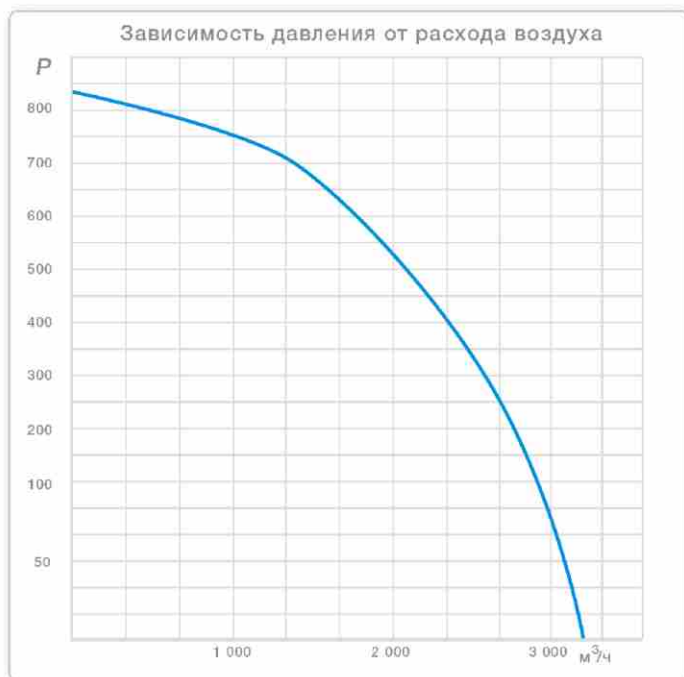
Стандартная комплектация:

- Корпус с толщиной изоляции 50 мм; - Гибкие вставки; - Фильтры приточного и вытяжного воздуха; - Приточный и вытяжной вентиляторы ЕС; - Роторный рекуператор; - Электрический либо водяной догреватель; - Все необходимые узлы обвязки;
- Встроенный комплект автоматики; - Многофункциональный панельный контроллер; - Поворотные ручки быстрого открытия панелей.

Доступные опции:

- Клапан-жалюзи с приводом; - Клапан-жалюзи с подогревом;
- Водяной или фреоновый охладитель; - Паровой или поверхностный увлажнитель; - Фильтры высокого класса очистки, в т.ч. бактерицидной очистки; - Шумоглушители;
- Смотровые окна; - Диодная подсветка внутреннего пространства; - Защитный козырек для наружного размещения.

Номинальная мощность	1,3 кВт
КПД рекуперации	75-80%
Номинальная мощность догревателя	6 кВт
Способ монтажа	Напольный
Класс фильтров	EU7, Eu3
Габариты, мм	1820*800*700
Размер канала	4шт 500x300 мм
Вес максимальный	160 кг



Представляет собой моноблочный вентиляционный агрегат.

Стандартная комплектация:

- Корпус с толщиной изоляции 50 мм; - Гибкие вставки; - Фильтры приточного и вытяжного воздуха; - Приточный и вытяжной вентиляторы ЕС; - Роторный рекуператор; - Электрический либо водяной догреватель; - Все необходимые узлы обвязки;
- Встроенный комплект автоматики; - Многофункциональный панельный контроллер; - Поворотные ручки быстрого открытия панелей.

Доступные опции:

- Клапан-жалюзи с приводом; - Клапан-жалюзи с подогревом;
- Водяной или фреоновый охладитель; - Паровой или поверхностный увлажнитель; - Фильтры высокого класса очистки, в т.ч. бактерицидной очистки; - Шумоглушители;
- Смотровые окна; - Диодная подсветка внутреннего пространства; - Защитный козырек для наружного размещения.

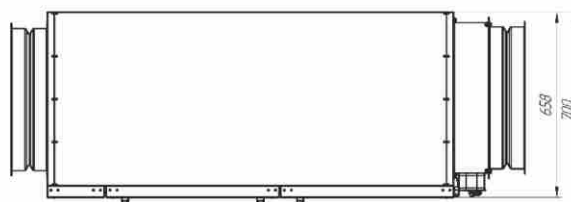
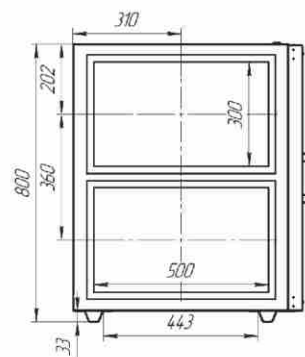
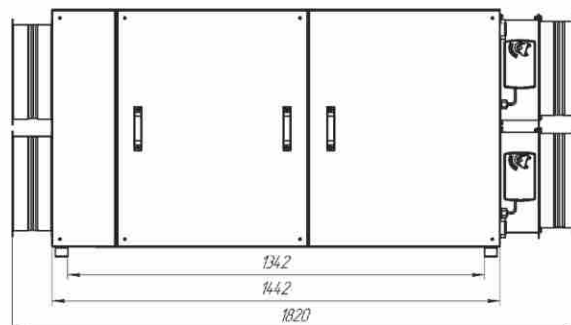
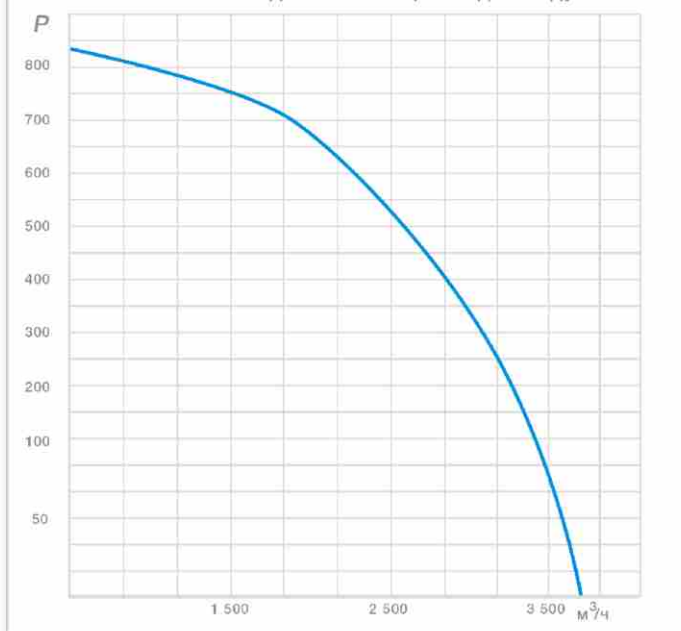


Параметры ВУ-2500

Номинальный расход приток	2500 м ³ /ч
Давление (номинальный расход)	500 Па
Уровень звукового давления	60 дБ
Автоматизация	Полная
Количество скоростей	Бесступенчатое
Вентиляторы/тип	Ebm-papst / ЕС
Напряжение питания	220-380 В, 50 Гц

Номинальная мощность	1,8 кВт
КПД рекуперации	75-80%
Номинальная мощность догревателя	7,5 кВт
Способ монтажа	Напольный
Класс фильтров	EU7, Eu3
Габариты, мм	1820*800*700
Размер канала	4шт 500x300 мм
Вес максимальный	160 кг

Зависимость давления от расхода воздуха





Параметры МВУ-3000

Номинальный расход приток	3000 м ³ /ч
Давление (номинальный расход)	500 Па
Уровень звукового давления	60 дБ
Автоматизация	Полная
Количество скоростей	Бесступенчатое
Вентиляторы/тип	Евm-papst / ЕС
Напряжение питания	380 В, 50 Гц

Представляет собой модульный вентиляционный агрегат.

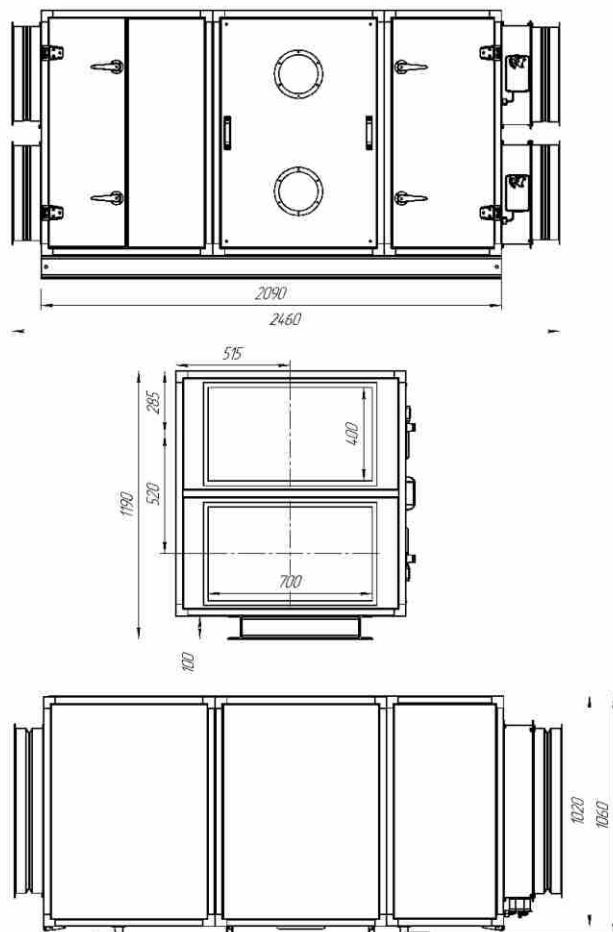
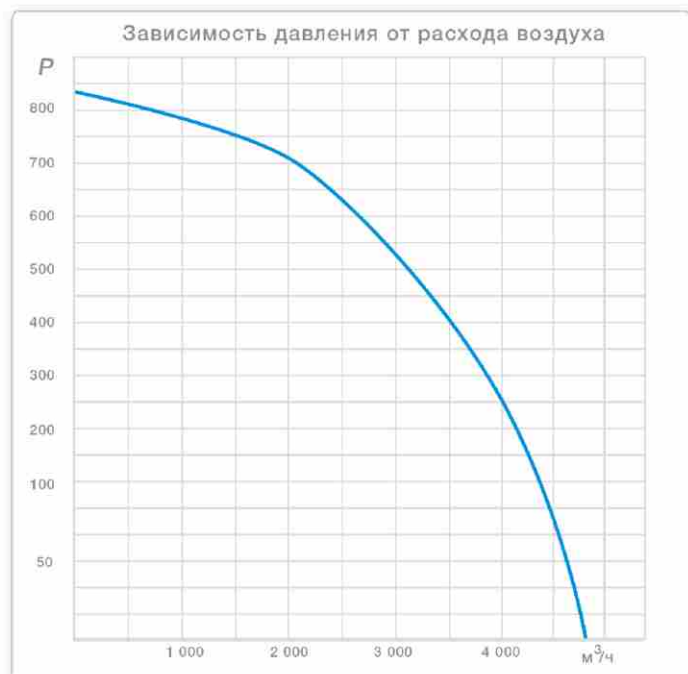
Стандартная комплектация:

- Корпус с толщиной изоляции 50 мм; - Гибкие вставки; - Клапан-жалюзи с приводом; - Фильтры приточного и вытяжного воздуха;
- Приточный и вытяжной вентиляторы ЕС; - Роторный рекуператор; - Электрический либо водяной догреватель;
- Все необходимые узлы обвязки; - Встроенный комплект автоматики; - Многофункциональный панельный контроллер;
- Смотровые окна; - Диодная подсветка внутреннего пространства; - Поворотные ручки быстрого открытия панелей.

Доступные опции:

- Клапан-жалюзи с подогревом; - Водяной или фреоновый охладитель; - Паровой или поверхностный увлажнитель;
- Фильтры высокого класса очистки, в т.ч. бактерицидной очистки; - Шумоглушители; - Защитный козырек для наружного размещения.

Номинальная мощность	1,9 кВт
КПД рекуперации	75-85%
Номинальная мощность догревателя	9 кВт
Способ монтажа	Напольный
Класс фильтров	EU7, Eu3
Габариты, мм	2460*1190*1060
Размер канала	4шт 700x400 мм
Вес максимальный	590 кг





Представляет собой модульный вентиляционный агрегат.

Стандартная комплектация:

- Корпус с толщиной изоляции 50 мм; - Гибкие вставки; - Клапан-жалюзи с приводом; - Фильтры приточного и вытяжного воздуха;
- Приточный и вытяжной вентиляторы ЕС; - Роторный рекуператор; - Электрический либо водяной догреватель;
- Все необходимые узлы обвязки; - Встроенный комплект автоматики; - Многофункциональный панельный контроллер;
- Смотровые окна; - Диодная подсветка внутреннего пространства; - Поворотные ручки быстрого открытия панелей.

Доступные опции:

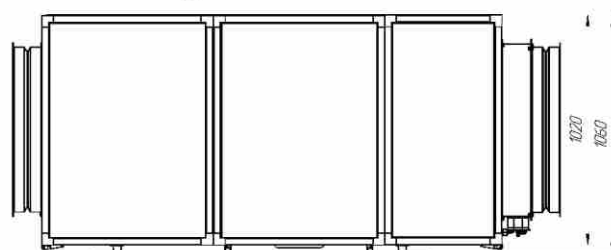
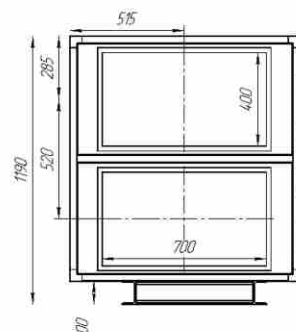
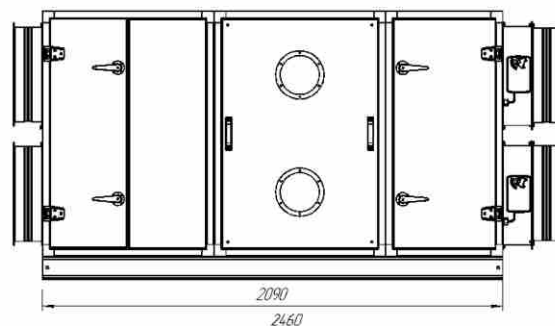
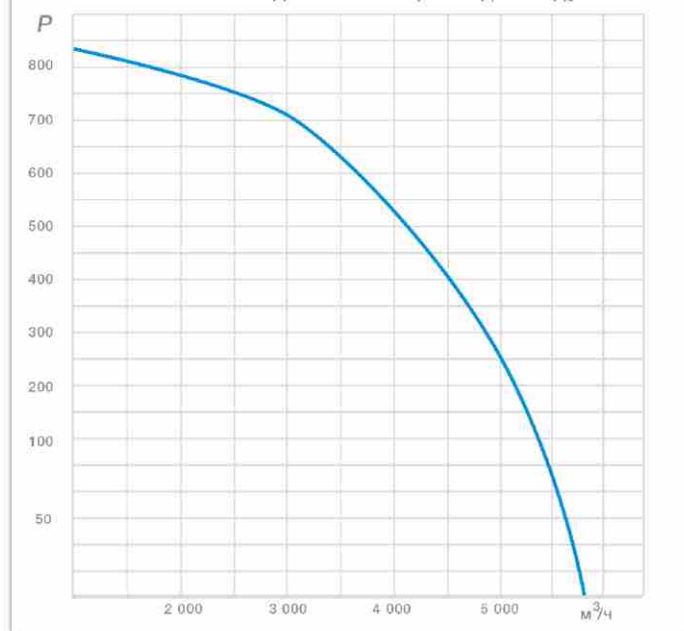
- Клапан-жалюзи с подогревом; - Водяной или фреоновый охладитель; - Паровой или поверхностный увлажнитель;
- Фильтры высокого класса очистки, в т.ч. бактерицидной очистки; - Шумоглушители; - Защитный козырек для наружного размещения.

Параметры МВУ-4000

Номинальный расход приток	4000 м ³ /ч
Давление (номинальный расход)	500 Па
Уровень звукового давления	60 дБ
Автоматизация	Полная
Количество скоростей	Бесступенчатое
Вентиляторы/тип	Ebm-papst / ЕС
Напряжение питания	380 В, 50 Гц

Номинальная мощность	2,6 кВт
КПД рекуперации	75-85%
Номинальная мощность догревателя	12 кВт
Способ монтажа	Напольный
Класс фильтров	EU7, Eu3
Габариты, мм	2460*1190*1060
Размер канала	4шт 700x400 мм
Вес максимальный	600 кг

Зависимость давления от расхода воздуха





Параметры МВУ-5000

Номинальный расход приток	5000 м ³ /ч
Давление (номинальный расход)	500 Па
Уровень звукового давления	60 дБ
Автоматизация	Полная
Количество скоростей	Бесступенчатое
Вентиляторы/тип	Еbm-papst / ЕС
Напряжение питания	380 В, 50 Гц

Представляет собой модульный вентиляционный агрегат.

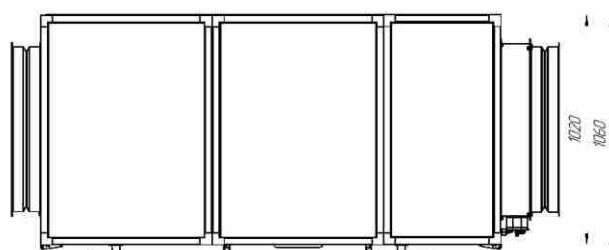
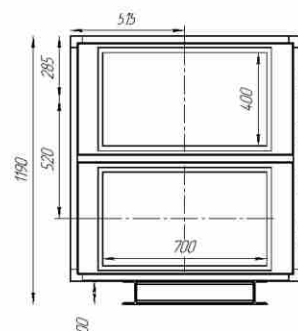
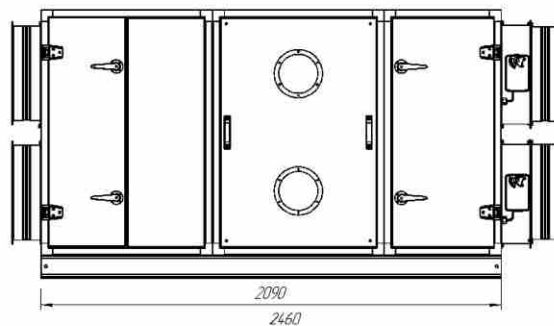
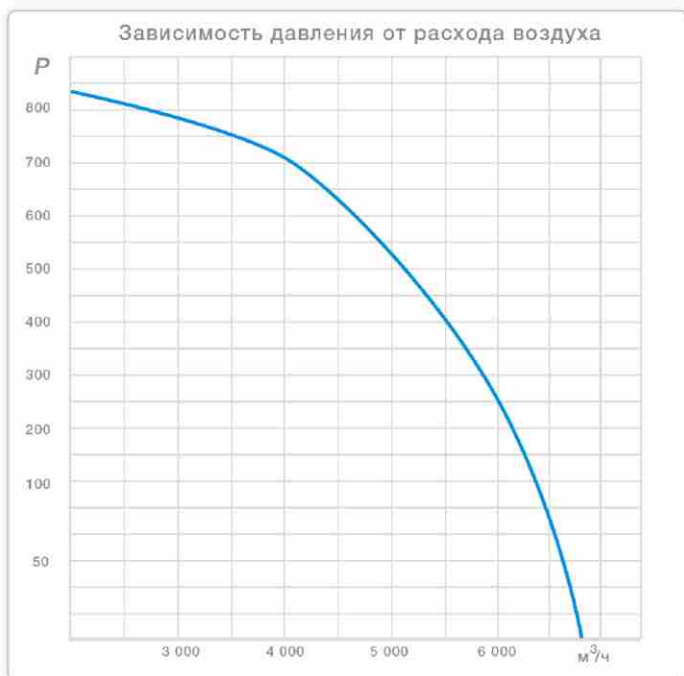
Стандартная комплектация:

- Корпус с толщиной изоляции 50 мм; - Гибкие вставки; - Клапан-жалюзи с приводом; - Фильтры приточного и вытяжного воздуха;
- Приточный и вытяжной вентиляторы ЕС; - Роторный рекуператор; - Электрический либо водяной догреватель;
- Все необходимые узлы обвязки; - Встроенный комплект автоматики; - Многофункциональный панельный контроллер;
- Смотровые окна; - Диодная подсветка внутреннего пространства; - Поворотные ручки быстрого открытия панелей.

Доступные опции:

- Клапан-жалюзи с подогревом; - Водяной или фреоновый охладитель; - Паровой или поверхностный увлажнитель;
- Фильтры высокого класса очистки, в т.ч. бактерицидной очистки; - Шумоглушители; - Защитный козырек для наружного размещения.

Номинальная мощность	3 кВт
КПД рекуперации	75-85%
Номинальная мощность догревателя	15 кВт
Способ монтажа	Напольный
Класс фильтров	EU7, Eu3
Габариты, мм	2460*1190*1060
Размер канала	4шт 700x400 мм
Вес максимальный	600 кг





Представляет собой модульный вентиляционный агрегат.

Стандартная комплектация:

- Корпус с толщиной изоляции 50 мм; - Гибкие вставки; - Клапан-жалюзи с приводом; - Фильтры приточного и вытяжного воздуха;
- Приточный и вытяжной вентиляторы ЕС; - Роторный рекуператор; - Электрический либо водяной догреватель;
- Все необходимые узлы обвязки; - Встроенный комплект автоматики; - Многофункциональный панельный контроллер;
- Смотровые окна; - Диодная подсветка внутреннего пространства; - Поворотные ручки быстрого открытия панелей.

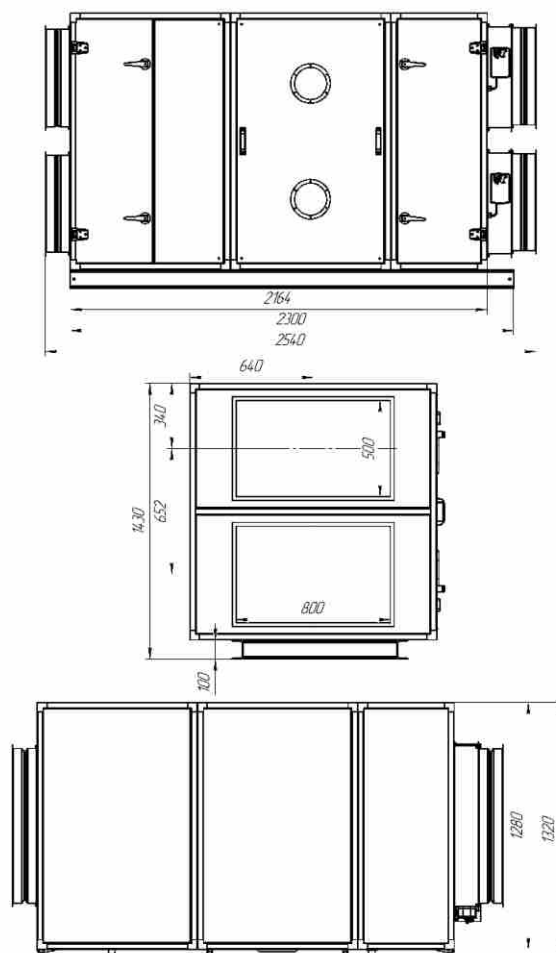
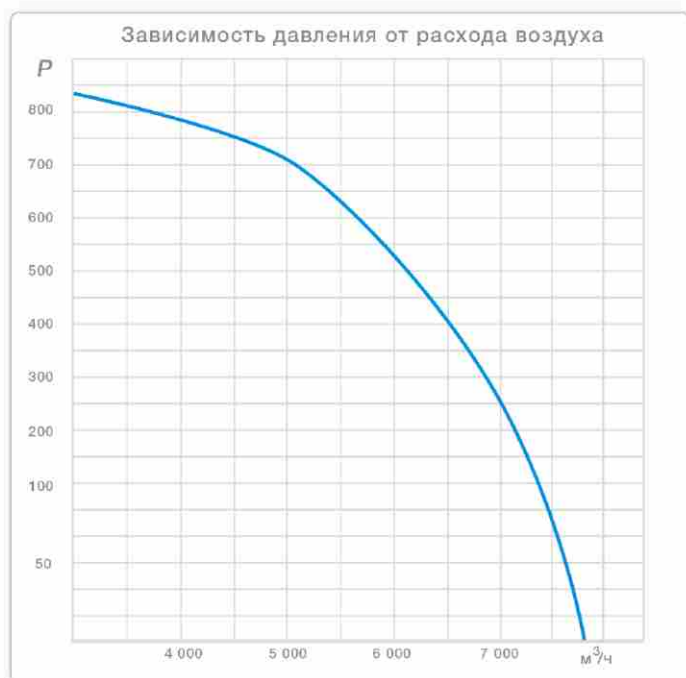
Доступные опции:

- Клапан-жалюзи с подогревом; - Водяной или фреоновый охладитель; - Паровой или поверхностный увлажнитель;
- Фильтры высокого класса очистки, в т.ч. бактерицидной очистки; - Шумоглушители; - Защитный козырек для наружного размещения.

Параметры МВУ-6000

Номинальный расход приток	6000 м ³ /ч
Давление (номинальный расход)	500 Па
Уровень звукового давления	65 дБ
Автоматизация	Полная
Количество скоростей	Бесступенчатое
Вентиляторы/тип	Ebm-papst / ЕС
Напряжение питания	380 В, 50 Гц

Номинальная мощность	4 кВт
КПД рекуперации	75-85%
Номинальная мощность догревателя	18 кВт
Способ монтажа	Напольный
Класс фильтров	EU7, Eu3
Габариты, мм	2540*1430*1320
Размер канала	4шт 800x500 мм
Вес максимальный	740 кг





Параметры МВУ-7000

Номинальный расход приток	7000 м ³ /ч
Давление (номинальный расход)	500 Па
Уровень звукового давления	65 дБ
Автоматизация	Полная
Количество скоростей	Бесступенчатое
Вентиляторы/тип	Еbm-papst / ЕС
Напряжение питания	380 В, 50 Гц

Представляет собой модульный вентиляционный агрегат.

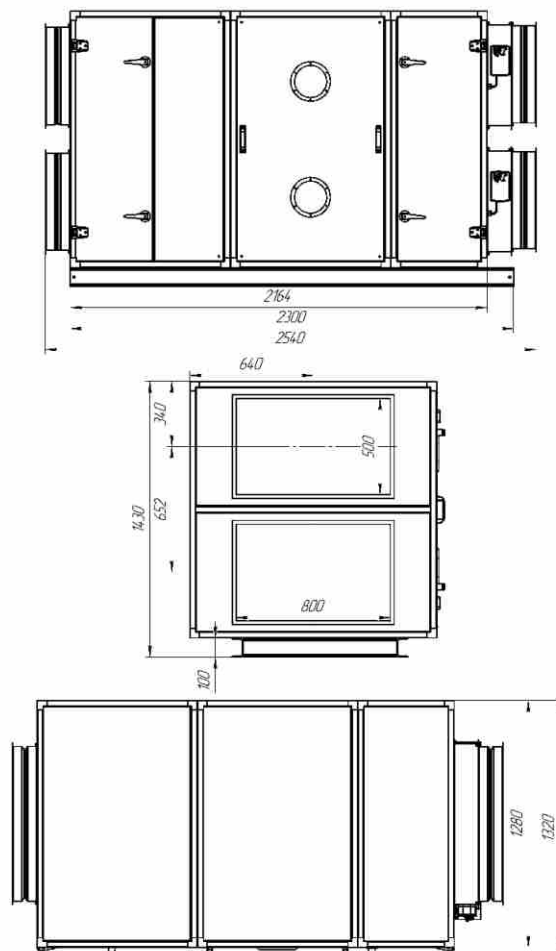
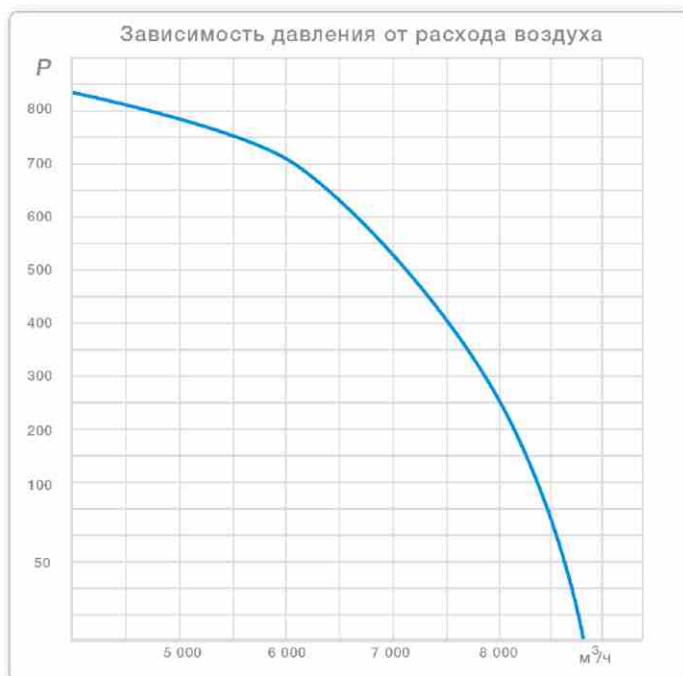
Стандартная комплектация:

- Корпус с толщиной изоляции 50 мм; - Гибкие вставки; - Клапан-жалюзи с приводом; - Фильтры приточного и вытяжного воздуха;
- Приточный и вытяжной вентиляторы ЕС; - Роторный рекуператор; - Электрический либо водяной догреватель;
- Все необходимые узлы обвязки; - Встроенный комплект автоматики; - Многофункциональный панельный контроллер;
- Смотровые окна; - Диодная подсветка внутреннего пространства; - Поворотные ручки быстрого открытия панелей.

Доступные опции:

- Клапан-жалюзи с подогревом; - Водяной или фреоновый охладитель; - Паровой или поверхностный увлажнитель;
- Фильтры высокого класса очистки, в т.ч. бактерицидной очистки; - Шумоглушители; - Защитный козырек для наружного размещения.

Номинальная мощность	4,6 кВт
КПД рекуперации	75-85%
Номинальная мощность догревателя	21 кВт
Способ монтажа	Напольный
Класс фильтров	EU7, Eu3
Габариты, мм	2540*1430*1320
Размер канала	4шт 800x500 мм
Вес максимальный	760 кг



Представляет собой модульный вентиляционный агрегат.



Стандартная комплектация:

- Корпус с толщиной изоляции 50 мм; - Гибкие вставки; - Клапан-жалюзи с приводом; - Фильтры приточного и вытяжного воздуха;
- Приточный и вытяжной вентиляторы ЕС; - Роторный рекуператор; - Электрический либо водяной догреватель;
- Все необходимые узлы обвязки; - Встроенный комплект автоматики; - Многофункциональный панельный контроллер;
- Смотровые окна; - Диодная подсветка внутреннего пространства; - Поворотные ручки быстрого открытия панелей.

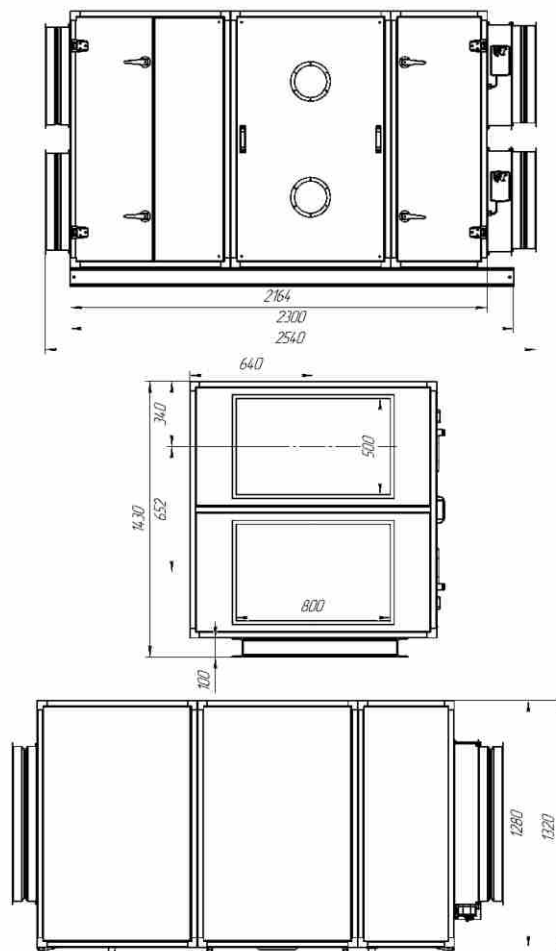
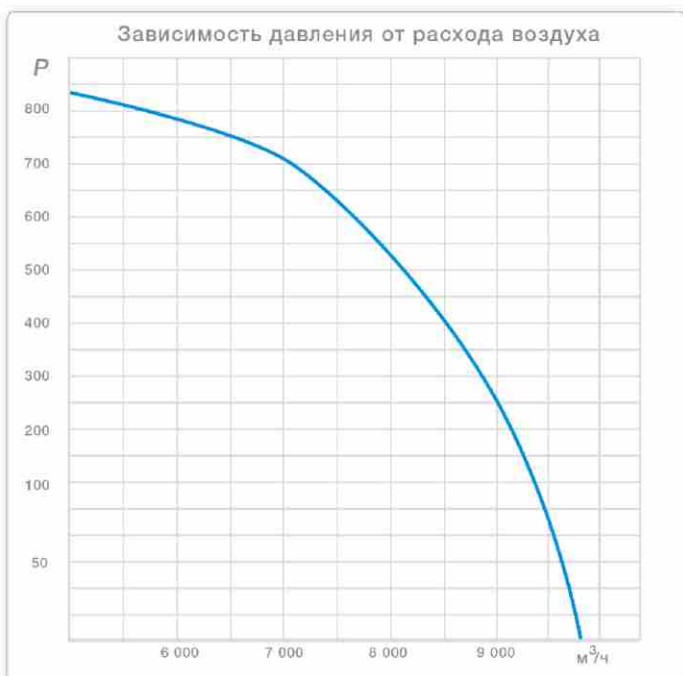
Доступные опции:

- Клапан-жалюзи с подогревом; - Водяной или фреоновый охладитель; - Паровой или поверхностный увлажнитель;
- Фильтры высокого класса очистки, в т.ч. бактерицидной очистки; - Шумоглушители; - Защитный козырек для наружного размещения.

Параметры МВУ-8000

Номинальный расход приток	8000 м ³ /ч
Давление (номинальный расход)	500 Па
Уровень звукового давления	65 дБ
Автоматизация	Полная
Количество скоростей	Бесступенчатое
Вентиляторы/тип	Ebm-papst / ЕС
Напряжение питания	380 В, 50 Гц

Номинальная мощность	5,2 кВт
КПД рекуперации	75-85%
Номинальная мощность догревателя	24 кВт
Способ монтажа	Напольный
Класс фильтров	EU7, Eu3
Габариты, мм	2540*1430*1320
Размер канала	4шт 800x500 мм
Вес максимальный	760 кг





Параметры МВУ-9000

Номинальный расход приток	9000 м ³ /ч
Давление (номинальный расход)	500 Па
Уровень звукового давления	68 дБ
Автоматизация	Полная
Количество скоростей	Бесступенчатое
Вентиляторы/тип	Еbm-papst / ЕС
Напряжение питания	380 В, 50 Гц

Представляет собой модульный вентиляционный агрегат.

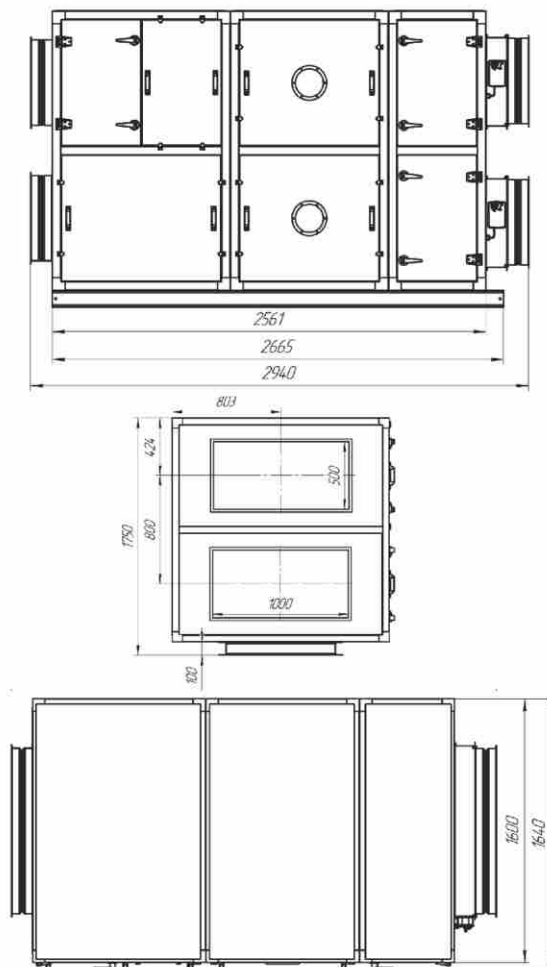
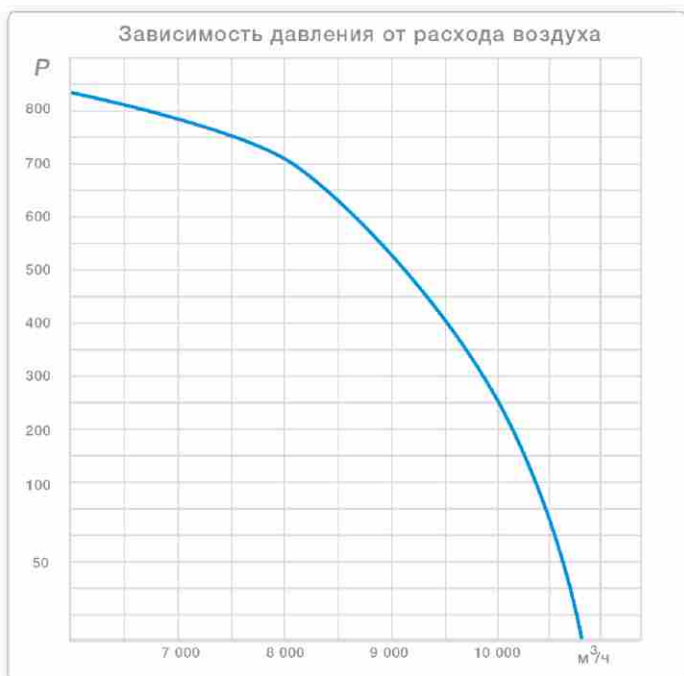
Стандартная комплектация:

- Корпус с толщиной изоляции 50 мм; - Гибкие вставки; - Клапан-жалюзи с приводом; - Фильтры приточного и вытяжного воздуха;
- Приточный и вытяжной вентиляторы ЕС; - Роторный рекуператор; - Электрический либо водяной догреватель;
- Все необходимые узлы обвязки; - Встроенный комплект автоматики; - Многофункциональный панельный контроллер;
- Смотровые окна; - Диодная подсветка внутреннего пространства; - Поворотные ручки быстрого открытия панелей.

Доступные опции:

- Клапан-жалюзи с подогревом; - Водяной или фреоновый охладитель; - Паровой или поверхностный увлажнитель;
- Фильтры высокого класса очистки, в т.ч. бактерицидной очистки; - Шумоглушители; - Защитный козырек для наружного размещения.

Номинальная мощность	6,5 кВт
КПД рекуперации	75-80%
Номинальная мощность догревателя	27 кВт
Способ монтажа	Напольный
Класс фильтров	EU7, Eu3
Габариты, мм	2940*1750*1640
Размер канала	4шт 1000x500 мм
Вес максимальный	890 кг



Представляет собой модульный вентиляционный агрегат.

Стандартная комплектация:

- Корпус с толщиной изоляции 50 мм; - Гибкие вставки; - Клапан-жалюзи с приводом; - Фильтры приточного и вытяжного воздуха;
- Приточный и вытяжной вентиляторы ЕС; - Роторный рекуператор; - Электрический либо водяной догреватель;
- Все необходимые узлы обвязки; - Встроенный комплект автоматики; - Многофункциональный панельный контроллер;
- Смотровые окна; - Диодная подсветка внутреннего пространства; - Поворотные ручки быстрого открытия панелей.

Доступные опции:

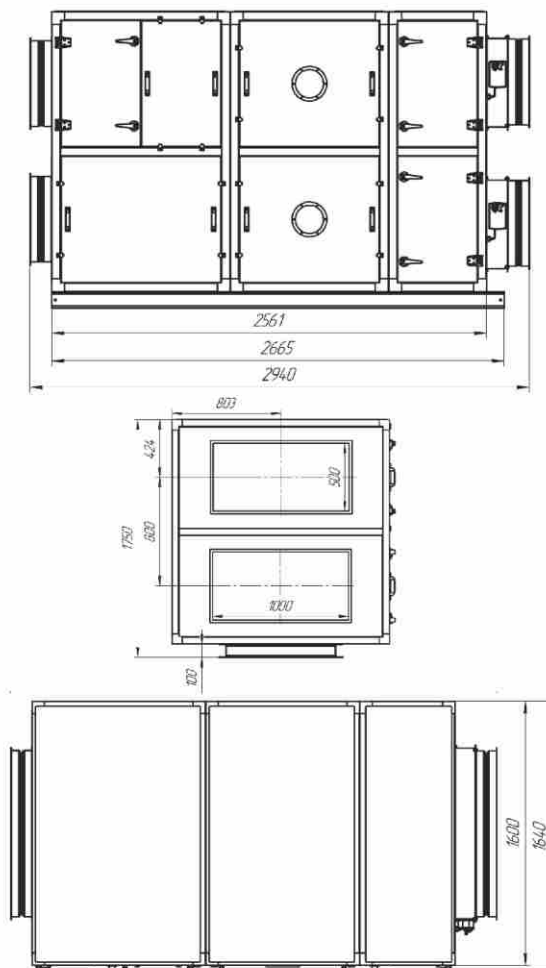
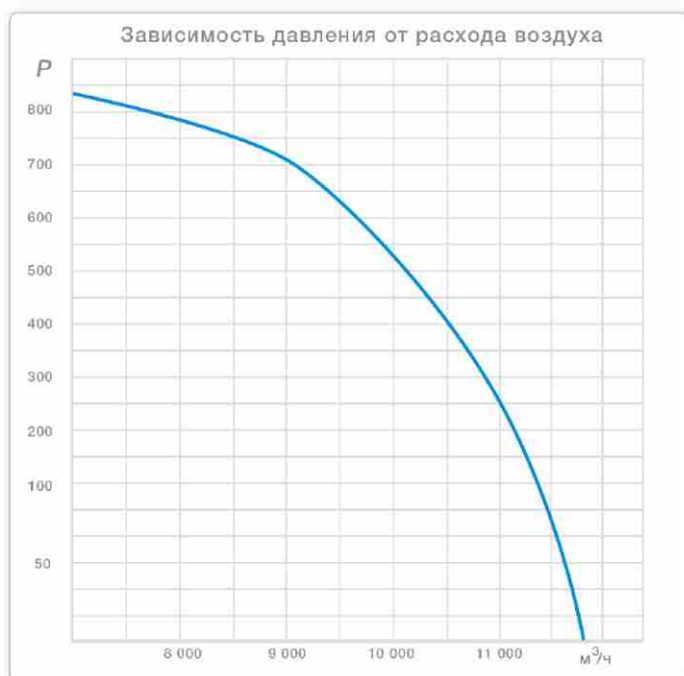
- Клапан-жалюзи с подогревом; - Водяной или фреоновый охладитель; - Паровой или поверхностный увлажнитель;
- Фильтры высокого класса очистки, в т.ч. бактерицидной очистки; - Шумоглушители; - Защитный козырек для наружного размещения.



Параметры МВУ-10000

Номинальный расход приток	10000 м ³ /ч
Давление (номинальный расход)	500 Па
Уровень звукового давления	68 дБ
Автоматизация	Полная
Количество скоростей	Бесступенчатое
Вентиляторы/тип	Ebm-papst / ЕС
Напряжение питания	380 В, 50 Гц

Номинальная мощность	8,2 кВт
КПД рекуперации	75-80%
Номинальная мощность догревателя	30 кВт
Способ монтажа	Напольный
Класс фильтров	EU7, Eu3
Габариты, мм	2940*1750*1640
Размер канала	4шт 1000х500 мм
Вес максимальный	910 кг





Параметры МВУ-11000

Номинальный расход приток	11000 м ³ /ч
Давление (номинальный расход)	500 Па
Уровень звукового давления	68 дБ
Автоматизация	Полная
Количество скоростей	Бесступенчатое
Вентиляторы/тип	Еbm-papst / ЕС
Напряжение питания	380 В, 50 Гц

Представляет собой модульный вентиляционный агрегат.

Стандартная комплектация:

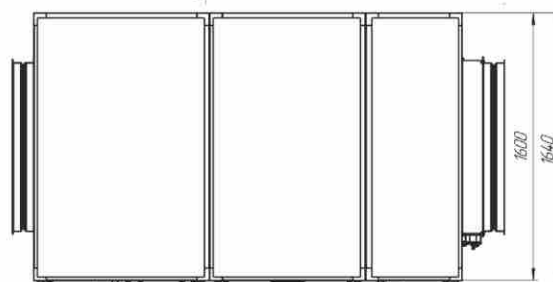
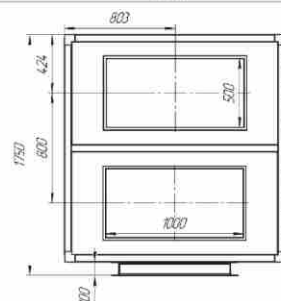
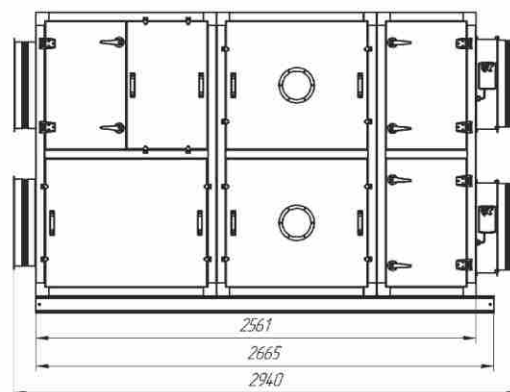
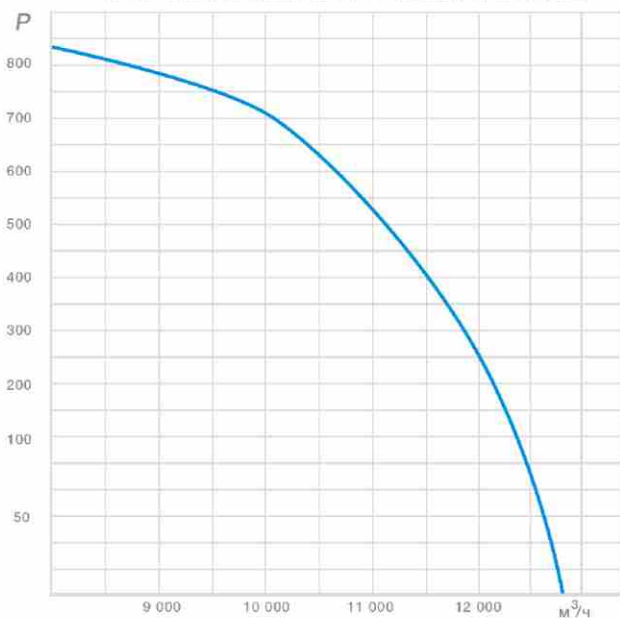
- Корпус с толщиной изоляции 50 мм; - Гибкие вставки; - Клапан-жалюзи с приводом; - Фильтры приточного и вытяжного воздуха;
- Приточный и вытяжной вентиляторы ЕС; - Роторный рекуператор; - Электрический либо водяной догреватель;
- Все необходимые узлы обвязки; - Встроенный комплект автоматики; - Многофункциональный панельный контроллер;
- Смотровые окна; - Диодная подсветка внутреннего пространства; - Поворотные ручки быстрого открытия панелей.

Доступные опции:

- Клапан-жалюзи с подогревом; - Водяной или фреоновый охладитель; - Паровой или поверхностный увлажнитель;
- Фильтры высокого класса очистки, в т.ч. бактерицидной очистки; - Шумоглушители; - Защитный козырек для наружного размещения.

Номинальная мощность	8,5 кВт
КПД рекуперации	75-80%
Номинальная мощность догревателя	33 кВт
Способ монтажа	Напольный
Класс фильтров	EU7, Eu3
Габариты, мм	2940*1750*1640
Размер канала	4шт 1000x500 мм
Вес максимальный	910 кг

Зависимость давления от расхода воздуха





Представляет собой модульный вентиляционный агрегат.

Стандартная комплектация:

- Корпус с толщиной изоляции 50 мм; - Гибкие вставки; - Клапан-жалюзи с приводом; - Фильтры приточного и вытяжного воздуха;
- Приточный и вытяжной вентиляторы ЕС; - Роторный рекуператор; - Электрический либо водяной догреватель;
- Все необходимые узлы обвязки; - Встроенный комплект автоматики; - Многофункциональный панельный контроллер;
- Смотровые окна; - Диодная подсветка внутреннего пространства; - Поворотные ручки быстрого открытия панелей.

Доступные опции:

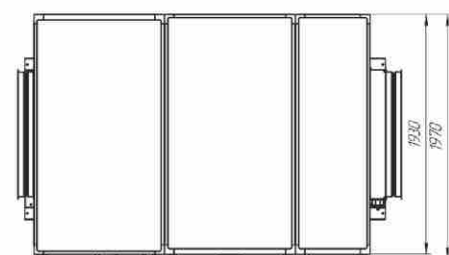
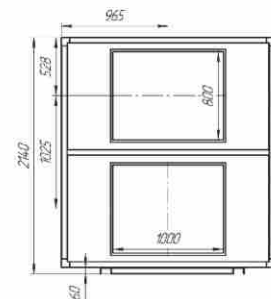
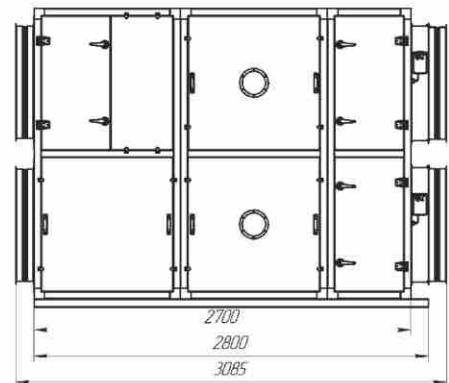
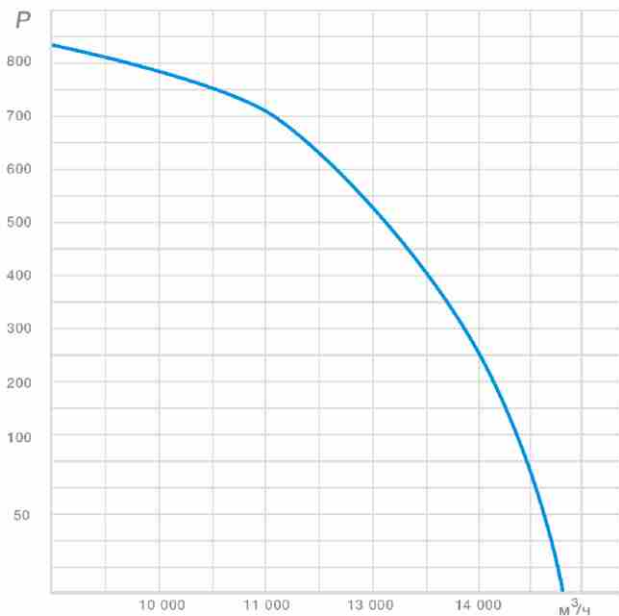
- Клапан-жалюзи с подогревом; - Водяной или фреоновый охладитель; - Паровой или поверхностный увлажнитель;
- Фильтры высокого класса очистки, в т.ч. бактерицидной очистки; - Шумоглушители; - Защитный козырек для наружного размещения.

Параметры МВУ-13000

Номинальный расход приток	13000 м ³ /ч
Давление (номинальный расход)	500 Па
Уровень звукового давления	75 дБ
Автоматизация	Полная
Количество скоростей	Бесступенчатое
Вентиляторы/тип	Ebm-papst / ЕС
Напряжение питания	380 В, 50 Гц

Номинальная мощность	9 кВт
КПД рекуперации	75-80%
Номинальная мощность догревателя	39 кВт
Способ монтажа	Напольный
Класс фильтров	EU7, Eu3
Габариты, мм	3085*2140*1970
Размер канала	4шт 1000x800 мм
Вес максимальный	910 кг

Зависимость давления от расхода воздуха





Параметры МВУ-15000

Номинальный расход приток	15000 м ³ /ч
Давление (номинальный расход)	500 Па
Уровень звукового давления	75 дБ
Автоматизация	Полная
Количество скоростей	Бесступенчатое
Вентиляторы/тип	Еbm-papst / ЕС
Напряжение питания	380 В, 50 Гц

Представляет собой модульный вентиляционный агрегат.

Стандартная комплектация:

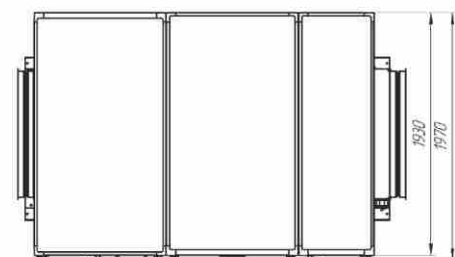
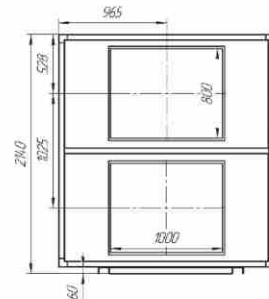
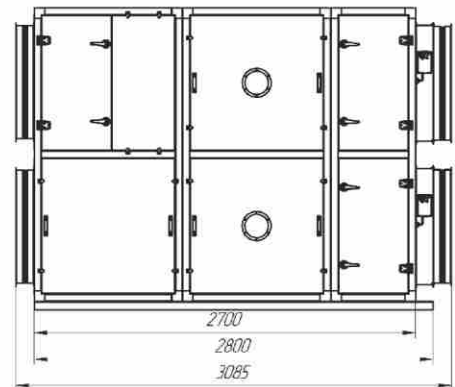
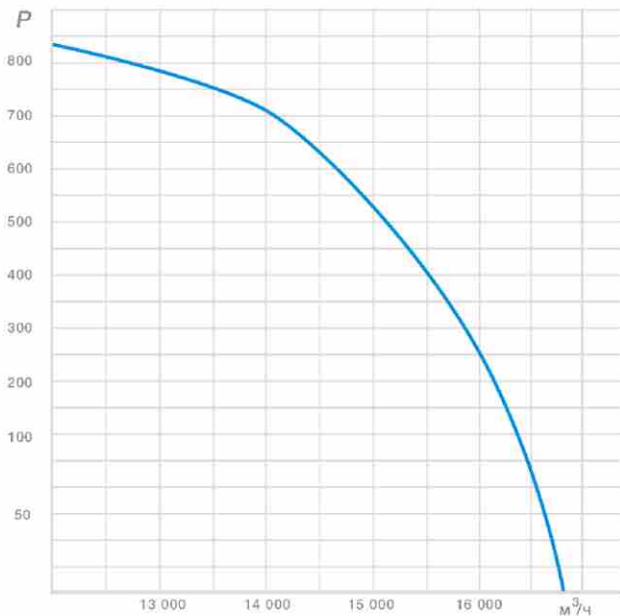
- Корпус с толщиной изоляции 50 мм; - Гибкие вставки; - Клапан-жалюзи с приводом; - Фильтры приточного и вытяжного воздуха;
- Приточный и вытяжной вентиляторы ЕС; - Роторный рекуператор; - Электрический либо водяной догреватель;
- Все необходимые узлы обвязки; - Встроенный комплект автоматики; - Многофункциональный панельный контроллер;
- Смотровые окна; - Диодная подсветка внутреннего пространства; - Поворотные ручки быстрого открытия панелей.

Доступные опции:

- Клапан-жалюзи с подогревом; - Водяной или фреоновый охладитель; - Паровой или поверхностный увлажнитель;
- Фильтры высокого класса очистки, в т.ч. бактерицидной очистки; - Шумоглушители; - Защитный козырек для наружного размещения.

Номинальная мощность	10,6 кВт
КПД рекуперации	75-80%
Номинальная мощность догревателя	45 кВт
Способ монтажа	Напольный
Класс фильтров	EU7, Eu3
Габариты, мм	3085*2140*1970
Размер канала	4шт 1000x800 мм
Вес максимальный	1500 кг

Зависимость давления от расхода воздуха





Представляет собой модульный вентиляционный агрегат.

Стандартная комплектация:

- Корпус с толщиной изоляции 50 мм; - Гибкие вставки; - Клапан-жалюзи с приводом; - Фильтры приточного и вытяжного воздуха;
- Приточный и вытяжной вентиляторы ЕС; - Роторный рекуператор; - Электрический либо водяной догреватель;
- Все необходимые узлы обвязки; - Встроенный комплект автоматики; - Многофункциональный панельный контроллер;
- Смотровые окна; - Диодная подсветка внутреннего пространства; - Поворотные ручки быстрого открытия панелей.

Доступные опции:

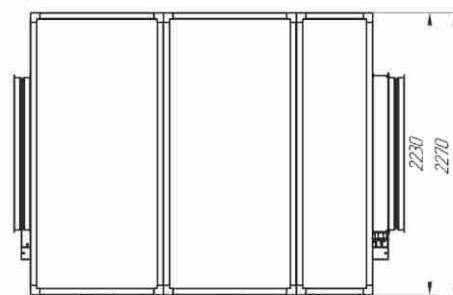
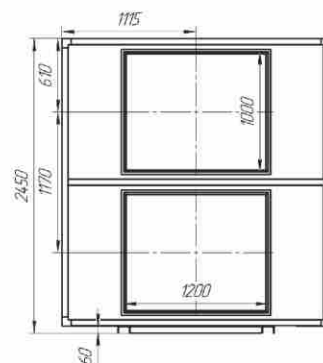
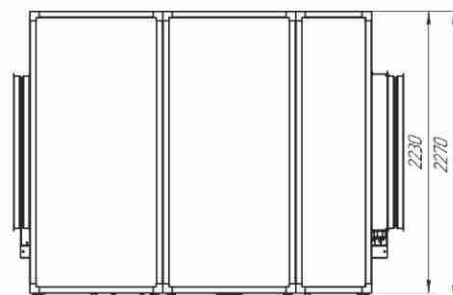
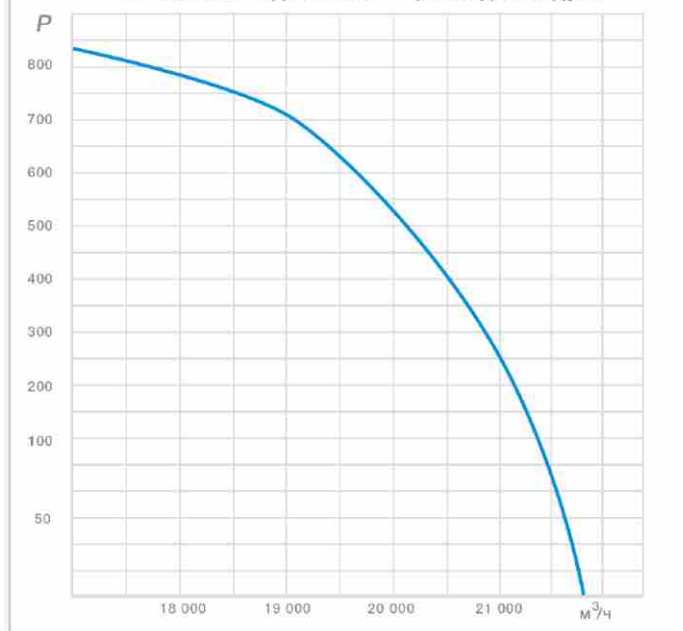
- Клапан-жалюзи с подогревом; - Водяной или фреоновый охладитель; - Паровой или поверхностный увлажнитель;
- Фильтры высокого класса очистки, в т.ч. бактерицидной очистки; - Шумоглушители; - Защитный козырек для наружного размещения.

Параметры МВУ-20000

Номинальный расход приток	20000 м ³ /ч
Давление (номинальный расход)	500 Па
Уровень звукового давления	75 дБ
Автоматизация	Полная
Количество скоростей	Бесступенчатое
Вентиляторы/тип	Ebm-papst / ЕС / 1030 мин
Напряжение питания	380 В, 50 Гц

Номинальная мощность	14,2 кВт
КПД рекуперации	75-80%
Номинальная мощность догревателя	60 кВт
Способ монтажа	Напольный
Класс фильтров	EU7, Eu3
Габариты, мм	3085*2450*2270
Размер канала	4шт 1200x1000 мм
Вес максимальный	1900 кг

Зависимость давления от расхода воздуха





Параметры МВУ-25000

Номинальный расход приток	25000 м ³ /ч
Давление (номинальный расход)	500 Па
Уровень звукового давления	75 дБ
Автоматизация	Полная
Количество скоростей	Бесступенчатое
Вентиляторы/тип	Евм-papst / ЕС / 1030 мин
Напряжение питания	380 В, 50 Гц

Представляет собой модульный вентиляционный агрегат.

Стандартная комплектация:

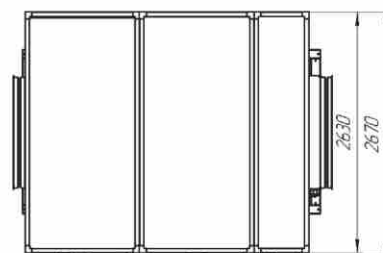
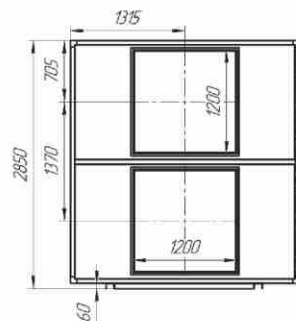
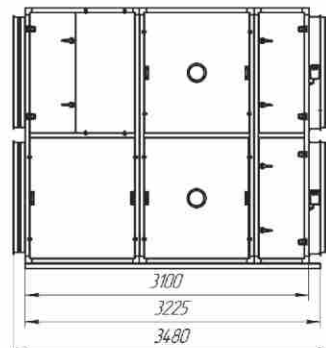
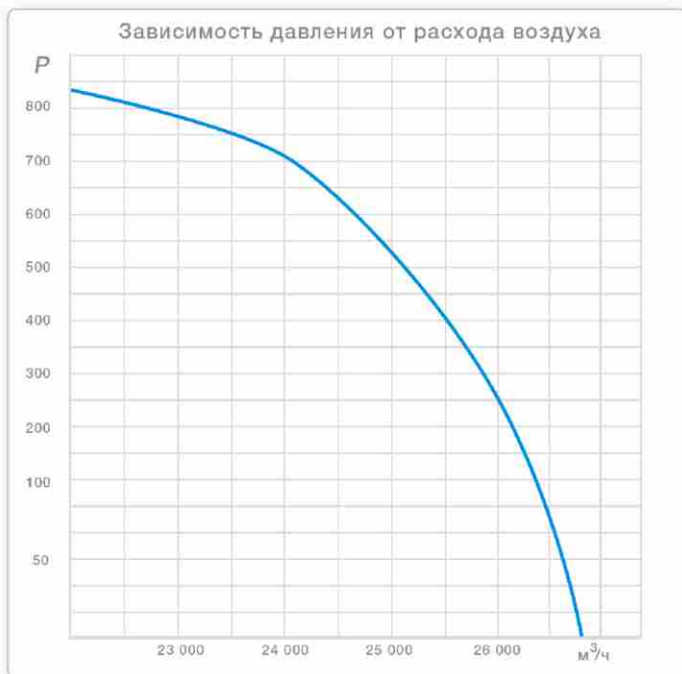
- Корпус с толщиной изоляции 50 мм; - Гибкие вставки; - Клапан-жалюзи с приводом; - Фильтры приточного и вытяжного воздуха;
- Приточный и вытяжной вентиляторы ЕС; - Роторный рекуператор; - Электрический либо водяной догреватель;
- Все необходимые узлы обвязки; - Встроенный комплект автоматики; - Многофункциональный панельный контроллер;
- Смотровые окна; - Диодная подсветка внутреннего пространства; - Поворотные ручки быстрого открытия панелей.

Доступные опции:

- Клапан-жалюзи с подогревом; - Водяной или фреоновый охладитель; - Паровой или поверхностный увлажнитель;
- Фильтры высокого класса очистки, в т.ч. бактерицидной очистки; - Шумоглушители; - Защитный козырек для наружного размещения.

Номинальная мощность	17,0 кВт
КПД рекуперации	75-82%
Номинальная мощность догревателя	75 кВт
Способ монтажа	Напольный
Класс фильтров	EU7, Eu3
Габариты, мм	3480*2850*2670
Размер канала	4шт 1200x1200 мм
Вес максимальный	2200 кг

Зависимость давления от расхода воздуха





Представляет собой модульный вентиляционный агрегат.

Стандартная комплектация:

- Корпус с толщиной изоляции 50 мм; - Гибкие вставки; - Клапан-жалюзи с приводом; - Фильтры приточного и вытяжного воздуха;
- Приточный и вытяжной вентиляторы ЕС; - Роторный рекуператор; - Электрический либо водяной догреватель;
- Все необходимые узлы обвязки; - Встроенный комплект автоматики; - Многофункциональный панельный контроллер;
- Смотровые окна; - Диодная подсветка внутреннего пространства; - Поворотные ручки быстрого открытия панелей.

Доступные опции:

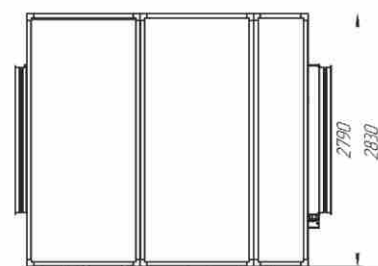
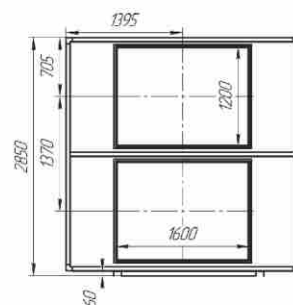
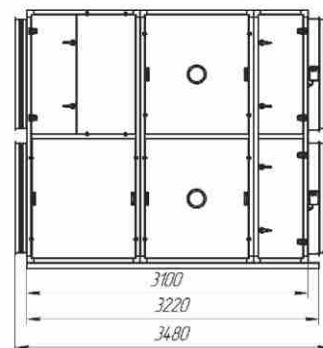
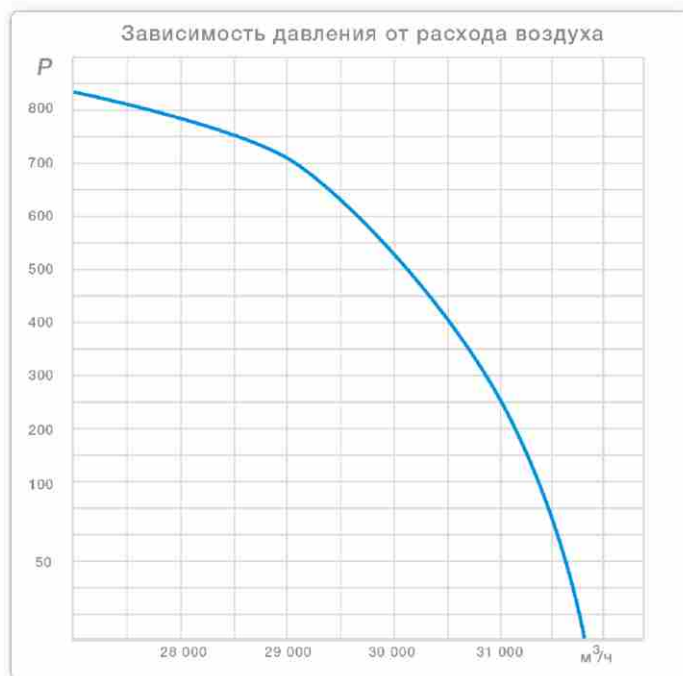
- Клапан-жалюзи с подогревом; - Водяной или фреоновый охладитель; - Паровой или поверхностный увлажнитель;
- Фильтры высокого класса очистки, в т.ч. бактерицидной очистки; - Шумоглушители; - Защитный козырек для наружного размещения.

Параметры МВУ-30000

Номинальный расход приток	30000 м ³ /ч
Давление (номинальный расход)	500 Па
Уровень звукового давления	75 дБ
Автоматизация	Полная
Количество скоростей	Бесступенчатое
Вентиляторы/тип	Ebm-papst / ЕС / 1000 мин
Напряжение питания	380 В, 50 Гц

Номинальная мощность	19,0 кВт
КПД рекуперации	75-82%
Номинальная мощность догревателя	95 кВт
Способ монтажа	Напольный
Класс фильтров	EU7, Eu3
Габариты, мм	3480*2850*2830
Размер канала	4шт 1600x1200 мм
Вес максимальный	2500 кг

Зависимость давления от расхода воздуха

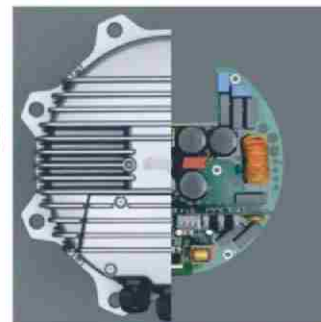


В вентиляционных агрегатах ИНТЕХ серии ВУ, МВУ, КВА используются следующие основные элементы:

ВЕНТИЛЯТОРЫ EBM-PAPST (ГЕРМАНИЯ)

Одностороннего всасывания; с прямым приводом; центробежное рабочее колесо 2D установлено на электро-коммутируемом двигателе с внешним ротором, с интегрированной электроникой; с обратнозагнутыми лопатками; входной диффузор из оцинкованной листовой стали оптимизирует поток воздуха для снижения шума от вращения лопастей; оптимизированная техника двигателя; плавный пуск; интегрированное ограничение тока; компактно смонтированная электроника, очень малошумные логические схемы коммутации; регулируемость от 0 до 100%.

- Широкий диапазон номинального напряжения: 1-200-277VAC или 3-380-480VAC 50 Гц или 60 Гц.
- Встроенный фильтр по EMC, защита от пропадаания фазы и заниженного напряжения в сети.
- Встроенная защита от перегрева мотора и электроники, а также защита при блокировке ротора.
- Низкие шумовые характеристики в режиме заниженных оборотов.
- Компактное исполнение.
- Большой срок службы из-за отсутствия деталей, подвергающихся быстрому износу, не требуют сервисного обслуживания.
- Минимальные потери энергии и минимальный самонагрев, КПД — до 90%, значительная экономия энергии — в среднем на 30%.
- Возможность управления вентилятором без дополнительного дорогостоящего оборудования.
- Быстрое и простое подключение.
- Не требует сервисного обслуживания. Имеет длительный срок службы (>45000 часов, т.е. 5 лет непрерывной работы).



АВТОМАТИКА

Блоки автоматики, используемые для управления и контроля работы вентиляционных агрегатов ИНТЕХ, разработаны на основе программируемых контроллеров производства компании Segnetics. Отличительной особенностью автоматики ИНТЕХ является обработка всех входящих параметров (сигналов), управление периферийными устройствами, контроль процесса работы с помощью программных средств, что позволяет создать современную, надежную, многофункциональную и в тоже время простую систему управления вентиляционным агрегатом. Все элементы автоматики, включая коммутационные кабели, размещены внутри вентиляционного агрегата. Многофункциональный панельный контроллер размещается произвольно (кабель длиной 2,5м) и может быть установлен как на лицевой панели вентиляционного агрегата так и около него (контроллер вмонтирован в распределительную коробку настенного монтажа класс защиты IP55)



Каждый блок автоматики включает следующие элементы:

- Многофункциональный панельный контроллер SMH2G;
- Датчики температуры уличного воздуха, приточного, вытяжного воздуха Pt1000;
- Дифференциальные реле перепада давления для контроля степени загрязнения фильтров и работы вентиляторов LF32-05;
- Пожарный датчик, коммутируемый с системой АПС;
- Частотный преобразователь E3-8100K для управления работой привода роторного рекуператора (для приточно-вытяжных установок)
- Датчик температуры обратной воды, термоманометры на входе/выходе теплоносителя.
- Термостат перегрева ТЭН
- Блок диодного освещения внутреннего пространства.

Программная среда:

- Отображение в реальном времени температуры уличного воздуха, приточного, вытяжного воздуха.
- Отображение в реальном времени текущего состояния агрегата, режима работы, активации различных элементов (ТЭН, насос, кондиционер и т.д.) календаря, времени.
- Гибкая настройка температуры, производительности, порядка перезапуска при сбое питания, автоматический переход зима/лето (с активацией соответствующих протоколов работы и алгоритмов защиты), выбор режима управления (с пульта или диспетчеризация).
- Защита расширенных настроек (более 100 параметров) сервисным паролем.
- Режим работы по расписанию;
- Энергонезависимый журнал состояния и аварий.
- Звуковое и визуальное оповещение об авариях, сбоях, сервисном тех. обслуживании.
- Алгоритмы «холодного» запуска, «быстрого запуска», прогрева клапан-жалюзи, плавный выход на рабочие параметры, поддержание заданной температуры и режима работы, компенсации расхода по мере засорения фильтров, контроль всех систем, полная самодиагностика узлов и элементов агрегата, необходимый и достаточный набор программных протоколов по защите от обмерзания водяного калорифера, перегрева внутреннего пространства, набор сервисных функций по оптимизации работы агрегата.
- Гибкая настройка под состав и режим работы конкретного вентиляционного агрегата
- Свободная диспетчеризация.

УЗЛЫ ОБВЯЗКИ ВОДЯНЫХ КАЛОРИФЕРОВ

Комплект узла обвязки водяного калорифера включает: привод, 3-х/ 2-х ходовой вентиль, насос, термометры, манометры, запорную арматуру, фильтр-грязевик, гибкие гофрированные трубы для удобства монтажа.

**СТАНДАРТНАЯ КОМПЛЕКТАЦИЯ ЛЮБОГО ВЕНТИЛЯЦИОННОГО АГРЕГАТА ИНТЕХ (НЕЗАВИСИМО ОТ ТИПА И МОДЕЛИ)**

1. Корпус с толщиной изоляции 50 мм;
2. Гибкие вставки;
3. Клапан-жалюзи с приводом;
4. Фильтры входящего и удаляемого воздуха;
5. Вентиляторы ЕС;
6. Все необходимые узлы обвязки;
7. Встроенный комплект автоматики;
8. Многофункциональный панельный контроллер;
9. Смотровые окна;
10. Диодная подсветка внутреннего пространства;
11. Поворотные ручки быстрого открытия панелей.



ПРОГРАММА ДИСПЕТЧЕРИЗАЦИИ «ВЕНТМАГИСТР»™

Все вентиляционные агрегаты ИНТЕХ, укомплектованные ПЛК Segnetics марки 2G имеют возможность дистанционного управления посредством программы «ВЕНТМАГИСТР»™, разработанной для этого специалистами Вентиляционного Завода ИНТЕХ.

В каждую поставляемую партию вентиляционных агрегатов входит две Flash карты:

№1 Конвертер USB vs RS485



для физической связи контроллера и персонального компьютера

№2 USB карта

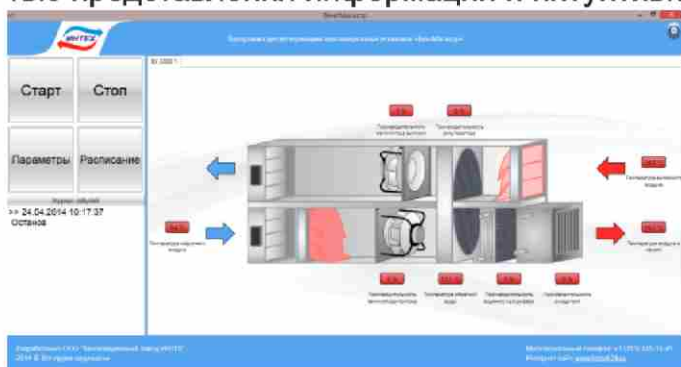


программное обеспечение для установки на персональном компьютере

Установка программного обеспечения «ВЕНТМАГИСТР»™, а также физическая связь между персональным компьютером и вентиляционными агрегатами, являются максимально простыми (подробные действия изложены в инструкции по эксплуатации) и не потребуют участия специалиста по КИПиА.

При первом запуске программа «ВЕНТМАГИСТР»™ самостоятельно производит опрос контроллера, получает сведения о конфигурации вентиляционного агрегата и в соответствии с полученными данными автоматически выстраивает анимированную 3D мнемосхему и меню управления.

Рабочее пространство программы диспетчеризации «ВЕНТМАГИСТР»™ отличается наглядностью представления информации и интуитивно понятным интерфейсом.



В левом верхнем углу расположены кнопки «Старт», «Стоп», «Параметры», «Расписание». В левом нижнем углу отображается журнал событий в реальном времени. В центральной части рабочего окна представлена анимированная 3D мнемосхема вентиляционного агрегата и данные об основных параметрах (температуры, скорости, мощности и т.д.) Вкладки над 3D мнемосхемой позволяют переключаться между различными агрегатами ИНТЕХ, подключенными к программе «ВЕНТМАГИСТР»™.

Меню «Параметры» отображает различные уставки, которые пользователь может задать для конкретного объекта и планируемых режимов работы. Каждая строка содержит всплывающую подсказку с описанием и рекомендациями завода-изготовителя относительно конкретного параметра. Кроме этого пользователь может присвоить каждому конкретному агрегату своё произвольное обозначение (по умолчанию отображается модель агрегата), например «вентиляция офиса на 1-м этаже» или «банкетный зал ресторана» и т.д.



ВЕНТИЛЯЦИОННЫЙ ЗАВОД ИНТЕХ
454092, г. Челябинск, ул. Южная, д. 4В, офис 21
Тел./факс: (351) 225-15-45
E-mail: intech_07@mail.ru
8-800-500-4515 (звонок бесплатный)