



КАТАЛОГ

СВОБОДНЫЕ КОЛЕСА
ВСТРАИВАЕМЫЕ ВЕНТИЛЯТОРНЫЕ МОДУЛИ

ОБЩАЯ ИНФОРМАЦИЯ

Основная деятельность Вентиляционного Завода ИНТЕХ - это производство и продажа энергосберегающего вентиляционного оборудования и его конструктивных элементов собственной разработки. Компания была основана в 2006 году инициативной группой инженеров и прошла путь становления от сборочного цеха до полноценного завода, располагающего собственными производственными площадями, необходимым оборудованием и металлообрабатывающими станками, а также укомплектованным штатом высококвалифицированных сотрудников.

На сегодняшний день ИНТЕХ - это единственная производственная организация в Уральском Федеральном Округе, выпускающая вентиляционное оборудование (в том числе с рекуперацией тепла), а также его основные компоненты. Благодаря этому была достигнута твердая позиция на рынке климатического оборудования по всей России и за её пределами. Компания стабильно и динамично развивается, вкладывая инвестиции в улучшение качества продукции и оптимизацию производства.

В РАМКАХ ФЕДЕРАЛЬНОЙ ПРОГРАММЫ ИМПОРТОЗАМЕЩЕНИЯ ПРЕДЛАГАЕМ К ПОСТАВКЕ СВОБОДНЫЕ РАБОЧИЕ КОЛЕСА, А ТАКЖЕ ГОТОВЫЕ ВСТРАИВАЕМЫЕ МОДУЛИ ЦЕНТРОБЕЖНЫХ ВЕНТИЛЯТОРОВ



Особенности рабочего колеса:

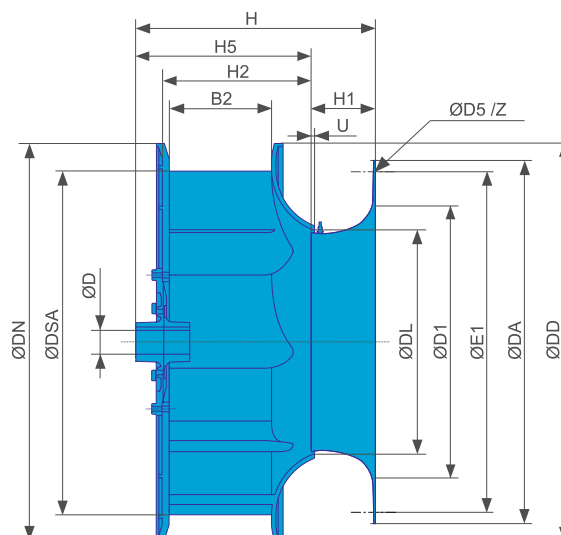
- 7 рабочих лопаток 3D формы;
- Высококачественная холоднокатаная сталь;
- Защита от коррозии;
- Покрытие порошковой краской;
- Высокоточная балансировка;
- Ступица, втулка и входной диффузор в комплекте;
- Возможность вертикального и горизонтального размещения;
- Различные диаметры с высокой эффективностью и низким уровнем шума;
- Расход воздуха до 90 000 м³/час;
- Максимальное статическое давление до 2.500 Па.

Особенности вентиляторного модуля:

- Компактная конструкция из оцинкованной стали;
- Интегрированный входной диффузор;
- Возможность установки виброопор;
- Высокая надёжность по сравнению с любой механической передачей;
- Высокие эксплуатационные характеристики в диапазоне температур от -20°C до +40°C
- АС двигатель с возможностью подключения преобразователя частоты;
- Привязка мощности и установочных размеров стандарту ГОСТ Р 51689-2000;
- степень защиты IP54, IP55 по ГОСТ17494-87;
- изоляция класса нагревостойкости «F» по ГОСТ8865-93.

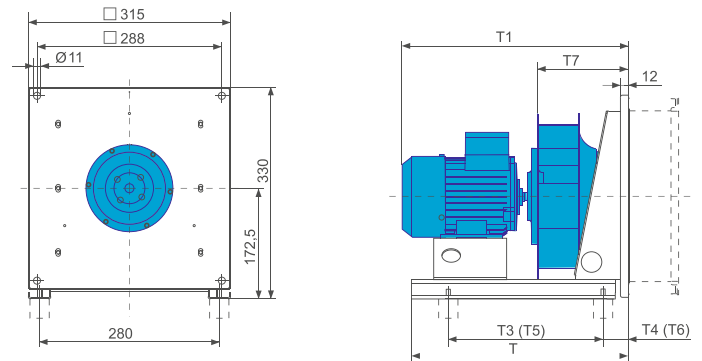
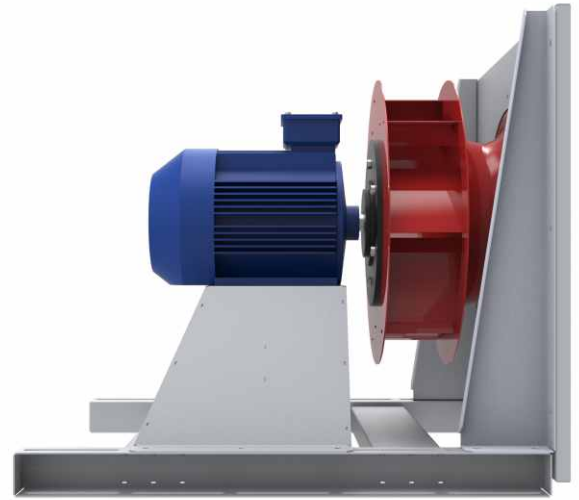
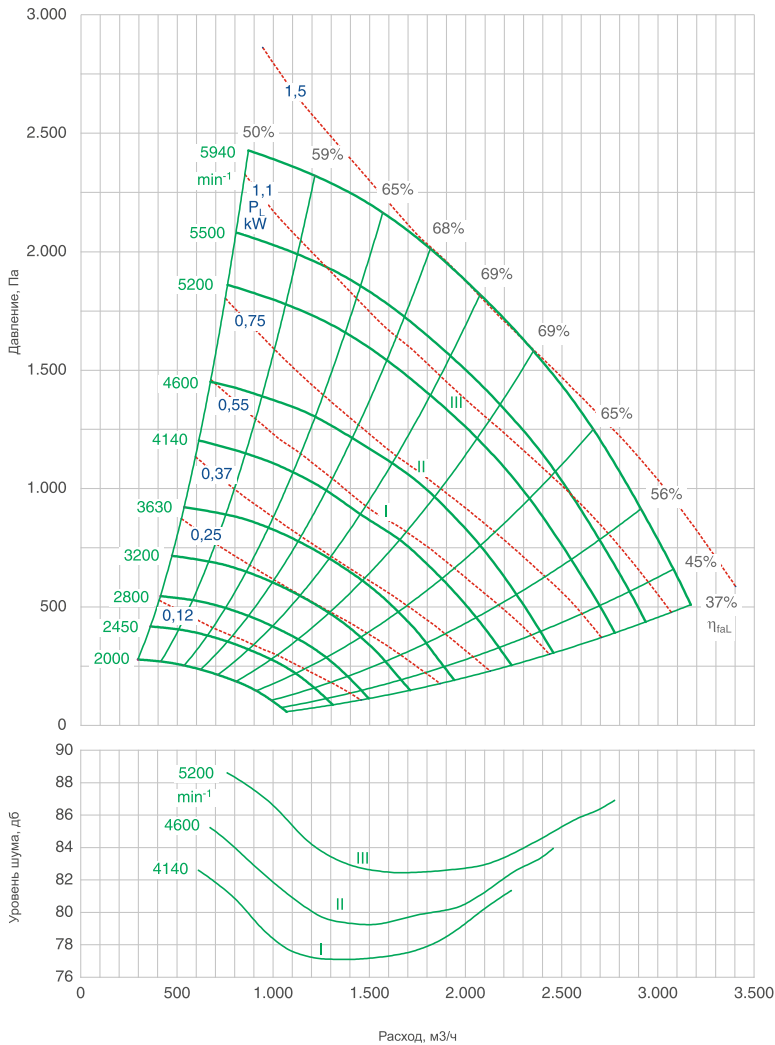


Свободное колесо центробежного вентилятора



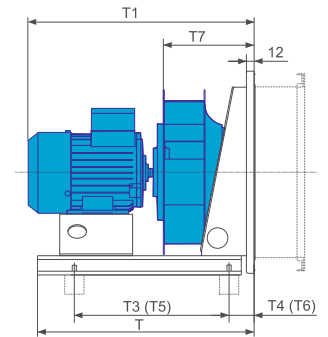
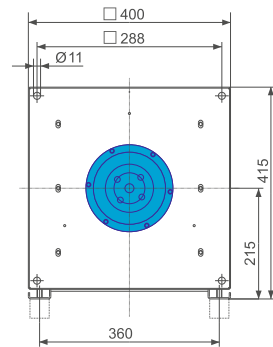
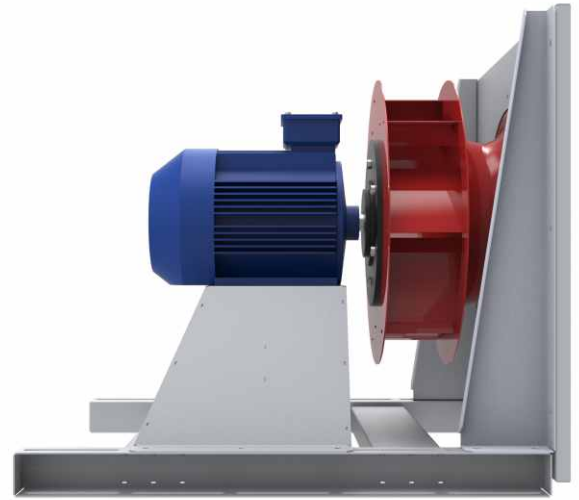
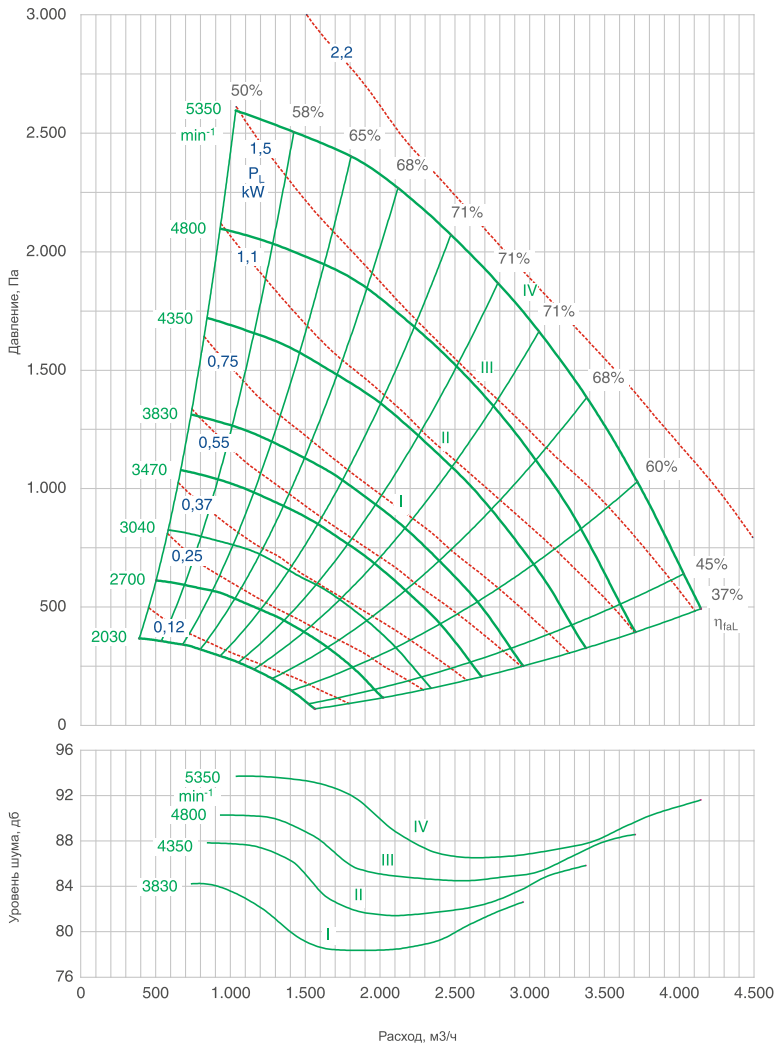
МОДЕЛЬ	(аналог)	D	B2	DA	DD	DL	DN	DSA	D1	D5	E1	H	H1	H2	H5	U	Z	MM
КЦ-220C1	SM12-1	RH22C.1R	14-19	62	253	257	145	257	229	179	8.5	233	147	42	92	107	2.0	6x60°
КЦ-250C1	SM12-1	RH25C.1R	19-24	70	277	290	163	290	258	202	8.5	257	163	47	103	119	2.5	6x60°
КЦ-280C1	SM12-2	RH28C.1R	19-28	78	303	322	181	322	286	225	8.5	283	179	52	115	130	3.0	6x60°
КЦ-310C1	SM12-2	RH31C.1R	19-28	87	343	360	203	360	320	253	8.5	317	199	59	128	144	3.0	4x90°
КЦ-350C1	SM12-2	RH35C.1R	19-28	98	378	406	228	406	361	286	8.5	352	222	66	144	160	3.5	4x90°
КЦ-400C1	SM12-2	RH40C.1R	19-28	111	418	457	257	457	406	322	8.5	392	248	74	163	178	4.0	4x90°
КЦ-450C1	SM20	RH45C.1R	19-38	125	464	515	290	515	458	364	8.5	438	279	83	183	200	4.5	4x90°
КЦ-500C1	SM20	RH50C.1R	24-42	140	514	579	326	579	515	410	8.5	488	312	94	206	224	5.0	4x90°
КЦ-560C1	SM20	RH56C.1R	28-42	156	564	644	363	644	572	455	8.5	538	344	104	229	246	6.0	4x90°
КЦ-630C1	SM25	RH63C.1R	28-42	174	634	721	406	721	641	510	10.5	600	391	117	256	281	6.5	6x60°
КЦ-710C1	SM25	RH71C.1R	28-48	196	704	811	457	811	721	573	10.5	670	437	131	288	313	7.0	6x60°
КЦ-800C1	SM25	RH80C.1R	38-48	221	784	914	515	914	813	646	10.5	750	490	148	325	350	8.0	6x60°
КЦ-900C1	SM30	RH90C.1R	38-55	249	874	1030	580	1030	916	728	10.5	840	552	167	366	394	9.0	8x45°
КЦ-1000C1	SM30	RH10C.1R	42-65	280	974	1159	653	1159	1030	819	10.5	940	617	187	412	440	10.0	8x45°
КЦ-1100C1	SM30	RH11C.4R	55-60	315	1075	1287	725	1287	1145	910	10.5	1041	688	208	463	491	11.0	16x25.5°

Встраиваемый вентиляторный модуль ВМКЦ-220



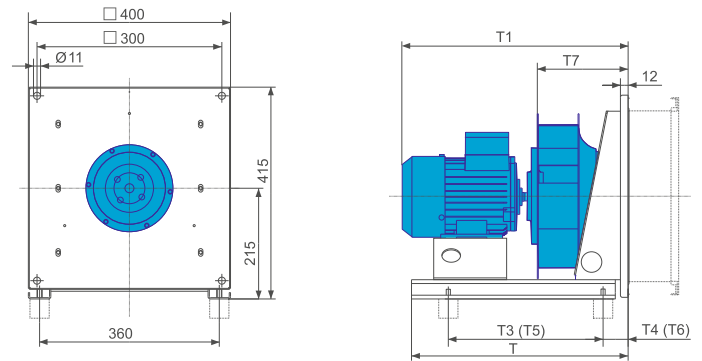
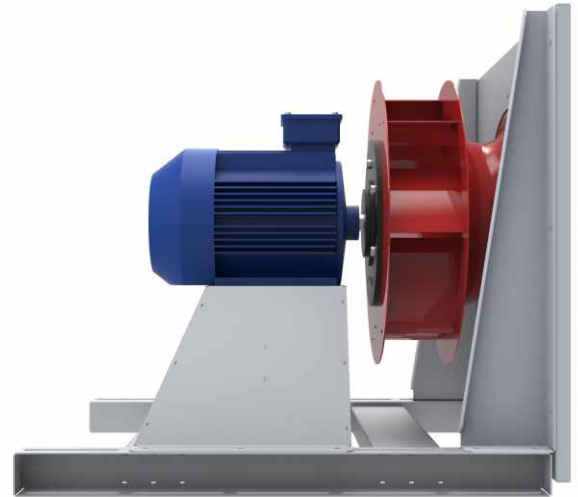
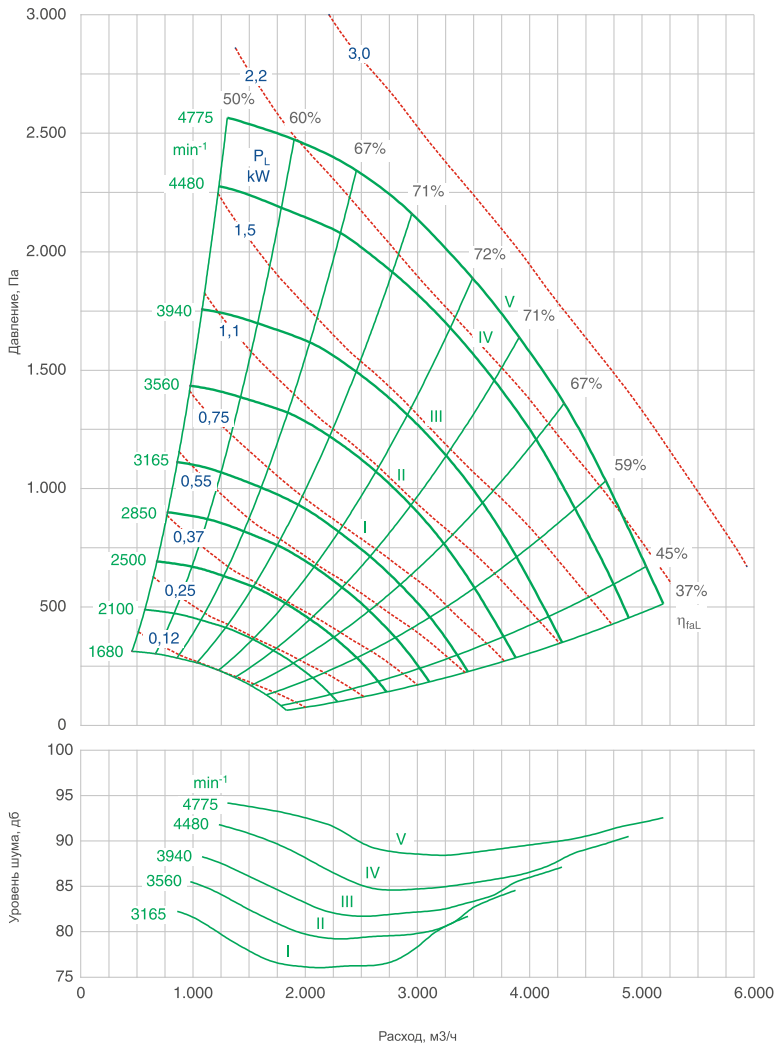
№	Мощность, кВт	Тип колеса	Двигатель	Ток, А	Скорость ном., мин-1	Скорость макс., мин-1	Частота макс., Гц	T, мм	T1, мм	T3, мм	T4, мм	T5, мм	T6, мм	T7, мм
I	0,55	КЦ-220	71	1,31	2800	4140	74	460	377	316	39	224	56	142
II	0,75	КЦ-220	80	1,62	2825	4600	81	460	422	348	52	266	69	142
III	1,10	КЦ-220	80	2,28	2825	5200	92	460	422	358	50	256	79	142

Встраиваемый вентиляторный модуль ВМКЦ-250



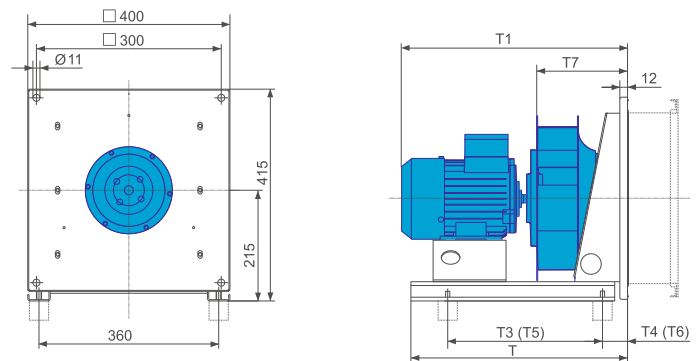
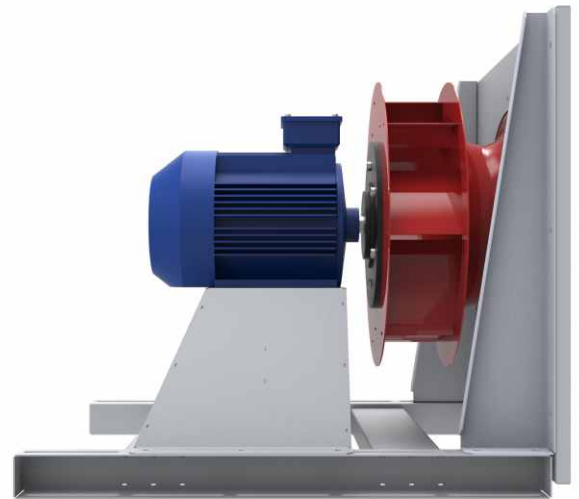
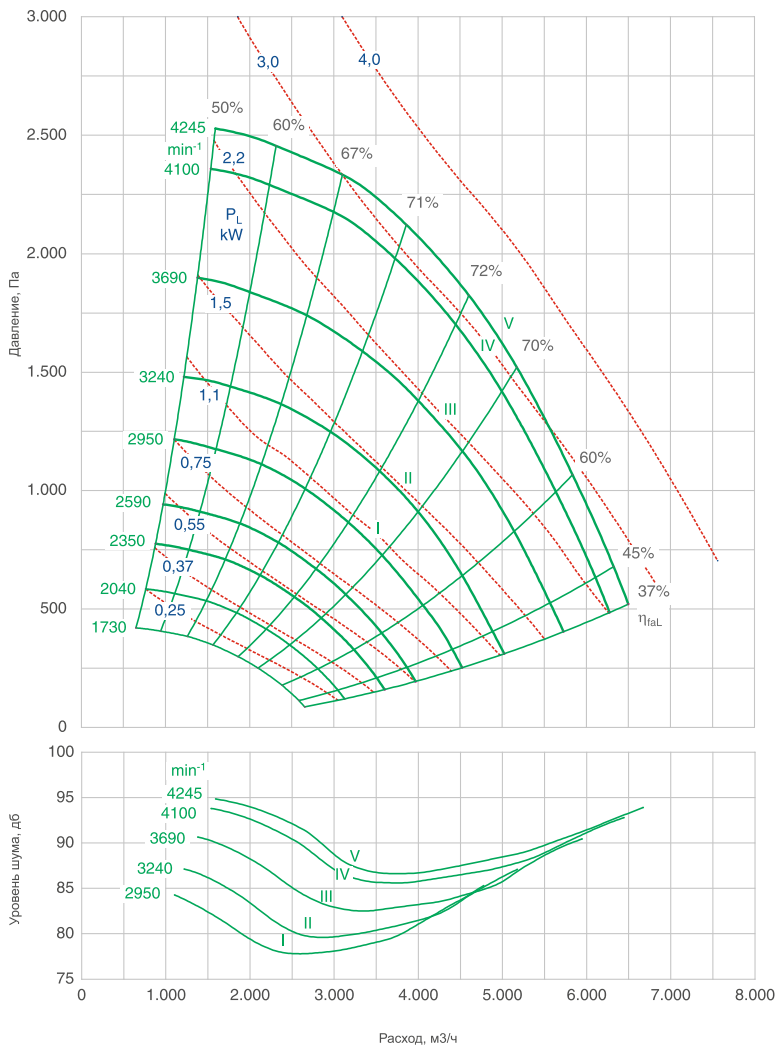
№	Мощность кВт	Тип колеса	Двигатель	Ток, А	Скорость ном., мин-1	Скорость макс., мин-1	Частота макс., Гц	T, мм	T1, мм	T3, мм	T4, мм	T5, мм	T6, мм	T7, мм
I	0,75	КЦ-250	80	1,62	2825	3830	68	460	439	330	61	252	80	158
II	1,10	КЦ-250	80	2,28	2825	4350	77	460	439	342	59	296	63	158
III	1,50	КЦ-250	90	3,06	2840	4800	85	460	464	362	63	322	65	158
IV	2,20	КЦ-250	90	4,36	2840	5350	94	460	489	334	91	292	96	158

Встраиваемый вентиляторный модуль ВМКЦ-280



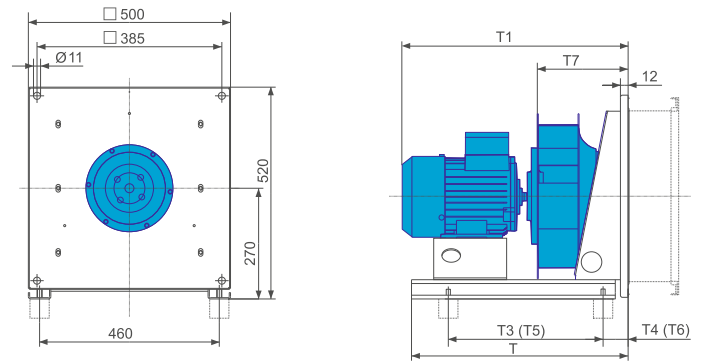
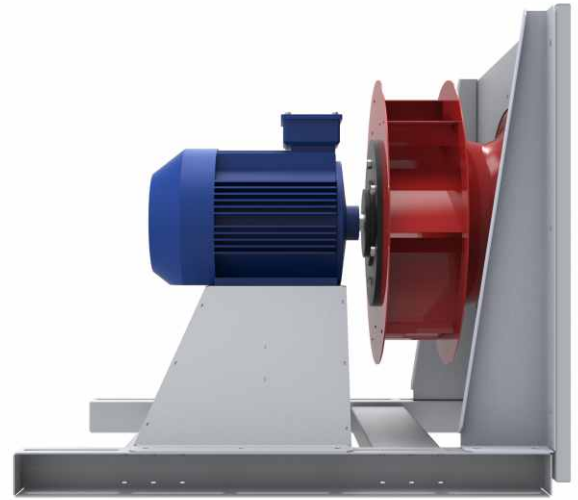
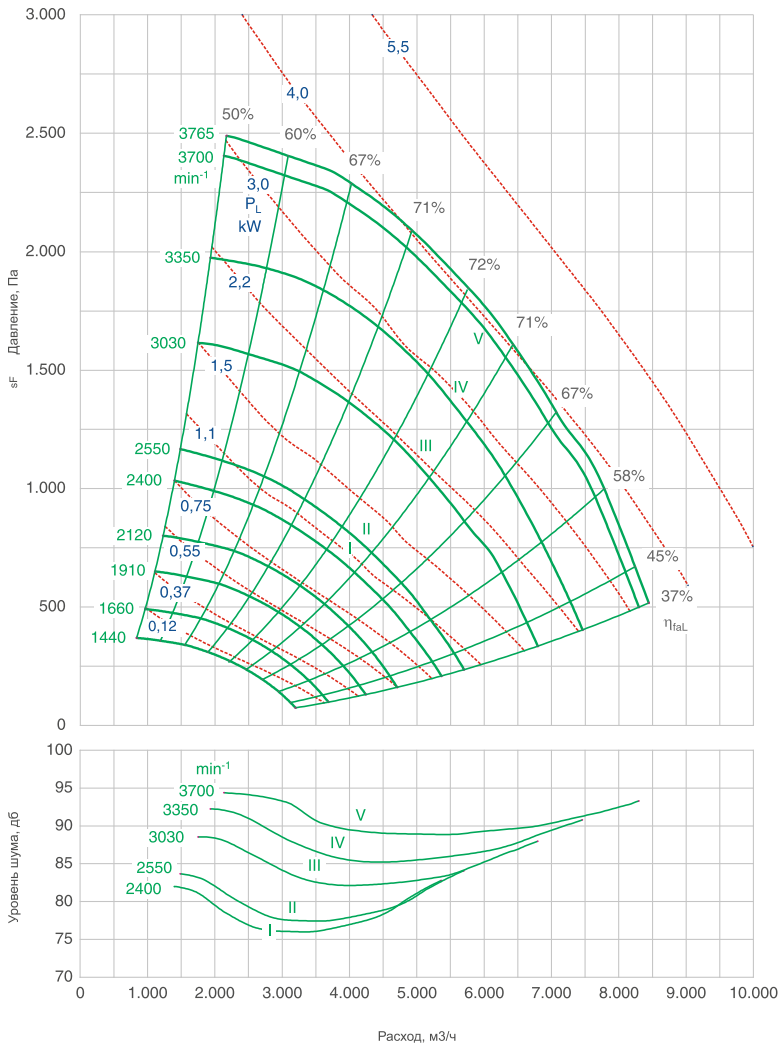
№	Мощность кВт	Тип колеса	Двигатель	Ток, А	Скорость ном., мин-1	Скорость макс., мин-1	Частота макс., Гц	T, мм	T1, мм	T3, мм	T4, мм	T5, мм	T6, мм	T7, мм
I	0,75	КЦ-280	80	1,62	2825	3165	56	460	455	350	61	302	63	174
II	1,10	КЦ-280	80	2,28	2825	3560	63	460	455	362	59	308	65	174
III	1,50	КЦ-280	90	3,06	2840	3940	69	460	480	350	80	306	82	174
IV	2,20	КЦ-280	90	4,36	2840	4480	79	460	505	320	110	342	81	174
V	3,00	КЦ-280	100	5,73	2880	4775	83	570	543	468	59	428	64	174

Встраиваемый вентиляторный модуль ВМКЦ-310



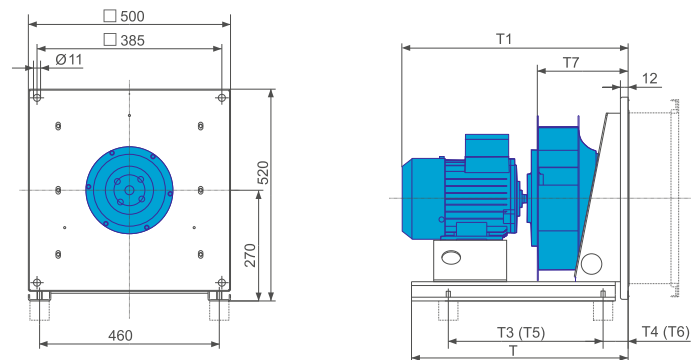
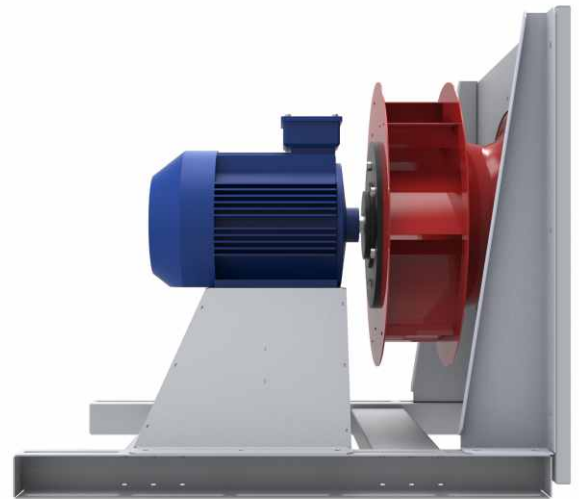
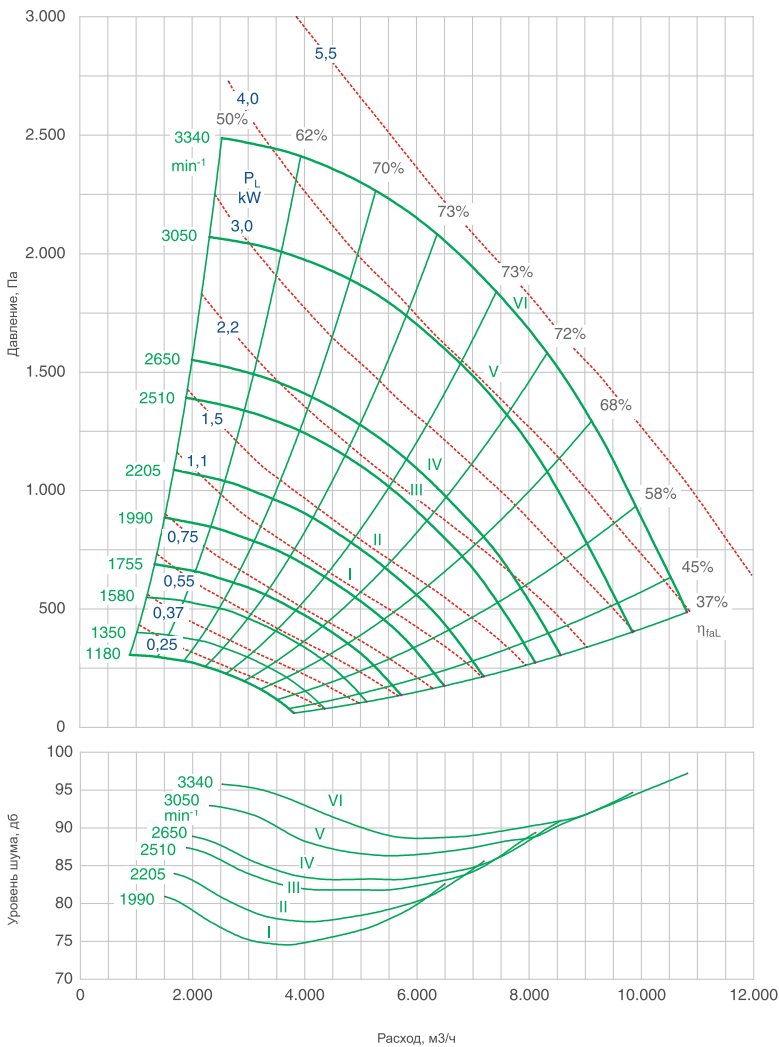
№	Мощность кВт	Тип колеса	Двигатель	Ток, А	Скорость ном., мин-1	Скорость макс., мин-1	Частота макс., Гц	T, мм	T1, мм	T3, мм	T4, мм	T5, мм	T6, мм	T7, мм
I	1,10	КЦ-310	80	2,28	2825	2950	52	460	475	360	70	316	71	194
II	1,50	КЦ-310	90	3,06	2840	3240	57	570	500	414	63	372	65	194
III	2,20	КЦ-310	90	4,36	2840	3690	65	570	525	412	79	350	93	194
IV	3,00	КЦ-310	100	5,73	2880	4100	71	570	563	460	75	452	63	194
V	4,00	КЦ-310	112	7,48	2875	4245	74	570	612	434	97	472	63	194

Встраиваемый вентиляторный модуль ВМКЦ-350



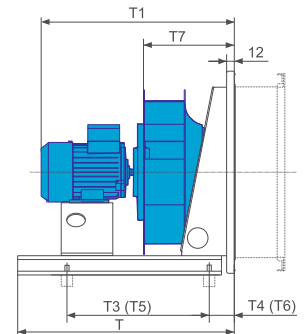
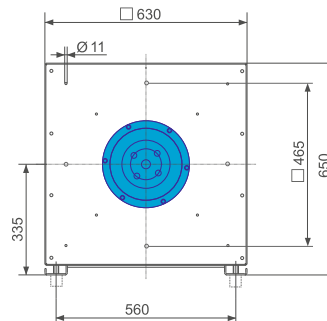
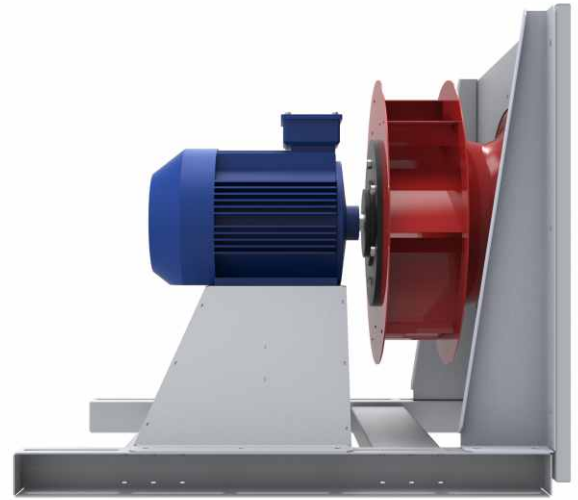
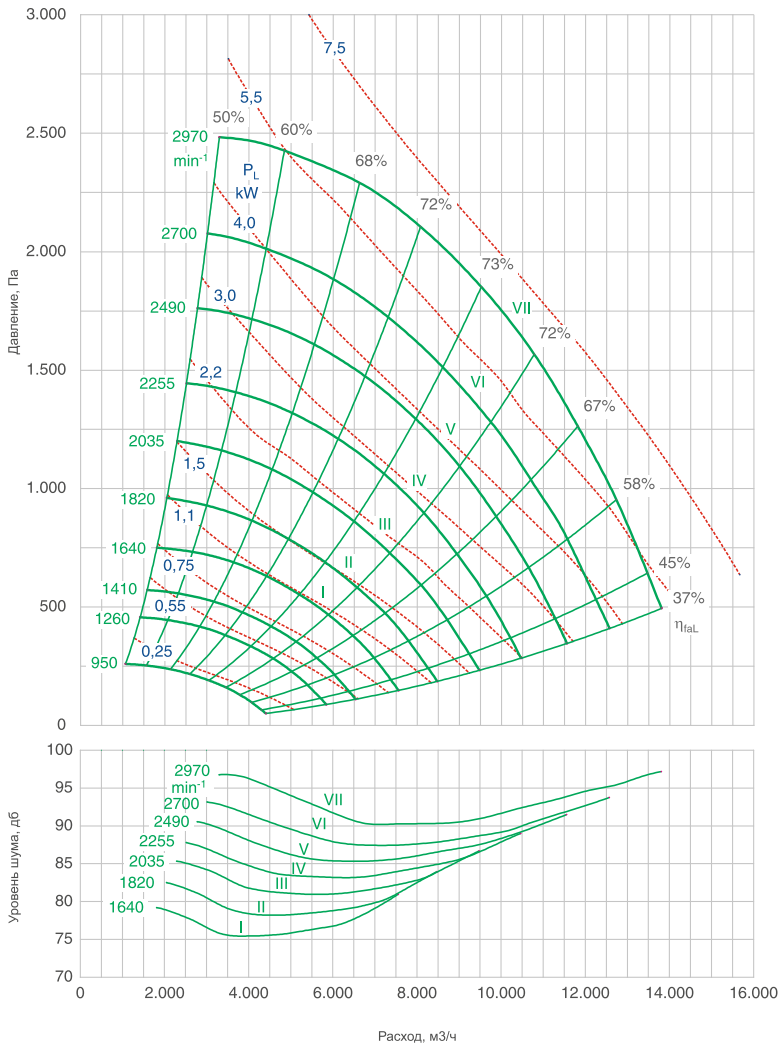
№	Мощность кВт	Тип колеса	Двигатель	Ток, А	Скорость ном., мин-1	Скорость макс., мин-1	Частота макс., Гц	T, мм	T1, мм	T3, мм	T4, мм	T5, мм	T6, мм	T7, мм
I	1,10	КЦ-350	90	2,46	1400	2400	86	570	522	404	71	360	75	217
II	1,50	КЦ-350	90	3,22	1400	2550	91	570	547	412	79	350	93	217
III	2,20	КЦ-350	90	4,36	2840	3030	53	570	547	410	81	348	95	217
IV	3,00	КЦ-350	100	5,73	2880	3350	58	570	585	452	83	444	71	217
V	4,00	КЦ-350	112	7,48	2875	3700	64	570	634	434	101	464	71	217

Встраиваемый вентиляторный модуль ВМКЦ-400



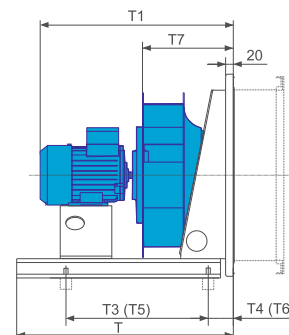
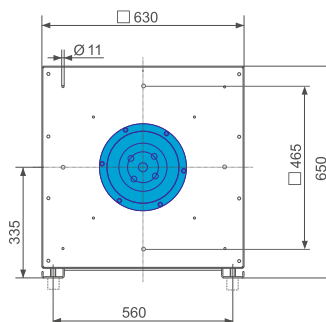
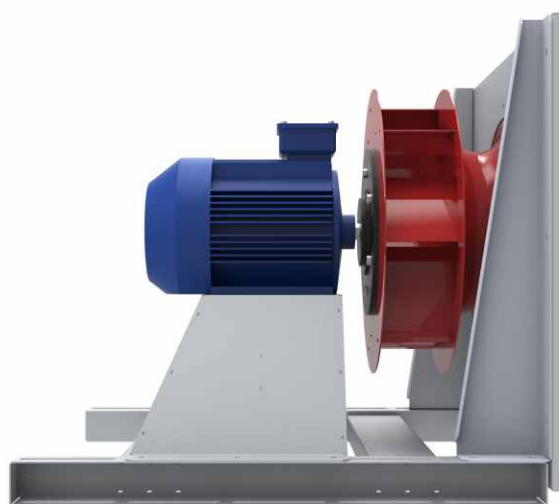
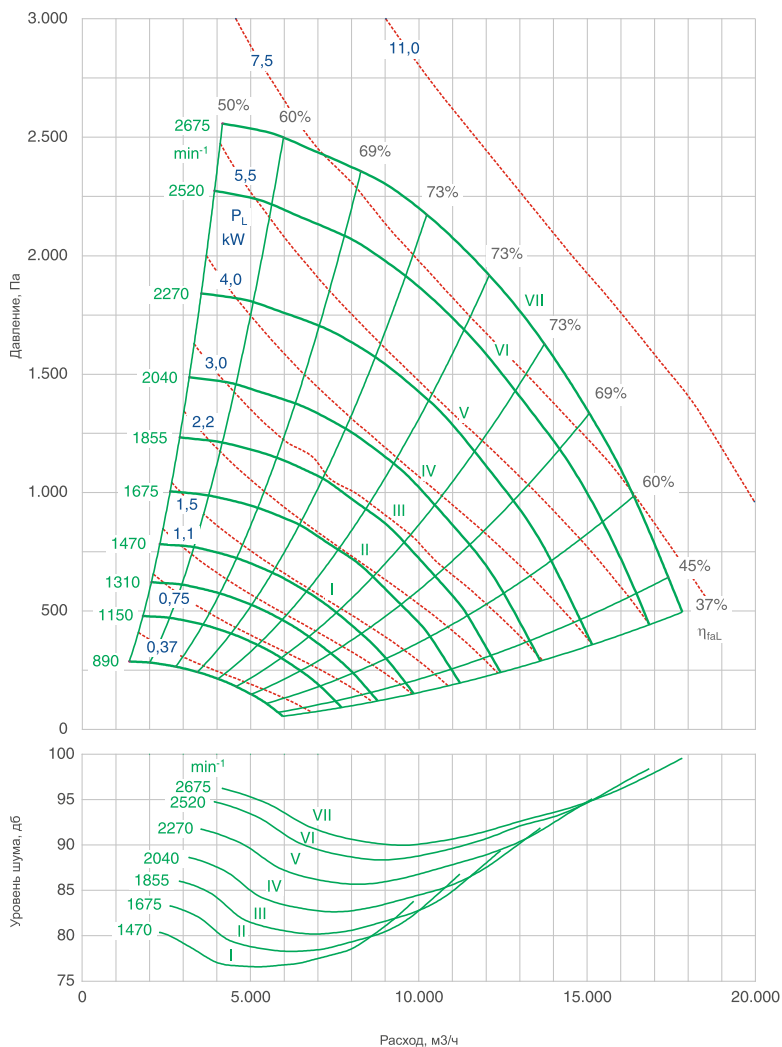
№	Мощность кВт	Тип колеса	Двигатель	Ток, А	Скорость ном., мин-1	Скорость макс., мин-1	Частота макс., Гц	T, мм	T1, мм	T3, мм	T4, мм	T5, мм	T6, мм	T7, мм
I	1,10	КЦ-400	90	2,46	1400	1990	71	570	548	406	75	364	79	243
II	1,50	КЦ-400	90	3,22	1400	2205	79	570	573	408	87	382	83	243
III	2,20	КЦ-400	100	4,53	1440	2510	87	570	611	428	107	418	97	243
IV	3,00	КЦ-400	100	6,04	1420	2650	93	570	611	412	123	440	95	243
V	4,00	КЦ-400	112	7,46	2875	3050	53	720	660	520	70	508	62	243
VI	5,50	КЦ-400	132	10,20	2890	3340	58	720	673	578	71	560	68	243

Встраиваемый вентиляторный модуль ВМКЦ-450



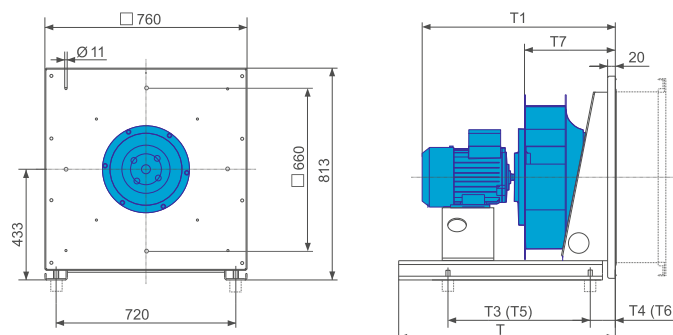
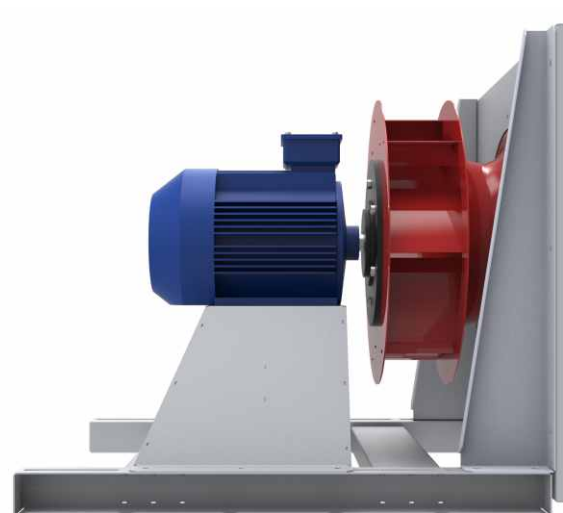
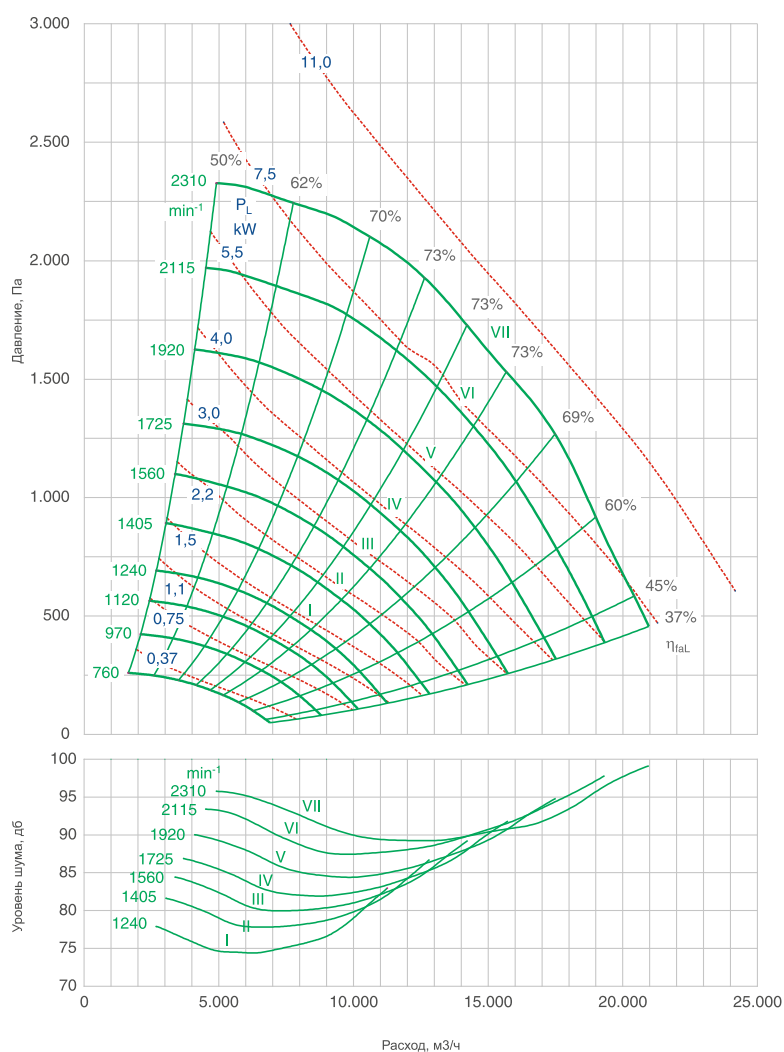
№	Мощность кВт	Тип колеса	Двигатель	Ток, А	Скорость ном., мин-1	Скорость макс., мин-1	Частота макс., Гц	T, мм	T1, мм	T3, мм	T4, мм	T5, мм	T6, мм	T7, мм
I	1,10	КЦ-450	90	2,46	1400	1640	59	570	582	414	75	350	92	271
II	1,50	КЦ-450	90	3,22	1400	1820	65	570	607	404	91	394	81	271
III	2,20	КЦ-450	100	4,53	1440	2035	71	570	645	424	111	422	98	271
IV	3,00	КЦ-450	100	6,04	1420	2255	79	570	645	408	127	434	101	271
V	4,00	КЦ-450	112	7,96	1450	2490	86	720	694	572	58	496	84	271
VI	5,50	КЦ-450	132	10,70	1440	2770	96	720	702	596	74	576	72	271
VII	7,50	КЦ-450	132	13,70	2915	2970	51	720	702	616	64	588	66	271

Встраиваемый вентиляторный модуль ВМКЦ-500



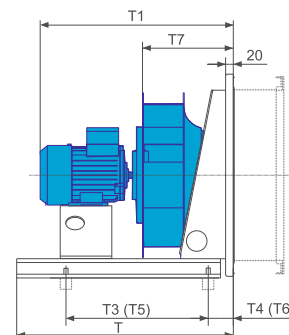
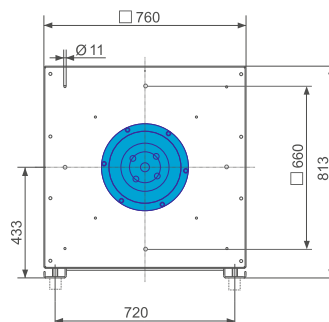
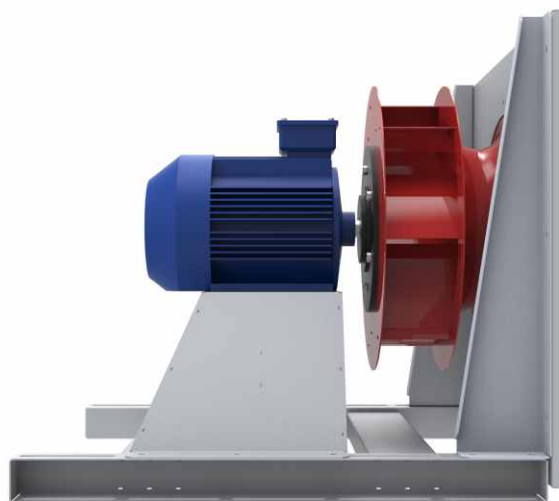
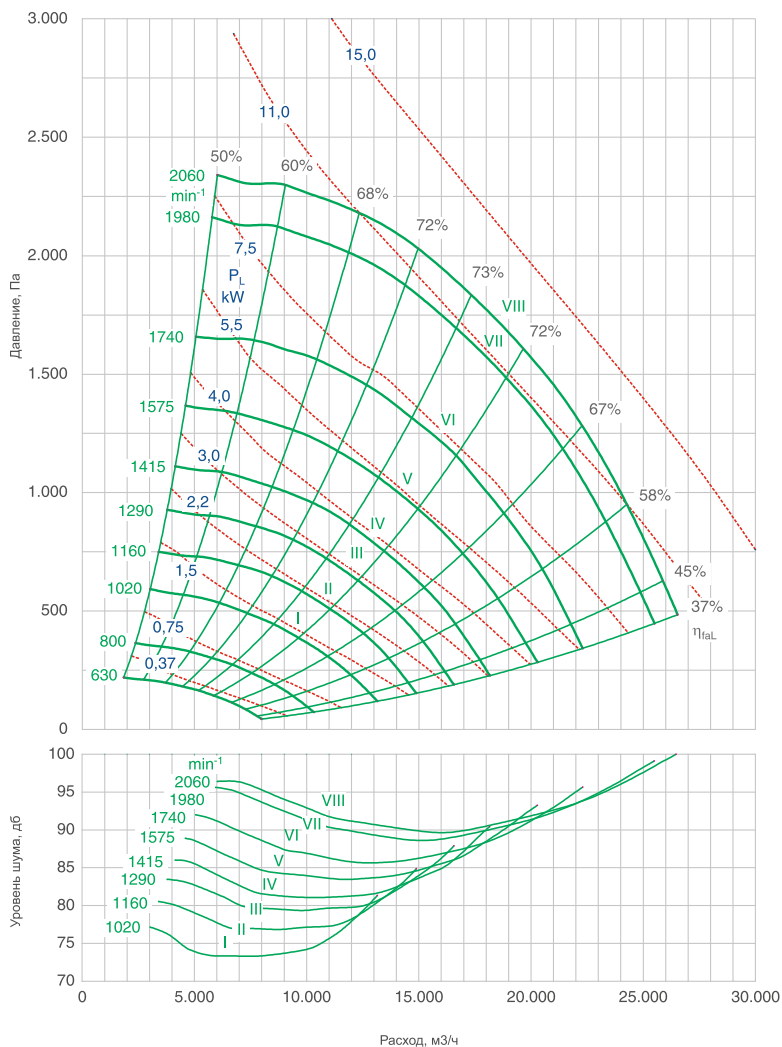
№	Мощность кВт	Тип колеса	Двигатель	Ток, А	Скорость ном., мин-1	Скорость макс., мин-1	Частота макс., Гц	T, мм	T1, мм	T3, мм	T4, мм	T5, мм	T6, мм	T7, мм
I	1,50	КЦ-500	90	3,22	1400	1470	53	728	648	508	67	438	87	313
II	2,20	КЦ-500	100	4,53	1440	1675	58	728	686	582	59	454	109	313
III	3,00	КЦ-500	100	6,04	1420	1855	65	728	686	600	59	480	105	313
IV	4,00	КЦ-500	112	7,96	1450	2040	70	728	735	602	68	514	99	313
V	5,50	КЦ-500	132	10,70	1440	2270	79	728	743	594	99	598	85	313
VI	7,50	КЦ-500	132	14,30	1440	2520	88	728	781	546	147	564	126	313
VII	11,00	КЦ-500	160	20,70	1460	2675	92	888	853	718	135	686	144	313

Встраиваемый вентиляторный модуль ВМКЦ-560



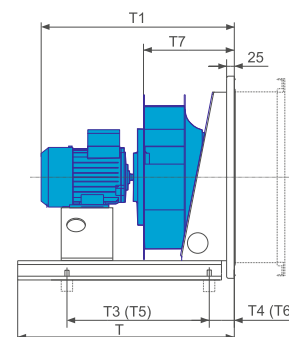
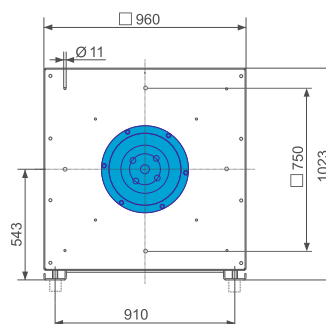
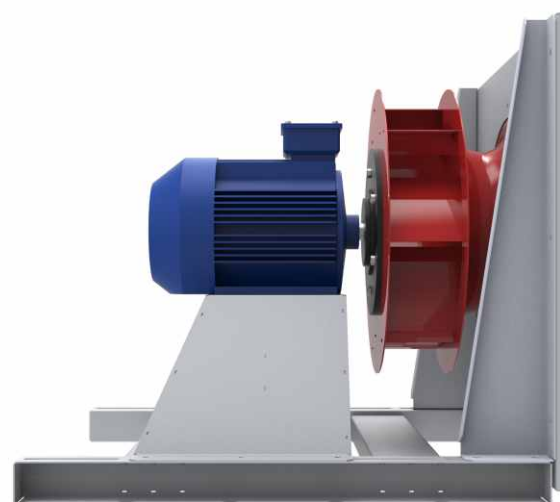
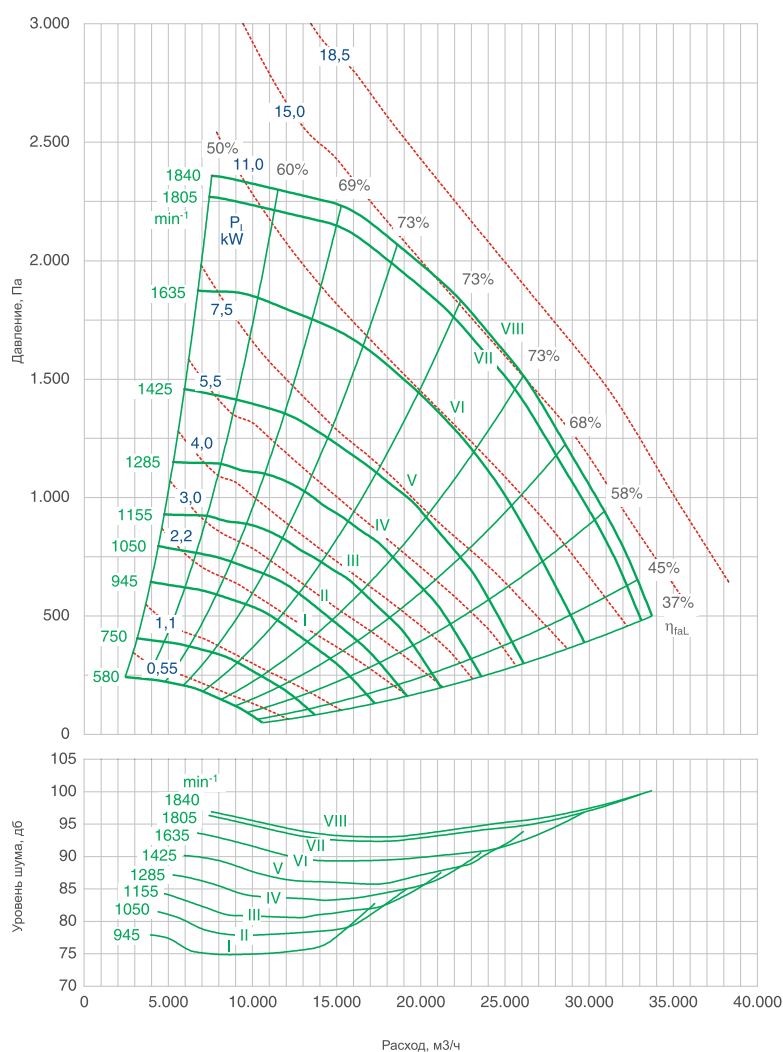
№	Мощность кВт	Тип колеса	Двигатель	Ток, А	Скорость ном., мин-1	Скорость макс., мин-1	Частота макс., Гц	T, мм	T1, мм	T3, мм	T4, мм	T5, мм	T6, мм	T7, мм
I	1,50	КЦ-560	100	3,53	940	1240	66	720	718	586	54	464	98	345
II	2,20	КЦ-560	100	4,53	1440	1405	49	720	718	600	50	444	112	345
III	3,00	КЦ-560	100	6,04	1420	1560	55	720	718	620	50	468	110	345
IV	4,00	КЦ-560	112	7,96	1450	1725	59	720	767	618	62	506	102	345
V	5,50	КЦ-560	132	10,70	1440	1920	67	880	775	684	62	602	88	345
VI	7,50	КЦ-560	132	14,30	1440	2115	73	880	813	730	62	630	98	345
VII	11,00	КЦ-560	160	20,70	1460	2310	79	880	885	686	164	690	152	345

Встраиваемый вентиляторный модуль ВМКЦ-630



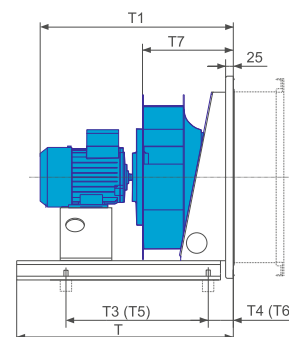
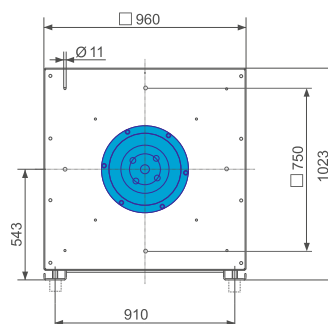
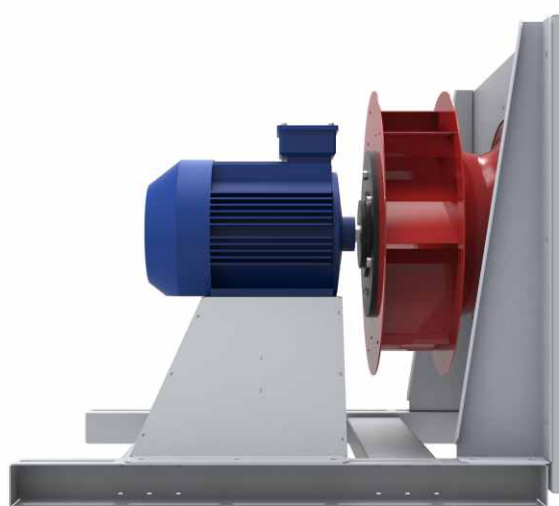
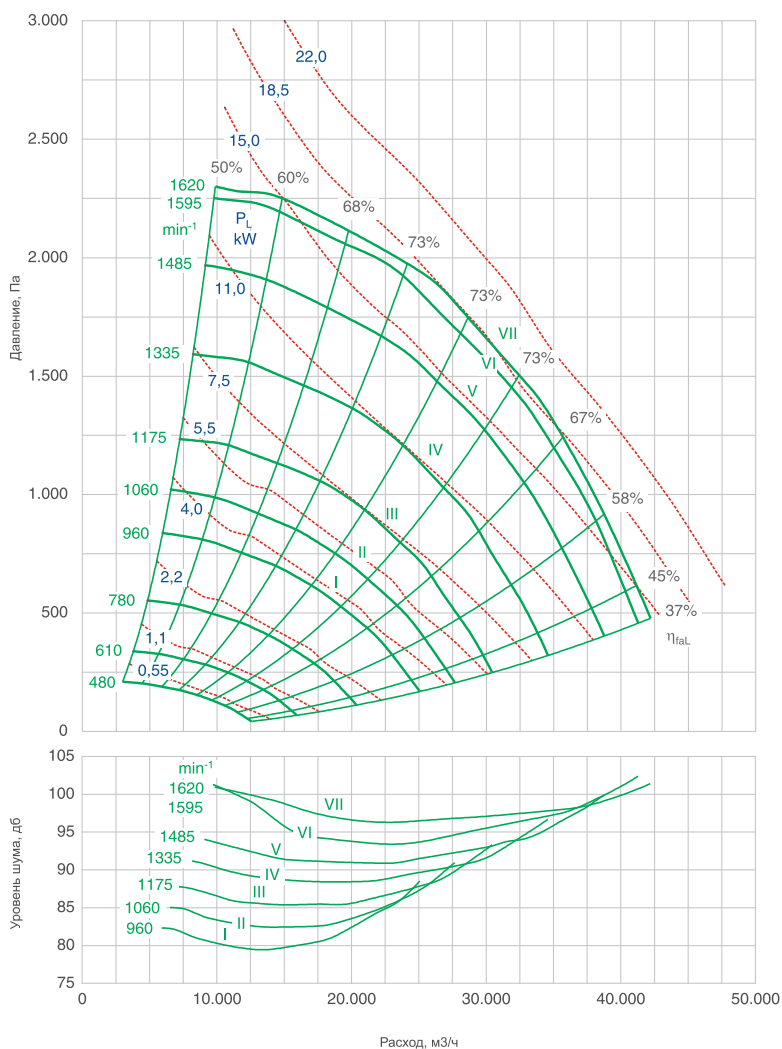
№	Мощность кВт	Тип колеса	Двигатель	Ток, А	Скорость ном., мин-1	Скорость макс., мин-1	Частота макс., Гц	T, мм	T1, мм	T3, мм	T4, мм	T5, мм	T6, мм	T7, мм
I	1,50	КЦ-630	100	3,53	940	1020	54	720	758	606	64	526	84	384
II	2,20	КЦ-630	112	5,00	945	1160	61	720	807	608	72	576	68	384
III	3,00	КЦ-630	132	6,70	960	1290	67	880	815	684	66	648	66	384
IV	4,00	КЦ-630	112	7,96	1450	1415	49	720	807	602	88	556	93	384
V	5,50	КЦ-630	132	10,70	1440	1575	55	880	815	680	80	645	79	384
VI	7,50	КЦ-630	132	14,30	1440	1740	60	880	853	704	90	670	90	384
VII	11,00	КЦ-630	160	20,70	1460	1980	68	880	925	650	195	666	179	384
VIII	15,00	КЦ-630	160	27,70	1460	2060	71	880	980	608	237	624	221	384

Встраиваемый вентиляторный модуль ВМКЦ-710



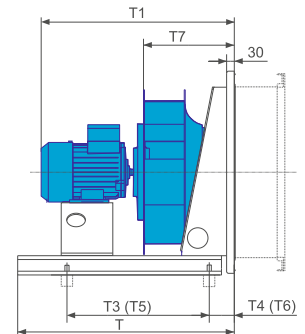
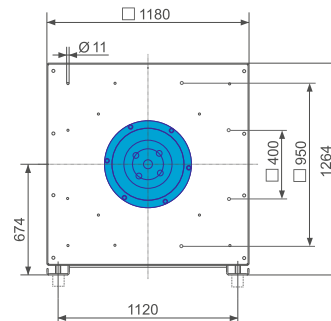
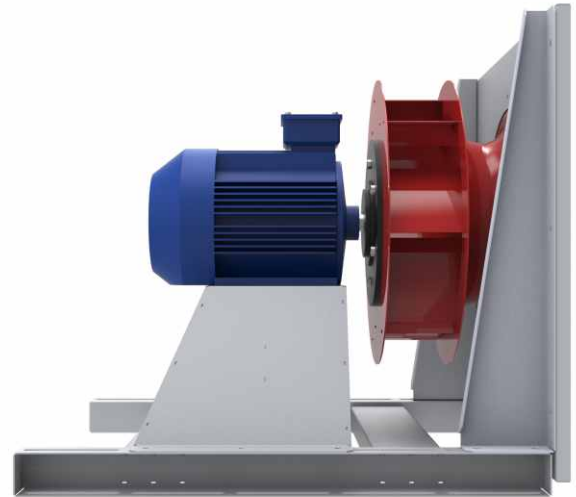
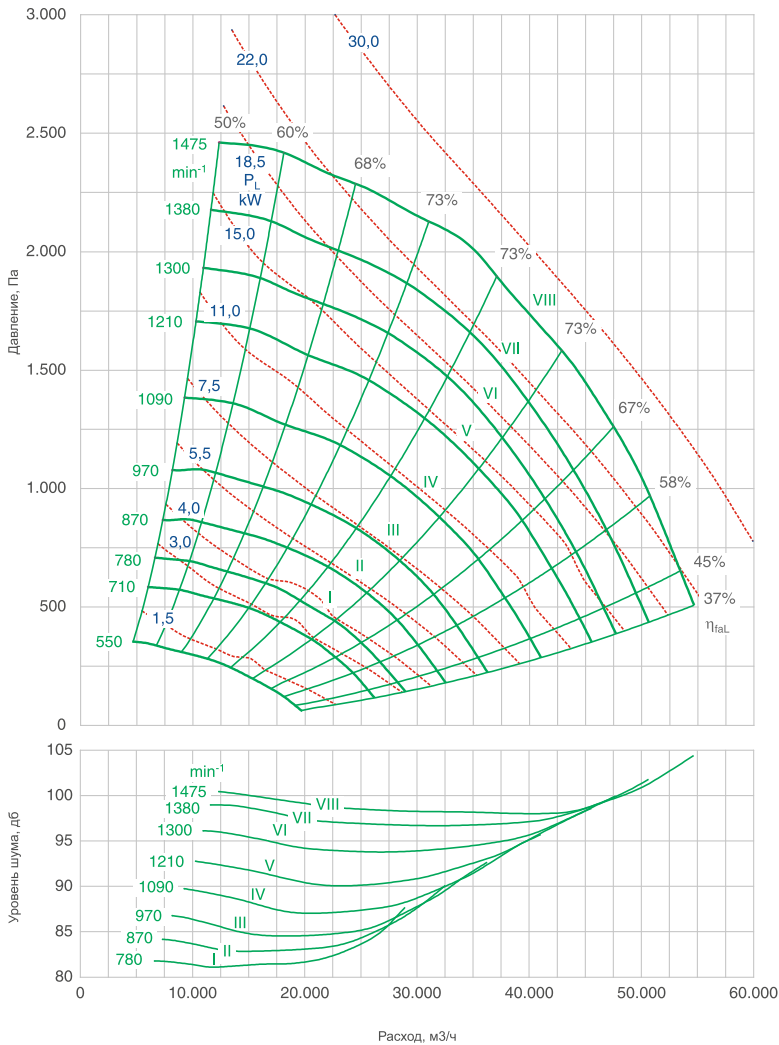
№	Мощность кВт	Тип колеса	Двигатель	Ток, А	Скорость ном., мин-1	Скорость макс., мин-1	Частота макс., Гц	T, мм	T1, мм	T3, мм	T4, мм	T5, мм	T6, мм	T7, мм
I	2,20	КЦ-710	112	5,00	945	945	50	885	858	636	84	608	82	435
II	3,00	КЦ-710	132	6,70	960	1050	55	885	866	690	85	662	83	435
III	4,00	КЦ-710	132	8,10	960	1155	60	885	904	708	94	680	92	435
IV	5,50	КЦ-710	132	11,80	960	1285	67	885	904	740	90	710	90	435
V	7,50	КЦ-710	132	14,30	1440	1425	49	885	904	712	105	686	102	435
VI	11,00	КЦ-710	160	20,70	1460	1635	56	1045	976	756	169	722	173	435
VII	15,00	КЦ-710	160	27,70	1460	1805	62	1045	1031	802	165	772	168	435
VIII	18,50	КЦ-710	180	33,60	1470	1840	63	1045	1101	836	174	858	152	435

Встраиваемый вентиляторный модуль ВМКЦ-800



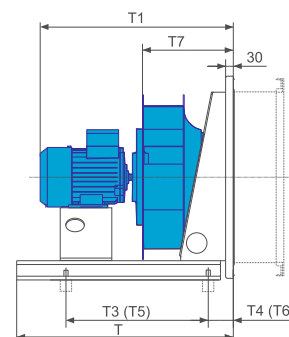
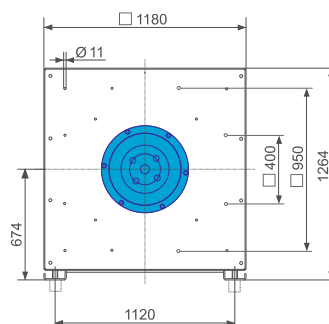
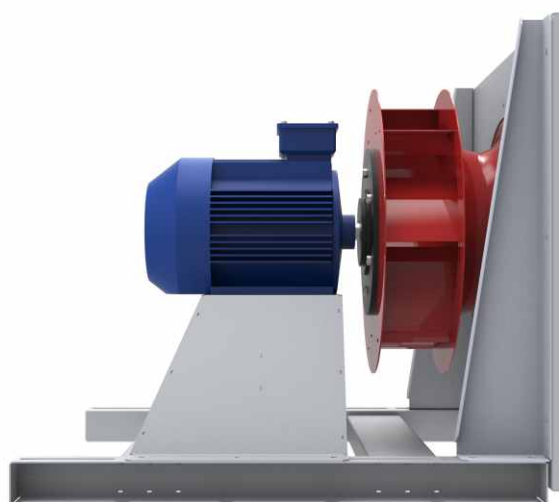
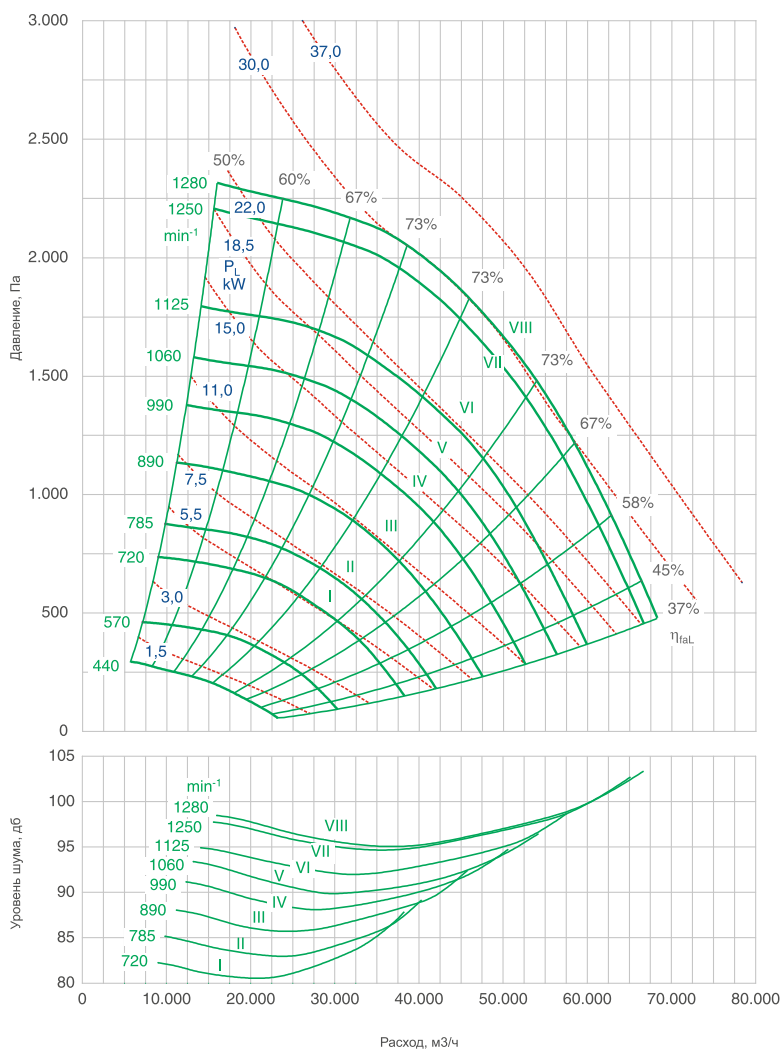
№	Мощность кВт	Тип колеса	Двигатель	Ток, А	Скорость ном., мин-1	Скорость макс., мин-1	Частота макс., Гц	T, мм	T1, мм	T3, мм	T4, мм	T5, мм	T6, мм	T7, мм
I	4,00	КЦ-800	132	8,10	960	960	50	885	956	738	92	708	92	487
II	5,50	КЦ-800	132	11,80	960	1060	55	885	956	752	98	742	88	487
III	7,50	КЦ-800	160	15,80	970	1175	61	1045	1028	882	128	766	174	487
IV	11,00	КЦ-800	160	22,60	970	1335	69	1045	1083	842	168	846	154	487
V	15,00	КЦ-800	160	27,70	1460	1485	51	1045	1083	860	150	784	176	487
VI	18,50	КЦ-800	180	33,60	1470	1595	54	1045	1153	804	206	826	184	487
VII	22,00	КЦ-800	180	39,80	1470	1620	55	1045	1153	768	242	790	220	487

Встраиваемый вентиляторный модуль ВМКЦ-900



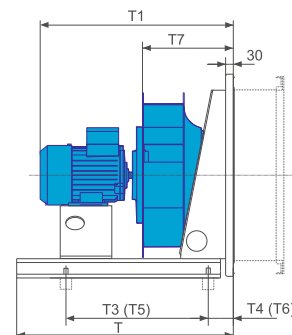
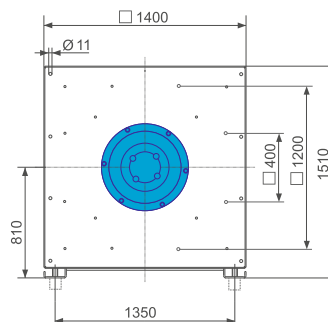
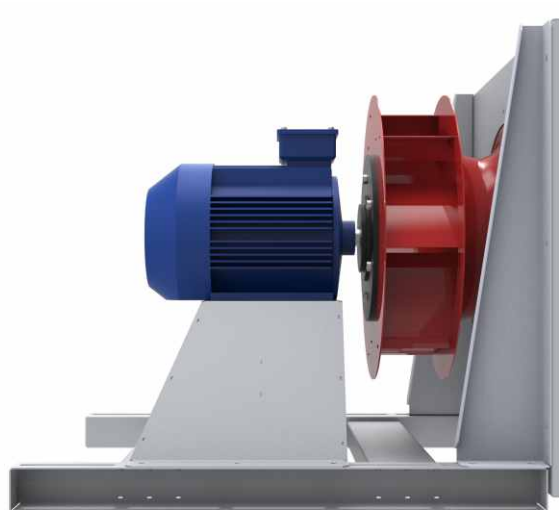
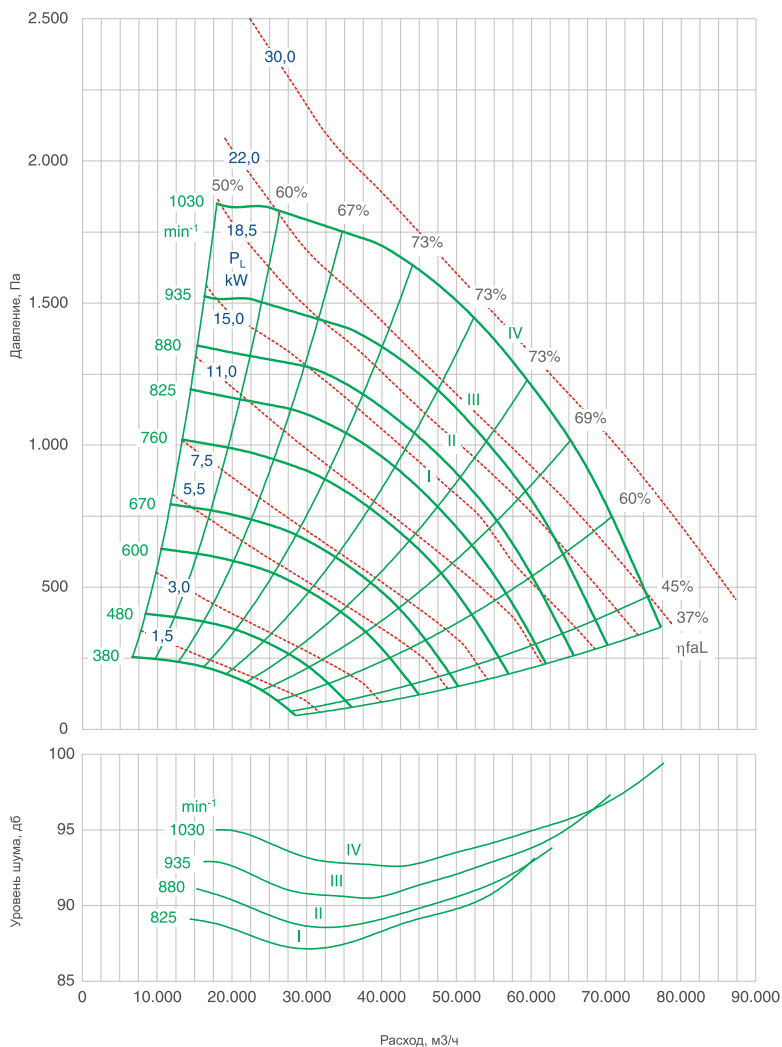
№	Мощность кВт	Тип колеса	Двигатель	Ток, А	Скорость ном., мин-1	Скорость макс., мин-1	Частота макс., Гц	T, мм	T1, мм	T3, мм	T4, мм	T5, мм	T6, мм	T7, мм
I	4,00	КЦ-900	160	9,37	720	780	54	1160	1091	1026	74	760	190	551
II	5,50	КЦ-900	160	12,50	720	870	60	1160	1091	1000	100	780	195	551
III	7,50	КЦ-900	160	15,80	970	970	50	1160	1091	1024	76	806	169	551
IV	11,00	КЦ-900	160	22,60	970	1090	56	1160	1146	988	112	870	155	551
V	15,00	КЦ-900	180	29,30	970	1210	62	1320	126	1112	88	1012	123	551
VI	18,50	КЦ-900	200	35,90	970	1300	67	1320	1255	1202	78	1050	140	551
VII	22,50	КЦ-900	200	41,50	970	1380	71	1320	1255	1182	95	1104	119	551
VIII	30,00	КЦ-900	200	54,00	1480	1475	50	1320	1255	1168	109	1088	135	551

Встраиваемый вентиляторный модуль ВМКЦ-1000



№	Мощность кВт	Тип колеса	Двигатель	Ток, А	Скорость ном., мин-1	Скорость макс., мин-1	Частота макс., Гц	T, мм	T1, мм	T3, мм	T4, мм	T5, мм	T6, мм	T7, мм
I	5,50	КЦ-1000	160	12,50	720	720	50	1160	1157	936	165	828	202	616
II	7,50	КЦ-1000	160	16,50	720	785	55	1160	1212	960	165	884	186	616
III	11,00	КЦ-1000	180	23,50	720	890	62	1320	1282	1134	87	1104	86	616
IV	15,00	КЦ-1000	180	29,30	970	990	51	1320	1282	1092	129	1062	128	616
V	18,50	КЦ-1000	200	35,90	970	1060	55	1320	1321	1152	133	1096	146	616
VI	22,00	КЦ-1000	200	41,50	970	1125	58	1320	1321	1138	147	1160	121	616
VII	30,00	КЦ-1000	225	55,70	980	1250	64	1320	1357	1062	223	1090	195	616
VIII	37,00	КЦ-1000	250	66,60	980	1280	65	1320	1427	954	331	980	305	616

Встраиваемый вентиляторный модуль ВМКЦ-1100



№	Мощность кВт	Тип колеса	Двигатель	Ток, А	Скорость ном., мин-1	Скорость макс., мин-1	Частота макс., Гц	T, мм	T1, мм	T3, мм	T4, мм	T5, мм	T6, мм	T7, мм
I	15,00	КЦ-1100	220	31,60	730	825	57	1380	1398	1210	130	1210	130	683
II	18,50	КЦ-1100	225	38,70	730	880	60	1380	1404	1210	130	1210	130	683
III	22,00	КЦ-1100	225	44,50	730	935	64	1380	1434	1210	130	1210	130	683
IV	30,00	КЦ-1100	225	55,70	980	1030	72	1380	1434	1210	130	1210	130	683

**ВСЁ ОБОРУДОВАНИЕ ПОСТАВЛЯЕТСЯ В СОБРАННОМ ВИДЕ,
УПАКОВАНО В ГЕРМЕТИЧНУЮ УПАКОВКУ НА ПОДДОНЕ, ПОЛНОСТЬЮ
УКОМПЛЕКТОВАНО, ОТКАЛИБРОВАНО И ГОТОВО К РАБОТЕ.**

Свободные рабочие колеса центробежных вентиляторов ИНТЕХ соответствует утвержденному образцу и удовлетворяет требованиям ТУ4863-007-91341770-2009. Гарантийный срок эксплуатации на изделие составляет 60 месяцев (5 лет) с момента продажи. При отсутствии в гарантийном талоне отметки о дате продажи срок исчисляется с момента приемки, указанной в свидетельстве о приемке. Все подробности гарантийных обязательств изложены в инструкции по эксплуатации.

При отсутствии свободного рабочего колеса центробежных вентиляторов на складе, срок поставки указывается в коммерческом предложении и счете на оплату. Течение указанного срока начинается с момента исполнения условий по оплате. При безналичной форме расчета моментом исполнения обязанности по оплате считается дата зачисления денежных средств на расчетный счет завода-изготовителя.

Готовые к передаче свободные рабочие колеса центробежных вентиляторов находятся на складе по адресу: 454000, г. Челябинск, ул. Нахимова, д. 20-П. По соглашению Сторон с помощью уполномоченных перевозчиков может производиться доставка. Все транспортные расходы несёт заказчик/покупатель.

**ИСКРЕННЕ НАДЕЕМСЯ НА ВЗАИМОВЫГОДНОЕ СОТРУДНИЧЕСТВО
И ДОЛГОСРОЧНОЕ ПАРТНЕРСТВО С ВАШЕЙ КОМПАНИЕЙ.**

**ВЕНТИЛЯЦИОННЫЙ ЗАВОД ИНТЕХ
ПРОИЗВОДСТВО И ПРОДАЖА СИСТЕМ ВЕНТИЛЯЦИИ.
454048 Г. ЧЕЛЯБИНСК, УЛ. ЮЖНАЯ, 4В, ОФ. 21
ТЕЛ./ФАКС: (351) 225-15-45 / 8-800-500-4515
E-MAIL: INTECH_07@MAIL.RU
САЙТ: WWW.INTECH74.RU**